

**Система управления двигателем автомобилей Шевроле-Нива
с распределенным впрыском топлива
под нормы токсичности ЕВРО-3**

(контроллер М7.9.7)

**Руководство
по диагностике и ремонту**

2007 г.

Настоящее Руководство предназначено для инженерно-технических работников предприятий по обслуживанию и ремонту автомобилей, а также может использоваться как учебное пособие при подготовке специалистов по ремонту автомобилей.

В разделах Руководства описывается устройство и диагностика электронной системы управления двигателем с контроллером М7.9.7 2123-1411020-30, приведено описание системы кондиционирования автомобиля.

В Руководстве описывается устройство и ремонт только элементов электронной системы управления двигателем с распределенным впрыском топлива по состоянию на ноябрь 2007 г. По вопросам ремонта других узлов двигателя или автомобиля необходимо обращаться к Руководству по ремонту автомобиля.

Руководство по диагностике и ремонту.

Система управления двигателем автомобилей Шевроле-Нива с распределенным впрыском топлива под нормы токсичности ЕВРО-3 (контроллер М7.9.7)

© ОАО Научно-внедренческое предприятие «Инженерно-технический центр АвтоВАЗтехобслуживание», 2007 г.

Разработано по заказу «ДжиЭм-АВТОВАЗ»

Сокращения

АПС	-	автомобильная противоугонная система	ППЗУ	-	программируемое постоянное запоминающее устройство
АЦП	-	аналого-цифровой преобразователь	РДВ	-	регулирование добавочного воздуха
ДД	-	датчик детонации	ДДК	-	диагностический датчик кислорода
УДК	-	управляющий датчик кислорода	КПА	-	клапан продувки адсорбера
РХХ	-	регулятор холостого хода	СУПБ	-	система улавливания паров бензина
ДМРВ	-	датчик массового расхода воздуха	УОЗ	-	угол опережения зажигания
ДПДЗ	-	датчик положения дроссельной заслонки	ЭРПЗУ	-	электрически репрограммируемое запоминающее устройство
ДПКВ	-	датчик положения коленчатого вала	ЭСУД	-	электронная система управления двигателем
ДСА	-	датчик скорости автомобиля			
ДТОЖ	-	датчик температуры охлаждающей жидкости			
ОЗУ	-	оперативное запоминающее устройство			

Обозначение цвета проводов

Б	-	белый	Г	-	голубой
Ж	-	желтый	З	-	зеленый
К	-	коричневый	О	-	оранжевый
П	-	красный (пурпурный)	Р	-	розовый
С	-	серый	Ч	-	черный
Ф	-	фиолетовый	ГБ	-	голубой с белой полоской
ГП	-	голубой с красной полоской	ГЧ	-	голубой с черной полоской
ЗБ	-	зеленый с белой полоской	ЗЖ	-	зеленый с желтой полоской
ЗП	-	зеленый с красной полоской	ОЧ	-	оранжевый с черной полоской
РЧ	-	розовый с черной полоской	СП	-	серый с красной полоской
ЧБ	-	черный с белой полоской	ЧП	-	черный с красной полоской
ПЧ	-	красный с черной полоской			

СОДЕРЖАНИЕ

	стр.	
1	Устройство и ремонт	5
1.1	Контроллер и датчики	6
1.2	Автомобильная противоугонная система (АПС)	13
1.3	Система подачи топлива	15
1.4	Система зажигания	20
1.5	Вентиляторы системы охлаждения	22
1.6	Система вентиляции картера	23
1.7	Система впуска воздуха	23
1.8	Система улавливания паров бензина	25
1.9	Каталитический нейтрализатор	27
1.10	Стартер	27
1.11	Система кондиционирования автомобиля	28
2	Диагностика	29
2.1	Введение	29
2.2	Меры предосторожности при диагностике	29
2.3	Общее описание бортовой диагностики	30
2.4	Диагностический прибор DST-2M	33
2.5	Расположение реле и предохранителей системы управления двигателем	38
2.6	Описание контактов контроллера	40
2.7	Диагностические карты	43
Приложение 1	Моменты затяжки резьбовых соединений	203
Приложение 2	Специальный инструмент для ремонта и технического обслуживания системы управления двигателем с распределенным впрыском топлива	203

1. УСТРОЙСТВО И РЕМОНТ

Общее описание

Электронная система управления двигателем состоит из датчиков параметров состояния двигателя и автомобиля, контроллера и исполнительных устройств (см. функциональную схему ЭСУД ниже).

Датчики	Контроллер		Исполнительные устройства
	Входные параметры	Функции управления	
<p><u>Датчики синхронизации:</u></p> <p>Датчик положения коленчатого вала</p> <p>Датчик фаз</p>	<p>Положение коленчатого вала Скорость вращения коленчатого вала</p> <p>Положение распределительного вала</p>	<p>Топливоподача</p> <p>Зажигание</p>	<p>Реле электробензонасоса Электробензонасос Топливные форсунки</p> <p>Катушка зажигания Высоковольтные провода Свечи зажигания</p>
<p><u>Датчики нагрузки:</u></p> <p>Датчик положения дроссельной заслонки</p> <p>Датчик массового расхода воздуха</p>	<p>Положение дроссельной заслонки</p> <p>Массовый расход воздуха</p>	<p>Регулирование оборотов холостого хода</p> <p>Продувка адсорбера</p>	<p>Регулятор холостого хода</p> <p>Клапан продувки адсорбера</p>
<p><u>Датчики температуры:</u></p> <p>Датчик температуры охлаждающей жидкости</p> <p>Датчик температуры воздуха</p>	<p>Температура охлаждающей жидкости</p> <p>Температура всасываемого воздуха</p>	<p>Охлаждение радиатора</p>	<p>Реле вентиляторов Электродвигатели вентиляторов</p>
<p><u>Датчики обратной связи:</u></p> <p>УДК, ДДК</p> <p>Датчик детонации</p>	<p>Наличие кислорода до и после нейтрализатора</p> <p>Степень детонации</p>	<p>Коррекция топливоподачи</p> <p>Управление нагревателем ДДК, УДК</p> <p>Коррекция УОЗ</p>	<p>Нагреватель УДК, ДДК</p>
<p><u>Датчики режима движения:</u></p> <p>Датчик скорости автомобиля</p>	<p>Скорость автомобиля</p>	<p>Информация о скорости автомобиля</p> <p>Информация о расходе топлива</p>	<p>Маршрутный компьютер*</p>
<p><u>Прочие:</u></p> <p>Ключ зажигания</p> <p>Бортовая сеть</p>	<p>Положение ключа зажигания</p> <p>Напряжение в бортовой сети</p>	<p>Питание элементов ЭСУД</p> <p>Управление тахометром</p> <p>Информация о наличии неисправностей</p> <p>Управление стартером</p>	<p>Главное реле</p> <p>Тахометр</p> <p>Сигнализатор неисправностей</p> <p>Дополнительное реле стартера</p>
<p>Блок управления АПС</p> <p>Диагностический прибор*</p>		<p>Взаимодействие с АПС</p> <p>Взаимодействие с внешним диагностическим оборудованием</p>	
<p>Датчик давления</p> <p>Цепь сигнала запроса включения кондиционера</p>	<p>Давление хладагента</p> <p>Запрос включения кондиционера</p>	<p>Управление муфтой компрессора кондиционера</p>	<p>Реле кондиционера</p> <p>Муфта компрессора кондиционера</p>

* Подключается во время диагностики ЭСУД

1.1 Контроллер и датчики

Контроллер

Контроллер (рис. 1.1-01) является центральным устройством системы управления двигателем. Он получает информацию от датчиков и управляет исполнительными механизмами, обеспечивая оптимальную работу двигателя при заданном уровне показателей автомобиля. Контроллер расположен в зоне ног пассажира и крепится к щитку передка (рис. 1.1-02).

Контроллер управляет исполнительными механизмами, такими как топливные форсунки, катушка зажигания, регулятор холостого хода, нагреватель датчика кислорода, клапан продувки адсорбера и различными реле.

Контроллер управляет включением и выключением главного реле, через которое напряжение питания от аккумуляторной батареи поступает на элементы системы (кроме электробензонасоса, катушки зажигания, электроventильаторов, блока управления и индикатора состояния АПС). Контроллер включает главное реле при включении зажигания. При выключении зажигания контроллер задерживает выключение главного реле на время, необходимое для подготовки к следующему включению (завершение вычислений, установка регулятора холостого хода в положение, предшествующее запуску двигателя).

При включении зажигания контроллер, кроме выполнения упомянутых выше функций, обменивается информацией с АПС (если функция иммобилизации включена, см. раздел 1.2). Если в результате обмена определяется, что доступ к автомобилю разрешен, то контроллер продолжает выполнение функций управления двигателем. В противном случае работа двигателя блокируется.

Контроллер выполняет также функцию диагностики системы. Он определяет наличие неисправностей элементов системы, включает сигнализатор и сохраняет в своей памяти коды, обозначающие характер неисправности и помогающие механику осуществить ремонт. Дополнительные сведения об использовании диагностической функции контроллера см. в разделе 2 "Диагностика".

ВНИМАНИЕ.

Контроллер является сложным электронным прибором, ремонт которого должен производиться только на заводе-изготовителе. Во время эксплуатации и технического обслуживания автомобиля разборка контроллера запрещается.

Несанкционированная модификация программного обеспечения контроллера может привести к ухудшению эксплуатационных характеристик двигателя и даже к его поломке. При этом гарантийные обязательства завода-изготовителя автомобиля на техническое обслуживание и ремонт двигателя и системы управления утрачиваются.

Контроллер подает на различные устройства сигналы напряжением 5 или 12 В. В некоторых случаях оно подается через резисторы контроллера, имеющие столь высокое номинальное сопротивление, что при включении в цепь контрольной лампы она не загорается. В большинстве случаев обычный вольтметр с низким внутренним сопротивлением не дает точных показаний.

Для контроля напряжения выходных сигналов контролле-

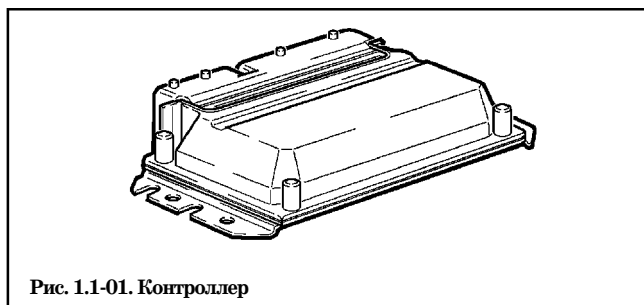


Рис. 1.1-01. Контроллер

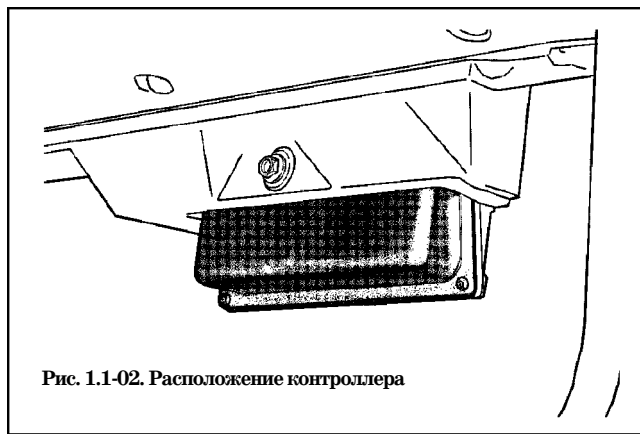


Рис. 1.1-02. Расположение контроллера

ра необходим цифровой вольтметр с внутренним сопротивлением не менее 10 МОм.

Память контроллера

Контроллер имеет три типа памяти: программируемое постоянное запоминающее устройство (ПЗУ), оперативное запоминающее устройство (ОЗУ) и электрически репрограммируемое запоминающее устройство (ЭРПЗУ).

Постоянное запоминающее устройство (ПЗУ)

В ПЗУ хранится программа управления, которая содержит последовательность рабочих команд и калибровочную информацию. Калибровочная информация представляет собой данные управления впрыском, зажиганием, холостым ходом и т.п., которые в свою очередь зависят от массы автомобиля, типа и мощности двигателя, от передаточных отношений трансмиссии и других факторов.

Эта память является энергонезависимой, т.е. ее содержимое сохраняется при отключении питания.

Оперативное запоминающее устройство (ОЗУ)

Оперативное запоминающее устройство используется микропроцессором для временного хранения измеряемых параметров, результатов вычислений, кодов неисправностей. Микропроцессор может по мере необходимости вносить в ОЗУ данные или считывать их.

Эта память является энергозависимой. При прекращении подачи питания (отключение аккумуляторной батареи или отсоединение от контроллера жгута проводов) содержащиеся в ОЗУ диагностические коды неисправностей и расчетные данные стираются.

Электрически репрограммируемое запоминающее устройство (ЭРПЗУ)

ЭРПЗУ используется для хранения идентификаторов контроллера, двигателя и автомобиля, некоторых коэффициентов адаптации и иных служебных кодов.

Кроме того, в ЭРПЗУ записываются эксплуатационные параметры: общий пробег автомобиля, общий расход топлива, время работы двигателя, а также следующие нарушения режимов работы двигателя и автомобиля, указанные в Руководстве по эксплуатации автомобиля:

- время работы двигателя с перегревом;
- время работы двигателя на низкооктановом топливе;
- время работы двигателя с превышением максимально допустимых оборотов;
- время работы двигателя с пропусками воспламенения топливовоздушной смеси, о наличии которых водитель предупреждается миганием сигнализатора неисправностей;
- время работы двигателя с неисправностями, о наличии которых водитель предупреждается непрерывным включением сигнализатора неисправностей;
- время работы двигателя с неисправным датчиком детонации;
- время работы двигателя с неисправными датчиками кис-

лорода;

- время движения автомобиля с превышением максимально разрешенной скорости в период «обкатки»;
- время движения автомобиля с неисправным датчиком скорости;
- количество отключений аккумуляторной батареи при включенном замке зажигания.

ВНИМАНИЕ. Нарушение правил эксплуатации автомобиля лишает права на гарантийный ремонт двигателя и тех узлов и систем, поломка которых могла быть вызвана этими нарушениями.

ЭРПЗУ является энергонезависимой памятью и потому может хранить информацию при отсутствии питания контроллера.

Замена контроллера

ВНИМАНИЕ. Для предотвращения повреждений контроллера при отсоединении провода от клеммы «минус» аккумуляторной батареи или жгута проводов от контроллера зажигание должно быть выключено.

Снятие контроллера

1. Выключить зажигание.
2. Отсоединить провод от клеммы «минус» аккумуляторной батареи.
3. Снять защитный кожух.
4. Отвернуть гайки болтов крепления и снять контроллер, отсоединив от него колодку жгута проводов.

Установка контроллера

1. Подключить к контроллеру колодку жгута проводов и установить на автомобиль.

ВНИМАНИЕ. В случае неисправности контроллера для замены необходимо использовать «чистый» контроллер (см. раздел 1.2. «Автомобильная противоугонная система»).

2. Присоединить провод к клемме «минус» аккумуляторной батареи.

Проверка работоспособности контроллера

1. Включить зажигание.
2. Провести диагностику (см. порядок в карте А «Проверка диагностической цепи»).

ВНИМАНИЕ. Для проведения диагностики впервые после снятия питания (отсоединения аккумуляторной батареи) необходимо запустить двигатель, затем заглушить его, выключив зажигание, и, выждав 10-15 секунд, подключить диагностический прибор DST-2M.

Датчик массового расхода воздуха (ДМРВ)

Датчик температуры воздуха (ДТВ)

В системе управления используется датчик массового расхода воздуха (рис. 1.1-03) термоанемометрического типа. Он расположен между воздушным фильтром и шлангом впускной трубы (рис. 1.1-04).

Сигнал ДМРВ представляет собой напряжение постоянного тока, величина которого зависит от количества и направления движения воздуха, проходящего через датчик. При прямом потоке воздуха (рис. 1.1-04) напряжение выходного сигнала датчика изменяется в диапазоне 1...5 В. При обратном потоке воздуха напряжение выходного сигнала датчика изменяется в диапазоне 0...1 В. Диагностический прибор DST-2M считывает показания датчика как расход воздуха в килограммах в час.

При возникновении неисправности цепи ДМРВ контроллер заносит в свою память ее код и включает сигнализатор. В

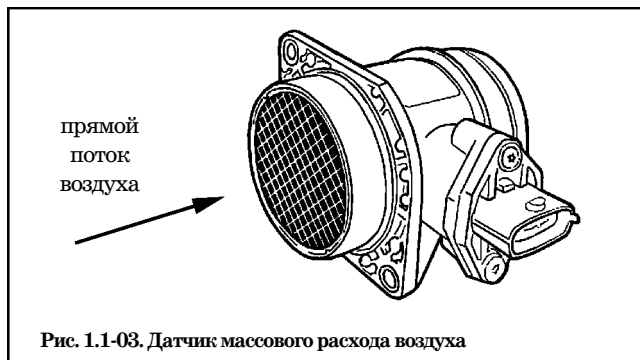


Рис. 1.1-03. Датчик массового расхода воздуха

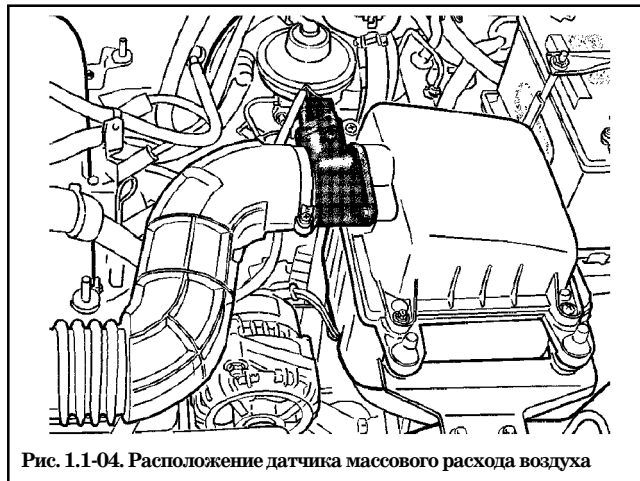


Рис. 1.1-04. Расположение датчика массового расхода воздуха

этом случае контроллер рассчитывает значение массового расхода воздуха по частоте вращения коленчатого вала и положению дроссельной заслонки.

Датчик массового расхода воздуха имеет встроенный датчик температуры воздуха. Чувствительным элементом является термистор (резистор, изменяющий сопротивление в зависимости от температуры), установленный в потоке воздуха (см. табл. 1.1-01). Выходной сигнал, подключенного к контроллеру ДТВ, представляет собой напряжение постоянного тока в диапазоне 0...5 В, величина которого зависит от температуры воздуха, проходящего через датчик.

При возникновении неисправности цепи ДТВ контроллер

Таблица 1.1-01

Таблица зависимости сопротивления ДТВ от температуры всасываемого воздуха ($\pm 10\%$)

Температура воздуха, °C	Сопротивление, кОм
-40	39,2
-30	23
-20	13,9
-10	8,6
0	5,5
+10	3,6
+20	2,4
+30	1,7
+40	1,2
+50	0,84
+60	0,6
+70	0,45
+80	0,34
+90	0,26
+100	0,2
+110	0,16
+120	0,13

заносит в свою память ее код и включает сигнализатор. В этом случае контроллер заменяет показания датчика фиксированным значением температуры воздуха (33 °С).

Снятие ДМРВ

1. Выключить зажигание.
2. Отсоединить от датчика провода.
3. Отсоединить от датчика шланг впускной трубы.
4. Снять датчик, отвернув винты крепления датчика к воздушному фильтру.

Установка ДМРВ

1. Установить на датчик уплотнительную втулку. Втулку одеть до упора.
2. Прикрепить датчик к воздушному фильтру двумя винтами, затягивая моментом 3...5 Н·м.
3. Присоединить к датчику шланг впускной трубы, закрепив его хомутом.
4. Присоединить к датчику провода.

ВНИМАНИЕ. Отсутствие уплотнительной втулки может привести к неустойчивой работе двигателя, связанной с переобеднением топливовоздушной смеси. При работе с датчиком соблюдать осторожность. Не допускать попадания внутрь датчика посторонних предметов. Повреждение датчика приведет к нарушению нормальной работы системы управления двигателем.

Датчик положения дроссельной заслонки (ДПДЗ)

Датчик положения дроссельной заслонки (рис. 1.1-05) установлен сбоку на дроссельном патрубке напротив рычага управления дроссельной заслонкой (рис. 1.1-06).

ДПДЗ представляет собой резистор потенциометрического типа, один из выводов которого соединен с опорным напряжением (5 В) контроллера, а второй с массой контроллера. Третий вывод, соединенный с подвижным контактом потенциометра, является выходом сигнала ДПДЗ.

При движении педали акселератора ось дроссельной заслонки передает свое вращательное движение на ДПДЗ, вызывая изменение напряжения выходного сигнала ДПДЗ.

При закрытом положении дроссельной заслонки выходной сигнал ДПДЗ должен быть в пределах 0,3...0,7 В. При открытии дроссельной заслонки выходной сигнал возрастает, и при открытой дроссельной заслонке (на 76...81 % по прибору DST-2M) выходное напряжение должно быть 4,05...4,75 В.

Измеряя выходное напряжение сигнала ДПДЗ, контроллер определяет текущее положение дроссельной заслонки. Данные о положении дроссельной заслонки необходимы контроллеру для расчета угла опережения зажигания, длительности импульсов впрыска и состояния регулятора холостого хода.

Наблюдая за изменением напряжения, контроллер определяет, открывается дроссельная заслонка или закрывается. Контроллер воспринимает быстро возрастающее напряжение сигнала ДПДЗ как свидетельство возрастающей потребности в топливе и необходимости увеличить длительность импульсов впрыска.

ДПДЗ не регулируется. Контроллер использует самое низкое напряжение сигнала ДПДЗ на режиме холостого хода в качестве точки отсчета (0% открытия дроссельной заслонки).

Поломка или ослабление крепления ДПДЗ могут вызвать нестабильность холостого хода, т.к. контроллер не будет получать сигнал о перемещении дроссельной заслонки.

При возникновении неисправности цепей ДПДЗ контроллер заносит в свою память ее код и включает сигнализатор. Если это происходит, контроллер рассчитывает значение положения дроссельной заслонки по частоте вращения коленчатого вала и массовому расходу воздуха.



Рис. 1.1-05. Датчик положения дроссельной заслонки

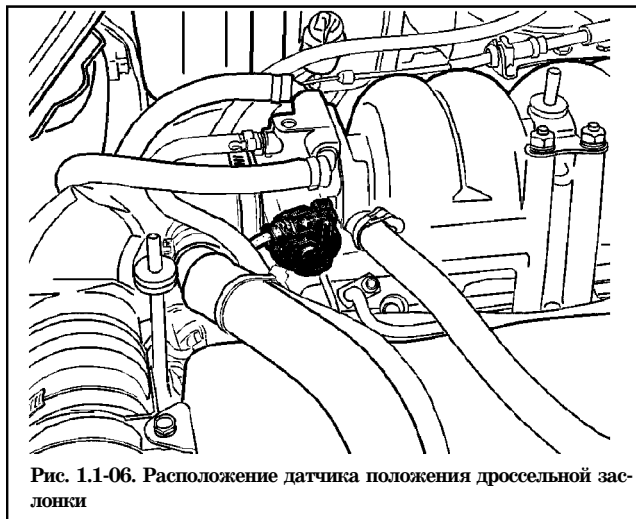


Рис. 1.1-06. Расположение датчика положения дроссельной заслонки

Снятие ДПДЗ

1. Выключить зажигание.
2. Отсоединить провод от клеммы «минус» аккумуляторной батареи.
3. Отсоединить провода от датчика.
3. Отвернуть два винта крепления датчика к дроссельному патрубку и снять датчик с дроссельного патрубка.

Установка ДПДЗ

1. Установить датчик на дроссельный патрубок. При этом дроссельная заслонка должна быть в нормально закрытом положении.
2. Завернуть два винта крепления датчика.
3. Присоединить провода к датчику.
4. Присоединить провод к клемме «минус» аккумуляторной батареи.
5. Проверить выходной сигнал датчика следующим образом:
 - подключить диагностический прибор DST-2M, выбрать режим "1 - Параметры; 4 - Каналы АЦП, ПОЛ.Д.З.";
 - при включенном зажигании и закрытой дроссельной заслонке выходное напряжение датчика должно быть 0,3... 0,7 В. Затем медленно открыть дроссельную заслонку - выходное напряжение датчика при этом должно увеличиться до 4,1...5 В. Если оно выходит за пределы диапазонов - заменить датчик.

Датчик температуры охлаждающей жидкости (ДТОЖ)

Датчик (рис. 1.1-07) установлен в потоке охлаждающей жидкости двигателя на отводящем патрубке охлаждающей жидкости на головке цилиндров (рис. 1.1-08).

Чувствительным элементом датчика температуры охлаждающей жидкости является термистор, т. е. резистор, электрическое сопротивление которого изменяется в зависимости от температуры. Высокая температура вызывает низкое сопротивление, а низкая температура охлаждающей жидкости - вы-



Рис. 1.1-07. Датчик температуры охлаждающей жидкости

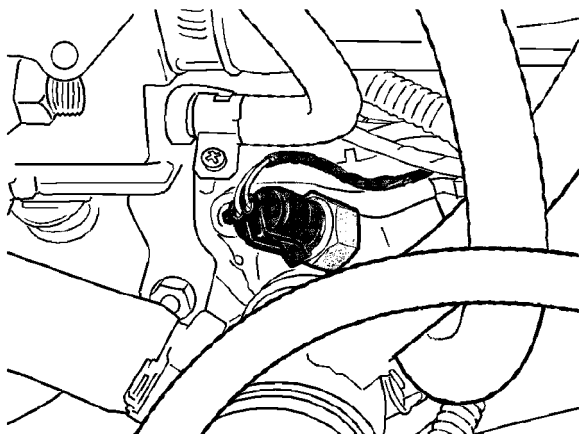


Рис. 1.1-08. Расположение датчика температуры охлаждающей жидкости

сокое сопротивление (см. табл. 1.1-02). Датчик соединен со входом контроллера, подключенным к внутреннему источнику напряжения +5 В через резистор (около 2 кОм).

Температуру охлаждающей жидкости контроллер рассчитывает по падению напряжения на ДТОЖ. Падение напряжения относительно высокое на холодном двигателе и низкое на прогревом. Температура охлаждающей жидкости используется в большинстве функций управления двигателем.

При возникновении неисправности цепей ДТОЖ контроллер заносит в свою память ее код, включает сигнализатор и вен-

Таблица 1.1-02

Таблица зависимости сопротивления ДТОЖ от температуры охлаждающей жидкости (ориентировочно)

Температура жидкости, °С	Сопротивление, Ом
-40	100700
-30	52700
-20	28680
-15	21450
-10	16180
-4	12300
0	9420
+5	7280
+10	5670
+15	4450
+20	3520
+25	2796
+30	2238
+35	1802
+40	1459
+45	1188
+50	973
+60	667
+70	467
+80	332
+90	241
+100	177

тилятор системы охлаждения, и рассчитывает значение температуры охлаждающей жидкости по специальному алгоритму.

Снятие ДТОЖ

1. Выключить зажигание.
2. Отсоединить провода от датчика.
3. Осторожно вывернуть датчик.

ВНИМАНИЕ. При работе с датчиком соблюдать осторожность. Повреждение датчика приведет к нарушению нормальной работы системы управления двигателем.

Установка ДТОЖ

1. Завернуть датчик в отводящий патрубок рубашки охлаждения моментом 9,3...15 Н·м.
2. Присоединить к датчику колодку жгута проводов.
3. Долить при необходимости охлаждающую жидкость.

Датчик детонации (ДД)

Датчик детонации (ДД) (рис. 1.1-09) установлен на блоке цилиндров (рис. 1.1-10). Пьезокерамический чувствительный элемент ДД генерирует сигнал напряжения переменного тока, амплитуда и частота которого соответствуют параметрам вибраций двигателя.

При возникновении детонации амплитуда вибраций определенной частоты повышается. Контроллер при этом корректирует угол опережения зажигания для гашения детонации.

При возникновении неисправности цепей ДД контроллер заносит в свою память ее код и включает сигнализатор. Для определения и устранения неисправности необходимо использовать соответствующую диагностическую карту.

Снятие датчика детонации

1. Выключить зажигание
2. Отсоединить провода от датчика.
3. Отвернув болт крепления, снять датчик.

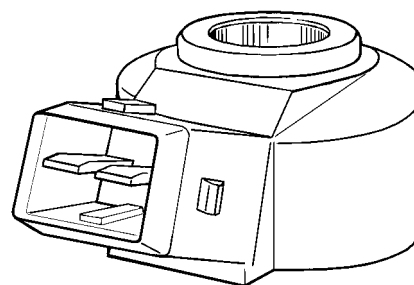


Рис. 1.1-09. Датчик детонации

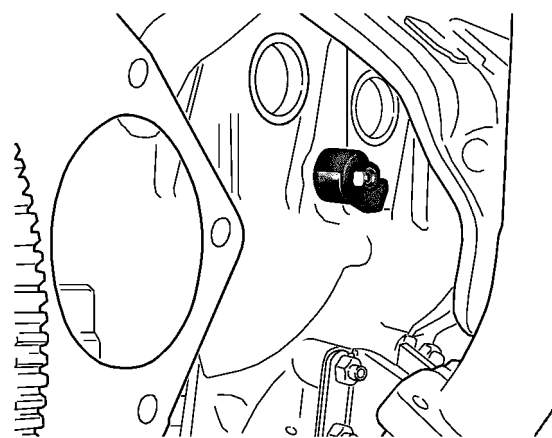


Рис. 1.1-10. Установка датчика детонации на двигателе

Установка датчика детонации

1. Установить датчик, завернув болт моментом 10,4...24,2 Н·м.
2. Присоединить к датчику колодку жгута проводов.

Управляющий датчик кислорода (УДК)

Наиболее эффективное снижение токсичности отработавших газов бензиновых двигателей достигается при массовом соотношении воздуха и топлива в смеси (14,5...14,6):1. Данное соотношение называется стехиометрическим. При этом составе топливоздушная смесь каталитический нейтрализатор наиболее эффективно снижает количество углеводородов, окиси углерода и окислов азота, выбрасываемых с отработавшими газами. Для оптимизации состава отработавших газов с целью достижения наибольшей эффективности работы нейтрализатора применяется управление топливоподачей по замкнутому контуру с обратной связью по наличию кислорода в отработавших газах.

Контроллер рассчитывает длительность импульса впрыска по таким параметрам, как массовый расход воздуха, частота вращения коленчатого вала, температура охлаждающей жидкости и т.д. Для корректировки расчетов длительности импульса впрыска используется информация о наличии кислорода в отработавших газах, которую выдает датчик кислорода (рис. 1.1-11).

УДК устанавливается в трубе системы выпуска (рис. 1.1-12). Его чувствительный элемент находится в потоке отработавших газов. ДК генерирует напряжение, изменяющееся в диапазоне 50...900 мВ. Это выходное напряжение зависит от наличия или отсутствия кислорода в отработавших газах и от температуры чувствительного элемента УДК.

Когда УДК находится в холодном состоянии, выходной сигнал датчика отсутствует, поскольку в этом состоянии его внутреннее электрическое сопротивление очень высокое - несколько МОм. По мере прогрева датчика сопротивление падает и появляется способность генерировать выходной сигнал.

Для эффективной работы УДК должен иметь температуру не ниже 300°C. Для быстрого прогрева после запуска двигателя УДК снабжен внутренним электрическим подогревающим элементом, которым управляет контроллер. Коэффициент заполнения импульсных сигналов управления нагревателем (отношение длительности включенного состояния к периоду следования импульсов) зависит от температуры УДК и режима работы двигателя.

Если температура датчика выше 300°C, то в момент перехода через точку стехиометрии, выходной сигнал датчика переключается между низким уровнем (50...200 мВ) и высоким (700...900 мВ). Низкий уровень сигнала соответствует бедной смеси (наличие кислорода), высокий - богатой (отсутствует кислород).

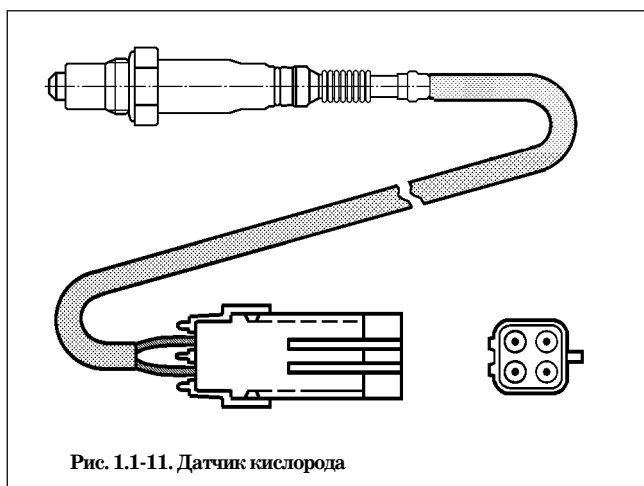


Рис. 1.1-11. Датчик кислорода

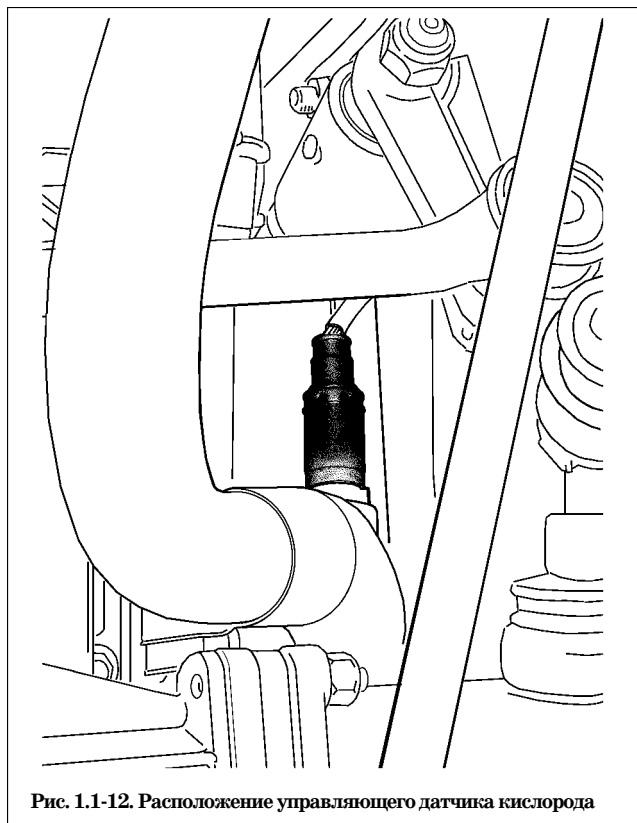


Рис. 1.1-12. Расположение управляющего датчика кислорода

Описание работы цепи

Контроллер выдает в цепь УДК стабильное опорное напряжение 450 мВ. Когда УДК не прогрет, напряжение выходного сигнала датчика находится в диапазоне 300...600 мВ. По мере прогрева датчика его внутреннее сопротивление уменьшается, и он начинает генерировать меняющееся напряжение, выходящее за пределы этого диапазона. По изменению напряжения контроллер определяет, что УДК прогрелся, и его выходной сигнал может быть использован для управления топливоподачей в режиме замкнутого контура.

При нормальной работе системы подачи топлива в режиме замкнутого контура выходное напряжение УДК изменяется между низким и высоким уровнями.

Отравление датчика кислорода

УДК может быть отравлен в результате применения этилированного бензина или использования при сборке вулканизирующихся при комнатной температуре герметиков, содержащих в большом количестве силикон (соединения кремния) с высокой летучестью. Испарения силикона могут попасть в систему вентиляции картера и присутствовать при процессе сгорания. Присутствие соединений свинца или кремния в отработавших газах может привести к выходу УДК из строя.

Неисправности цепей УДК, дефект датчика, его отравление или непрогретое состояние могут вызвать длительное нахождение напряжения сигнала в диапазоне 300...600 мВ. При этом в память контроллера занесется соответствующий код неисправности. Управление топливоподачей будет осуществляться по разомкнутому контуру.

Если контроллер получает сигнал с напряжением, свидетельствующим о длительном состоянии обедненности смеси, в его память заносится соответствующий код неисправности (низкий уровень сигнала датчика кислорода). Причиной неисправности может быть замыкание выходной цепи УДК на массу, негерметичность системы впуска воздуха или пониженное давление топлива.

Если контроллер получает сигнал с напряжением, свидетельствующим о длительном состоянии обогащенности смеси, в его память заносится соответствующий код неисправности (высокий уровень сигнала датчика кислорода). Причиной не-

исправности может быть замыкание выходной цепи УДК на источник напряжения или повышенное давление топлива в рампе форсунок.

При возникновении кодов неисправности датчика кислорода контроллер осуществляет управление топливоподачей в режиме разомкнутого контура.

Техническое обслуживание датчика кислорода

При повреждениях жгута, колодки или штекеров ДК необходимо заменить весь датчик в сборе. Ремонт жгута, колодки или штекеров не допускается. Для нормальной работы ДК должен сообщаться с атмосферным воздухом. Сообщение с атмосферным воздухом обеспечивается воздушными зазорами проводов датчика. Попытка отремонтировать провода, колодки или штекеры может привести к нарушению сообщения с атмосферным воздухом и ухудшению работы ДК.

При обслуживании ДК необходимо соблюдать следующие требования:

Не допускается попадание жидкости для чистки контактов или других материалов на датчик или колодки жгутов. Эти материалы могут попасть в ДК и вызвать нарушение работы. Кроме того, не допускаются повреждения изоляции проводов, приводящие к их оголению.

Запрещается сильно сгибать или перекручивать жгут ДК и присоединяемый к нему жгут проводов системы впрыска. Это может нарушить поступление атмосферного воздуха в ДК.

Для исключения неисправности в результате попадания воды необходимо не допускать повреждений уплотнения на периферии колодки жгута системы управления.

Снятие датчика кислорода

1. Выключить зажигание.
2. Отсоединить колодку жгута проводов от датчика.
3. Осторожно вывернуть датчик.

ВНИМАНИЕ. С новым датчиком обращаться осторожно. Не допускать попадания смазки или грязи на колодку жгута проводов датчика и конец датчика с прорезями.

Установка датчика кислорода

1. Смазать резьбу датчика графитовой смазкой.
2. Завернуть датчик моментом 25...45 Н·м.
3. Присоединить к датчику колодку жгута проводов.

Диагностический датчик кислорода (ДДК)

Для снижения содержания углеводородов, окиси углерода и окислов азота в отработавших газах используется каталитический нейтрализатор (см. раздел 1.9). Нейтрализатор окисляет углеводороды и окись углерода, в результате чего они преобразуются в водяной пар и углекислый газ. Нейтрализатор также восстанавливает азот из окислов азота. Контроллер следит за окислительно-восстановительными свойствами нейтрализатора, анализируя сигнал диагностического датчика кислорода (рис. 1.1-11), установленного после нейтрализатора (рис. 1.1-13).

ДДК работает по тому же принципу, что и УДК. УДК генерирует сигнал, указывающий на присутствие кислорода в отработавших газах на входе в нейтрализатор. Сигнал, генерируемый ДДК, указывает на присутствие кислорода в отработавших газах после нейтрализатора. Если нейтрализатор работает нормально, показания ДДК будут значительно отличаться от показаний УДК.

Напряжение выходного сигнала прогретого диагностического датчика кислорода при работе в режиме обратной связи, при исправном нейтрализаторе находится в диапазоне от 590 до 750 мВ.

При возникновении неисправности цепей или самого диаг-

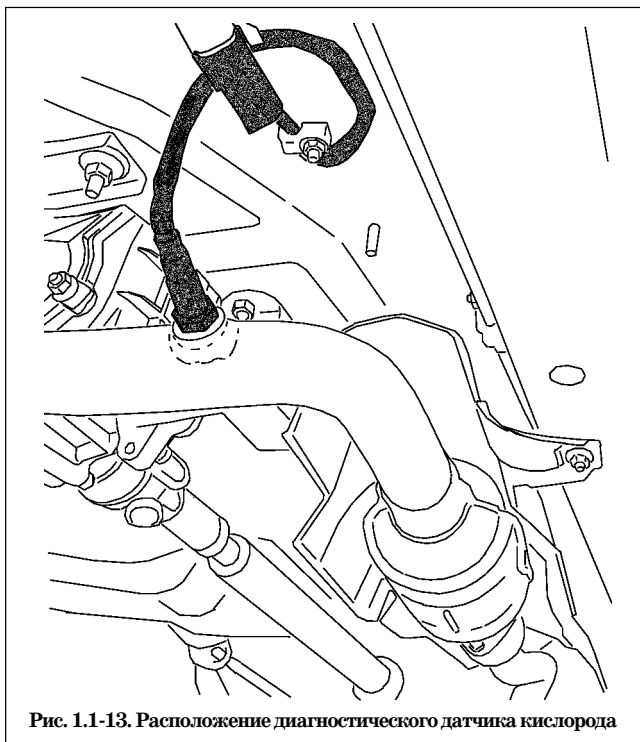


Рис. 1.1-13. Расположение диагностического датчика кислорода

ностического датчика кислорода контроллер заносит в свою память ее код и включает сигнализатор, сигнализируя о наличии неполадки.

Требования к техническому обслуживанию и процедура замены ДДК не отличаются от описанных выше для УДК

Датчик скорости автомобиля (ДСА)

Датчик скорости автомобиля (рис. 1.1-14) выдает импульсный сигнал, который информирует контроллер о скорости движения автомобиля. ДСА установлен на выходном валу раздаточной коробки (рис. 1.1-15).

При вращении ведущих колес ДСА вырабатывает 6 импульсов на метр движения автомобиля. Контроллер определяет скорость автомобиля по частоте следования импульсов.

При неисправности цепей ДСА контроллер заносит в свою память ее код и включает сигнализатор.



Рис. 1.1-14. Датчик скорости автомобиля.

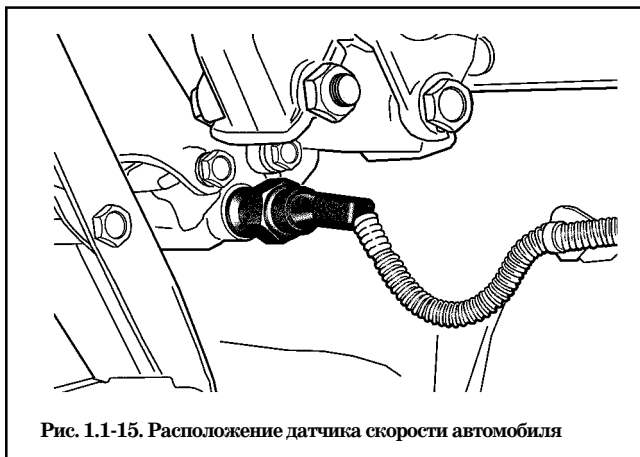


Рис. 1.1-15. Расположение датчика скорости автомобиля

Снятие датчика скорости

1. Выключить зажигание.
2. Отсоединить колодку жгута.
3. Снять хомут крепления проводов датчика к гибкому валу привода спидометра.
4. Осторожно вывернуть датчик с выходного вала раздаточной коробки.

Установка датчика скорости

1. Завернуть датчик моментом 1,8...4,2 Н·м на выходной вал раздаточной коробки.
2. Присоединить колодку жгута.
3. Закрепить хомутом провода датчика к гибкому валу привода спидометра.

Датчик положения коленчатого вала (ДПКВ)

Датчик положения коленчатого вала (рис. 1.1-16) установлен на крышке привода распределительного вала (рис. 1.1-17) на расстоянии 0,7...1,1 мм от задающего диска, закрепленного на коленчатом валу двигателя.

Задающий диск объединен со шкивом привода генератора и представляет собой зубчатое колесо с 60 зубьями, расположенными на его периферии с шагом 6°. Для синхронизации два зуба отсутствуют. При совмещении середины первого зуба зубчатого сектора диска после “длинной” впадины, образованной пропущенными зубьями, с осью ДПКВ коленчатый вал двигателя находится в положении 114° (19 зубьев) до верхней мертвой точки 1-го и 4-го цилиндров.

При вращении задающего диска изменяется магнитный поток в магнитопроводе датчика, наводя импульсы напряжения переменного тока в его обмотке. Контроллер определяет положение и частоту вращения коленчатого вала по количеству и частоте следования этих импульсов и рассчитывает фазу и длительность импульсов управления форсунками и модулем зажигания.

Провода ДПКВ защищены от помех экраном, замкнутым на массу.

При возникновении неисправности в цепи датчика положения коленчатого вала двигатель перестает работать, контроллер заносит в свою память код неисправности и включает сигнализатор.

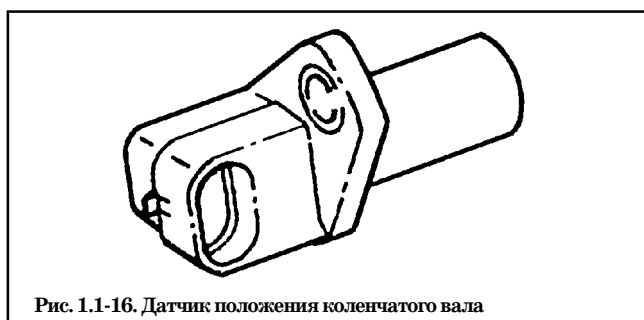


Рис. 1.1-16. Датчик положения коленчатого вала

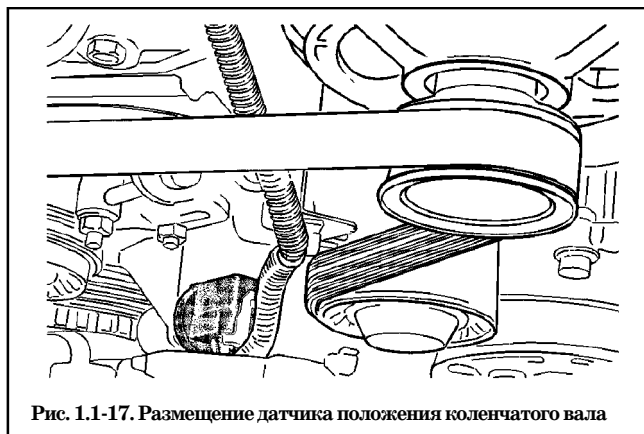


Рис. 1.1-17. Размещение датчика положения коленчатого вала

Снятие ДПКВ

1. Выключить зажигание.
2. Отсоединить провода от датчика.
3. Отвернуть винт крепления датчика к крышке привода распределительного вала и снять датчик.

Установка ДПКВ

1. Прикрепить датчик к крышке привода распределительного вала винтом, затягивая его моментом 7,8...12,6 Н·м.
2. Присоединить к датчику провода.

Датчик фаз (ДФ)

Датчик фаз (рис. 1.1-18) расположен на приливе головки цилиндров (рис. 1.1-19). Принцип действия датчика основан на эффекте Холла.

На звездочке распределительного вала есть специальный штифт. Когда штифт проходит напротив торца датчика, датчик выдает на контроллер импульс напряжения уровня “земли” (около 0 В), что соответствует положению поршня 1-го цилиндра в такте сжатия.

Сигнал датчика фаз используется контроллером для организации последовательного впрыска топлива в соответствии с порядком работы цилиндров двигателя.

При возникновении неисправности датчика фаз или его цепей контроллер заносит в свою память соответствующий код и включает сигнализатор.

Снятие датчика фаз

1. Выключить зажигание.
2. Отсоединить провода от датчика.

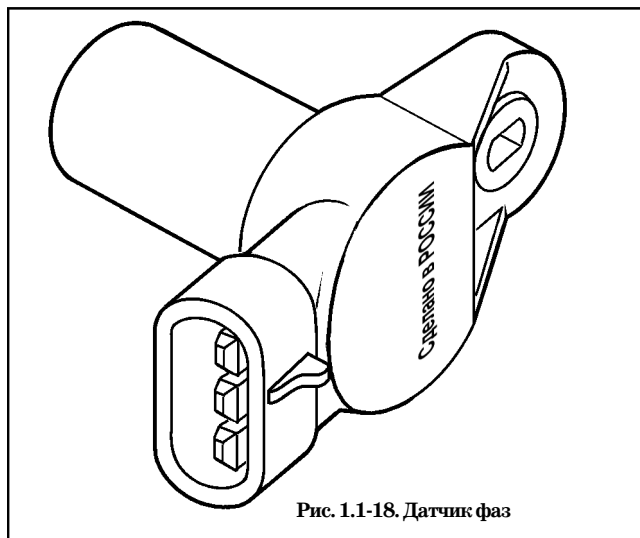


Рис. 1.1-18. Датчик фаз

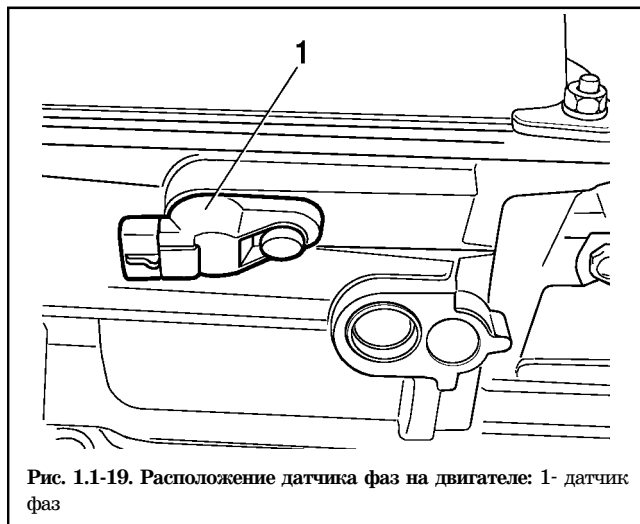


Рис. 1.1-19. Расположение датчика фаз на двигателе: 1- датчик фаз

3. Отвернуть болт крепления датчика к головке цилиндров и снять датчик.

Установка датчика фаз

1. Прикрепить датчик к головке цилиндров болтом, затягивая его моментом $3,8 \dots 8,2 \text{ Н} \cdot \text{м}$.
2. Присоединить к датчику провода.

1.2. Автомобильная противоугонная система (АПС)

Автомобильная противоугонная система состоит из блока управления 1 (рис.1.2-01), сигнализатора состояния системы 3, расположенного в блоке контрольных ламп 2, катушки связи 5, конструктивно расположенной в выключателе зажигания 4, рабочего ключа 6 с контейнером 7 черного цвета, обучающего ключа 8 с контейнером красного цвета и соответствующей части программы контроллера системы управления двигателем. Режимы работы и состояния АПС отображаются при помощи сигнализатора и зуммера внутри блока управления АПС. Расположение блока управления АПС показано на рис. 1.2-02.

Блок управления АПС подключается к контроллеру через диагностическую линию. Блок управления имеет встроенное реле, которое подключает или отключает колодку диагностики от контроллера. Если к диагностической колодке не подключен прибор DST-2M, то реле размыкает диагностическую цепь, и линия используется для связи контроллера и блока управления. При подключении прибора DST-2M к колодке диагностики, реле замыкает диагностическую цепь, что позволяет производить обмен информацией между прибором и контроллером. Однако, блок управления АПС имеет приоритет перед диагностическим прибором при работе с контроллером, и в случае необходимости блок управления прерывает связь контроллера с прибором DST-2M (например, для обмена информацией между блоком управления и контроллером при запуске двигателя).

Контроллер и блок управления АПС могут находиться в одном из двух состояний:

- с выключенной функцией иммобилизации (“чистый”). В этом состоянии контроллер и блок управления АПС не представляют собой единую систему и запуск двигателя разрешен независимо от АПС;
- с включенной функцией иммобилизации (“обученный”). В этом состоянии работа двигателя возможна только при получении контроллером ЭСУД правильного пароля от блока управления АПС.

В обученное состояние контроллер и блок управления АПС переходят после выполнения процедуры обучения рабочих ключей зажигания, которая выполняется при помощи обучающего ключа.

Обучать можно либо “чистые” ключи, т.е. те, которые до этого никогда не обучались, либо те которые уже работали

именно с этой АПС.

Обучающий ключ, которым выполнялась процедура, хранит пароль системы и его рекомендуется использовать только для выполнения обучающих процедур.

При их выполнении в системе генерируется новый пароль, который сохраняется в энергонезависимой памяти контроллера и блока управления АПС. Этот новый пароль также записывается в обучающий ключ.

ВНИМАНИЕ. Обучающий ключ нельзя использовать для обучения любой другой пары блок управления АПС-контроллер ЭСУД.

Обучение АПС

Для обучения ключей необходимо провести следующую процедуру:

1. Закрыть все двери. Вставить обучающий ключ в выключатель зажигания. Включить зажигание, через 6 секунд сигнализатор в блоке контрольных ламп должен загореться постоянным светом, отображая необученное состояние АПС (если АПС уже было до этого обучено, то сигнализатор загораться не будет).

2. Выключить зажигание. Сигнализатор должен мигать с частотой 5 раз в секунду.

3. В течение 6 секунд после начала мигания вынуть обучающий ключ, вставить рабочий ключ и включить зажигание. Зуммер блока управления АПС должен выдать 3 звуковых сигнала. Если этого не произошло, и мигание прекратилось, то это значит:

- был превышен временной интервал длительностью 6 секунд и необходимо повторить процедуру обучения, начиная с п. 1;

- рабочий ключ уже был обучен с другой АПС или он неисправен. В этом случае необходимо заменить его и заново провести процедуру обучения.

4. После подачи 3 звуковых сигналов подождать 6 секунд пока зуммер блока управления АПС выдаст еще 2 сигнала и выключить зажигание.

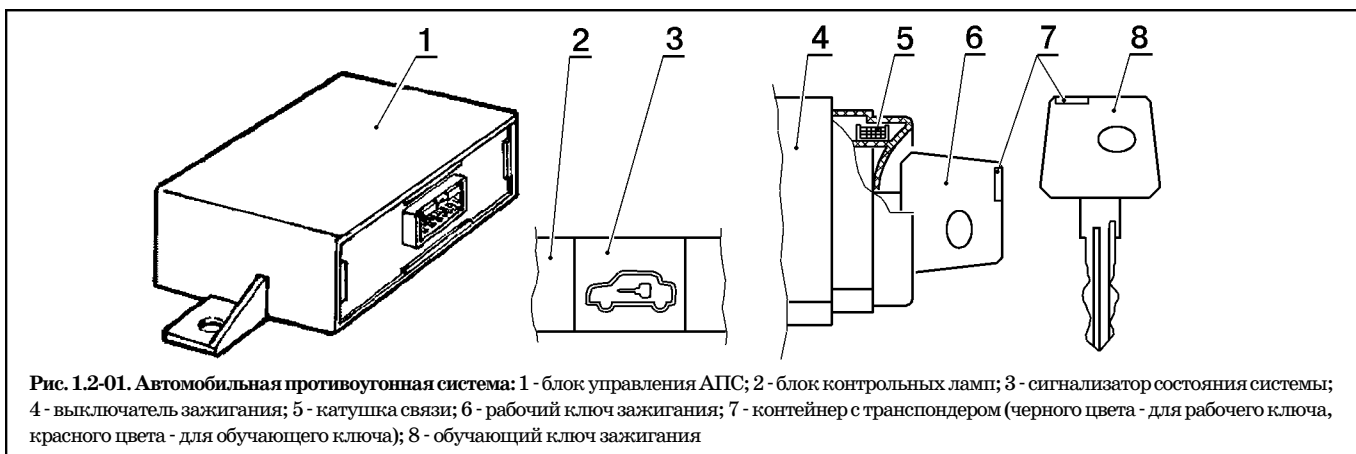
5. В течение 6 секунд, пока продолжает мигать сигнализатор, вынуть рабочий ключ, вставить обучающий ключ и включить зажигание. Зуммер должен выдать 3 звуковых сигнала и через 6 секунд еще 2 сигнала.

6. Выключить зажигание, не вынимая обучающий ключ. Зуммер должен выдать одиночный звуковой сигнал и сигнализатор замигать с удвоенной частотой (10 раз в секунду).

Время между моментом выключения зажигания и переходом сигнализатора в ускоренный режим мигания не должно превышать 15 секунд.

Если звуковой сигнал не прозвучал, и мигание сигнализатора прекратилось, следует повторить процедуру обучения заново.

7. После подачи зуммером одиночного звукового сигнала, не позднее чем через 10 секунд, включить зажигание. Зуммер



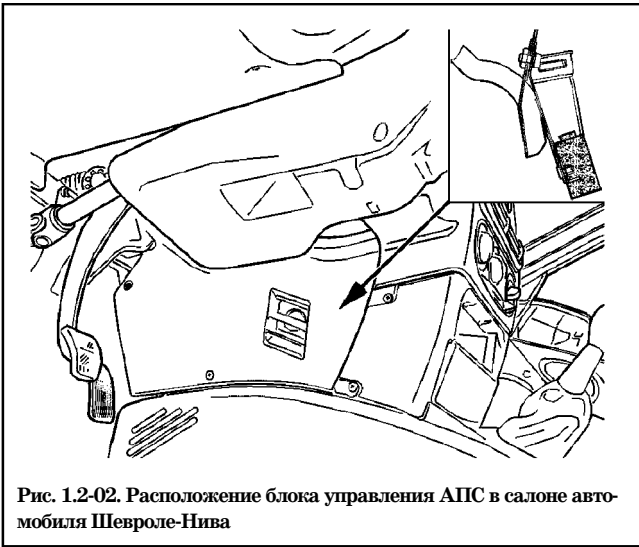


Рис. 1.2-02. Расположение блока управления АПС в салоне автомобиля Шевроле-Нива

должен выдать 3 звуковых сигнала. После подачи зуммером трех звуковых сигналов выключить зажигание.

ВНИМАНИЕ. При выполнении п.7 после включения зажигания начинается процесс запоминания кодов контроллером ЭСУД и блоком управления АПС, поэтому категорически запрещается выключать зажигание, пока не прозвучали три звуковых сигнала зуммера. Для гарантированного завершения процесса запоминания кодов время между моментом включения и выключения зажигания должно быть не менее 5 с. Невыполнение вышеуказанных условий может привести к блокировке контроллера ЭСУД.

8. Вынуть обучающий ключ. Подождать не менее 10 секунд, вставить рабочий ключ и включить зажигание. Если через 6 секунд сигнализатор:

- не замигал, то процедура обучения АПС завершена. Произвести пробный запуск двигателя. Двигатель должен завестись.
- начал мигать, выключить зажигание на 10 с. Включить зажигание и произвести пробный запуск двигателя, двигатель должен завестись.
- загорается постоянным светом, процедуру обучения АПС необходимо повторить заново.

Диагностика АПС

При обнаружении неисправности в АПС сигнализатор через 6 секунд после включения зажигания начинает мигать в течение 20 секунд. При этом зуммер блока управления АПС через 10 секунд после включения зажигания выдаст две одинаковые группы звуковых сигналов с интервалом в 10 секунд. Количество сигналов в группе указывает на характер обнаруженной неисправности:

1. Один сигнал - "Не считается код ключа".

Возможные причины:

- неисправность транспондерной цепи - катушки связи в выключателе зажигания (сопротивление катушки должно быть в пределах 5,7 - 7,7 Ом), электрической цепи между катушкой связи и блоком управления АПС (контакты "1" и "11" блока управления АПС) или блока управления АПС;
- отсутствует или неисправен транспондер (кодирующее устройство) в ключе зажигания;
- рабочий ключ был ранее обучен с другой системой.

2. Два сигнала - "Отсутствует электрическая связь между блоком управления АПС и контроллером ЭСУД".

Возможные причины:

- обрыв электрической цепи по W-линии (контакт "71" контроллера ЭСУД - контакт "18" блока управления АПС);
- отсутствие напряжения питания на контактах "6", "20" блока управления АПС или контактах "12", "13", "44", "63"

контроллера ЭСУД.

3. Три сигнала - "Код считанного ключа отсутствует в памяти АПС".

Возможные причины:

- блок управления АПС или обучающий ключ были ранее обучены с другой системой.

4. Четыре сигнала - "Контроллер ЭСУД не подтверждает разрешение на запуск двигателя".

Возможные причины:

- контроллер ЭСУД был ранее обучен с другой системой.

Если после включения зажигания сигнализатор горит постоянно в течение 20 секунд и зуммер выдает три сигнала, то блок управления АПС не обучен.

Если после включения зажигания сигнализатор горит постоянно в течение 20 секунд и зуммер не звучит, то контроллер ЭСУД не обучен.

Потеря рабочего ключа зажигания

При потере рабочего ключа зажигания необходимо провести переобучение оставшегося ключа, чтобы потерянным ключом не смогли воспользоваться для угона автомобиля. При покупке нового ключа переобучение повторяется заново.

Потеря обучающего ключа зажигания

При потере обучающего ключа зажигания необходимо заменить контроллер на "чистый" (необученный). После этого с помощью нового обучающего ключа провести процедуру обучения.

Замена неисправного контроллера

В случае неисправности контроллера для замены необходимо использовать "чистый" (необученный) контроллер. При этом новый контроллер будет разрешать запуск двигателя независимо от АПС. Для активизации функции иммобилизации необходимо провести процедуру обучения АПС.

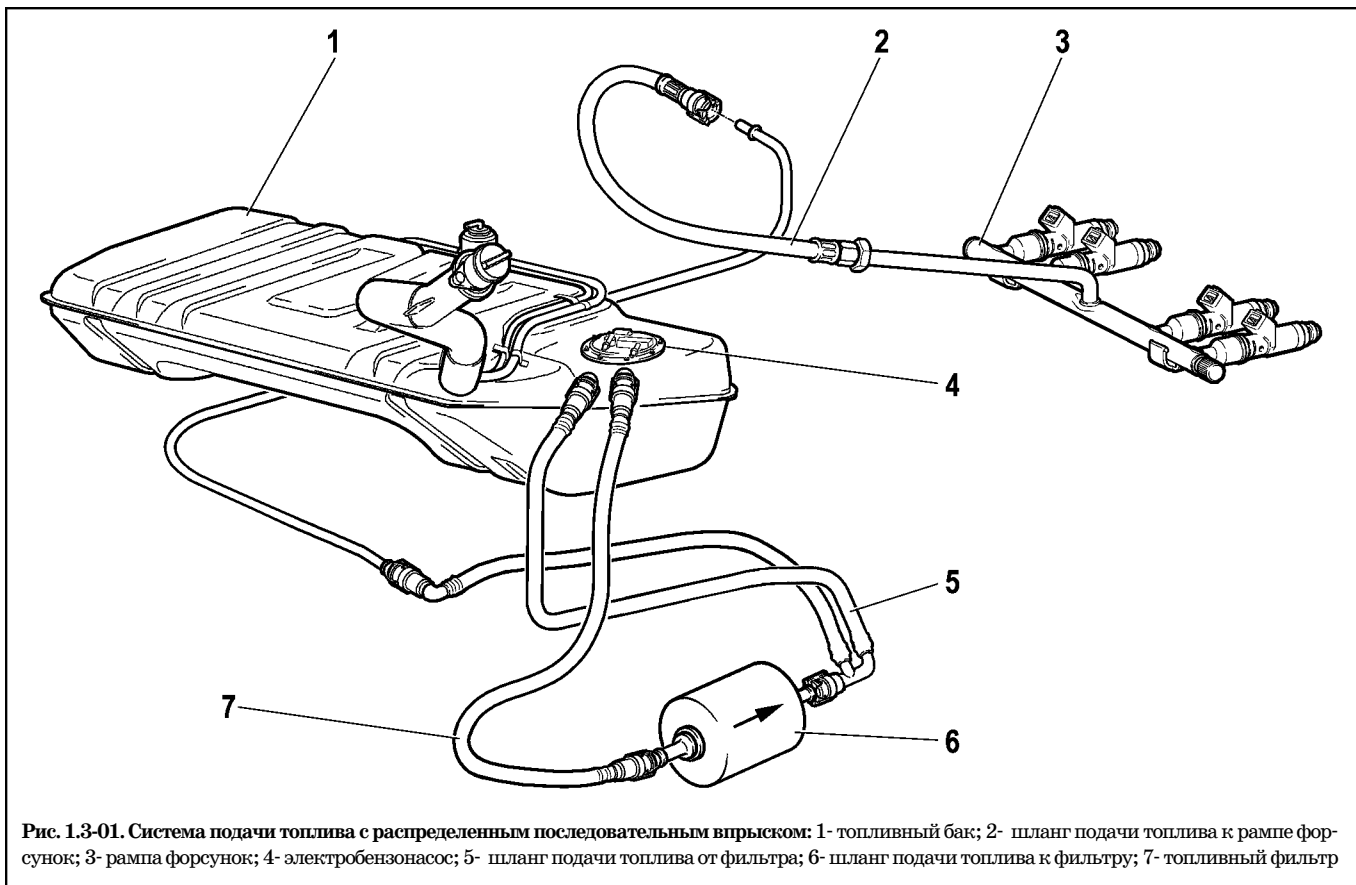


Рис. 1.3-01. Система подачи топлива с распределенным последовательным впрыском: 1- топливный бак; 2- шланг подачи топлива к рампе форсунок; 3- рампа форсунок; 4- электробензонасос; 5- шланг подачи топлива от фильтра; 6- шланг подачи топлива к фильтру; 7- топливный фильтр

1.3. Система подачи топлива

Общее описание

Функцией системы подачи топлива (рис. 1.3-01) является обеспечение подачи необходимого количества топлива в двигатель на всех рабочих режимах. Топливо подается в двигатель форсунками, установленными во впускной трубе.

Электробензонасос, установленный в баке, подает топливо через магистральный топливный фильтр и шланги подачи топлива на рампу форсунок.

Встроенный в электробензонасос регулятор давления топлива поддерживает давление топлива в рампе форсунок в пределах от 364 до 400 кПа в зависимости от режима работы двигателя.

Контроллер включает топливные форсунки последовательно. Каждая из форсунок включается через каждые 720° поворота коленчатого вала.

Сигнал контроллера, управляющий форсункой, представляет собой импульс, длительность которого соответствует требуемому двигателю количеству топлива. Этот импульс подается в определенный момент поворота коленчатого вала, который зависит от режима работы двигателя.

Подаваемый на форсунку управляющий сигнал открывает нормально закрытый клапан форсунки, подавая во впускной канал топливо под давлением.

Количество подаваемого топлива пропорционально времени, в течение которого форсунки находятся в открытом состоянии (длительность импульса впрыска). Контроллер поддерживает оптимальное соотношение воздух/топливо путем изменения длительности импульсов.

Увеличение длительности импульса впрыска приводит к увеличению количества подаваемого топлива при постоянном расходе воздуха (обогащение смеси). Уменьшение длительности импульса впрыска приводит к уменьшению количества подаваемого топлива при постоянном расходе воздуха (обеднение смеси).

ВНИМАНИЕ.

Для предотвращения травм или повреждений автомобиля при демонтаже элементов системы подачи топлива в результате случайного пуска необходимо отсоединять провод от клеммы "минус" аккумуляторной батареи до проведения обслуживания и присоединять его после завершения работ.

Перед обслуживанием топливной аппаратуры необходимо сбросить давление в системе подачи топлива (см. "Порядок сбрасывания давления в системе подачи топлива").

При отсоединении топливопроводов не допускать пролива топлива. Для этого обматывать концы трубок ветошью. После завершения работ ветошь выбросить в предназначенный для этого контейнер.

Порядок сбрасывания давления в системе подачи топлива

1. Включить нейтральную передачу, затормозить автомобиль стояночным тормозом.
2. Отсоединить провода от электробензонасоса (см. рис. 1.3-04).
3. Запустить двигатель и дать ему работать на холостом ходу до остановки из-за выработки топлива.
4. Включить стартер на 3 сек для стравливания давления в трубопроводах. После этого можно безопасно работать с системой подачи топлива.
5. После стравливания давления и завершения работ присоединить провода к электробензонасосу.

Модуль электробензонасоса

Модуль электробензонасоса (рис. 1.3-02) включает в себя электробензонасос турбинного типа, регулятор давления, сетчатый фильтр, фильтр грубой очистки и датчик уровня топлива.

Насос обеспечивает подачу топлива из топливного бака через магистральный топливный фильтр на рампу форсунок. Из-

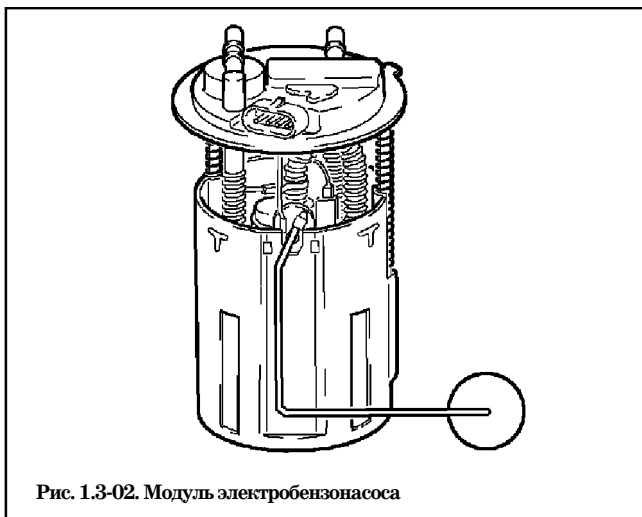


Рис. 1.3-02. Модуль электробензонасоса

быток топлива возвращается в бензобак по отдельной линии слива.

Электробензонасос включается контроллером через реле. При установке ключа зажигания в положение «ЗАЖИГАНИЕ» контроллер запитывает реле на 2 секунды для создания необходимого давления топлива в рампе форсунок.

Если в течение этого времени прокрутка двигателя не начнется, контроллер выключает реле и ожидает начала прокрутки. После ее начала контроллер вновь включает реле.

Если зажигание включалось три раза без прокрутки двигателя, то следующее включение реле электробензонасоса возможно только с началом прокрутки.

ВНИМАНИЕ. Эксплуатация автомобиля с почти пустым баком не допускается, так как это может привести к преждевременному износу и выходу из строя электробензонасоса, неустойчивой работе двигателя, попаданию несгоревшего топлива в систему выпуска и в результате - к перегреву каталитического нейтрализатора.

Сетчатый фильтр

Сетчатый фильтр (рис. 1.3-03) предназначен для улавливания поступающих в электробензонасос вместе с топливом частиц размером более 60 мкм, которые могут привести к нарушению работы системы впрыска. Фильтр состоит из пластмассового каркаса, обтянутого полиамидным полотном, стопорной шайбы, установленной в гнездо пластмассового корпуса и втулки, охватывающей штуцер.

Снятие модуля электробензонасоса

1. Сбросить давление в системе подачи топлива (см. выше).
2. Отсоединить топливопроводы от модуля электробензонасоса.
3. Отвернув гайки крепления, вынуть модуль электробензонасоса из топливного бака.

ВНИМАНИЕ. Снимать модуль электробензонасоса следует осторожно, чтобы не допустить деформации рычага датчика уровня топлива и, как следствие, неверных показаний уровня топлива.

Снятие сетчатого фильтра

1. Слить остатки топлива из заборной камеры модуля электробензонасоса в специально приготовленную емкость.
2. Отсоединить внутреннюю колодку на крышке модуля электробензонасоса, аккуратно отогнув фиксатор колодки.
3. Удалить фиксатор ограничения хода камеры забора топлива, осторожно расстопорив кольцо при помощи плоской отвертки.
4. Отсоединить струйный насос от заборной камеры.
5. Отсоединить фиксаторы кронштейна крепления электробензонасоса. Разъединить камеру и кронштейн с электробензонасосом для обеспечения доступа к сетчатому фильтру.

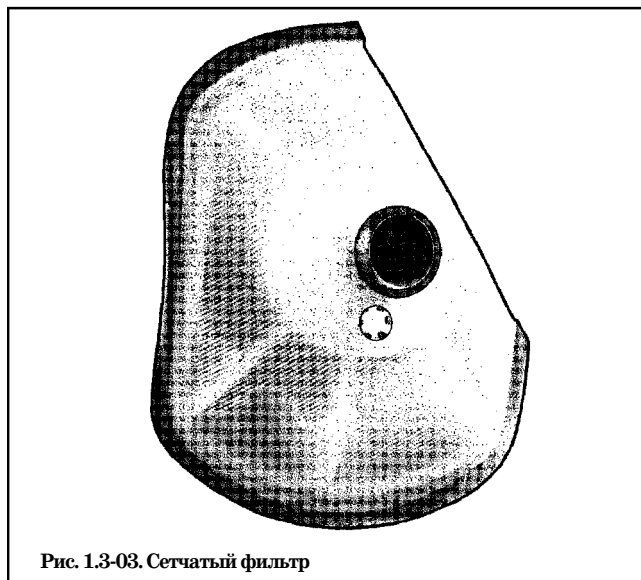


Рис. 1.3-03. Сетчатый фильтр

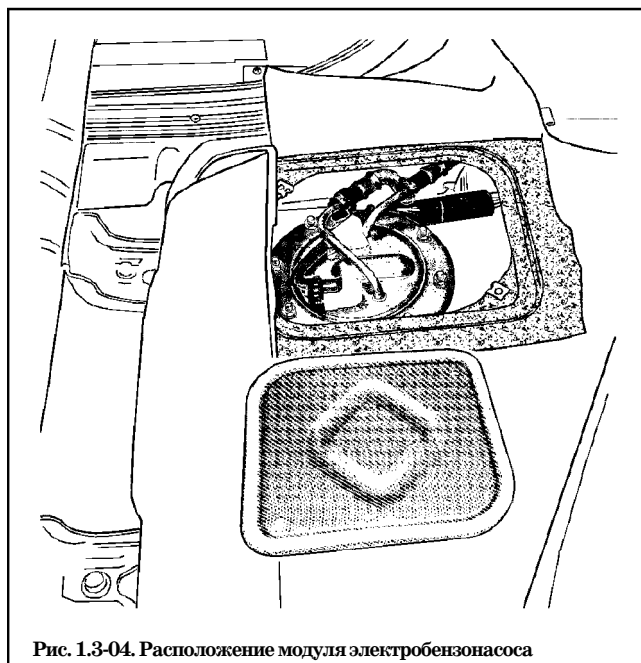


Рис. 1.3-04. Расположение модуля электробензонасоса

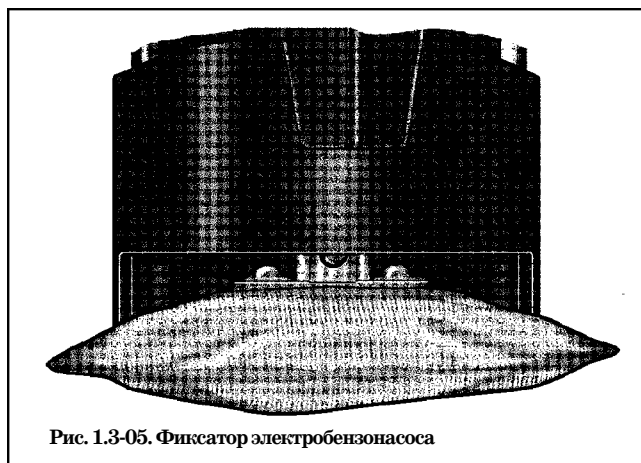


Рис. 1.3-05. Фиксатор электробензонасоса

6. Используя плоскую отвертку, снять сетчатый фильтр. Демонтаж производить в нескольких точках так, чтобы обеспечить минимальный перекося сетчатого фильтра, исключив возможность повреждения входного штуцера и фиксатора электробензонасоса.

ВНИМАНИЕ. При снятии сетчатого фильтра не допускается попадание посторонних частиц во внутреннюю полость электробензонасоса.

Установка сетчатого фильтра

ВНИМАНИЕ. Заменить сетчатый фильтр, так как при его демонтаже ломается стопорная шайба и деформируется штуцер.

Перед установкой убедиться в наличии на новом сетчатом фильтре стопорной шайбы и втулки, иначе не будет обеспечена герметичность соединения, и в электробензонасос будет поступать неочищенное топливо, что приведет к его преждевременному выходу из строя.

1. Снять заглушку со входа сетчатого фильтра. Сориентировать фильтр таким образом, чтобы штуцер фильтра располагался перед штуцером электробензонасоса, а стопорная шайба - перед фиксатором электробензонасоса.

2. Используя специальное приспособление, плавно насадить сетчатый фильтр усилием не менее 100 Н на его наружную поверхность. Фильтр должен быть напрессован до упора штуцера в насосную секцию электробензонасоса, не допуская повреждения лепестков фиксатора кронштейна. Приспособление при этом не должно касаться крышки корпуса контактов электробензонасоса, в которую встроены электрический разъем. Чтобы проверить правильность установки сетчатого фильтра, необходимо убедиться в том, что фиксатор электробензонасоса выступает за край штуцера сетчатого фильтра на расстояние около 1 мм (рис. 1.3-05).

ВНИМАНИЕ. Для обеспечения работоспособности электробензонасоса не допускается повреждение полиамидного полотна или установка сетчатого фильтра с перекосом.

3. При необходимости промыть топливный бак.

Установка модуля электробензонасоса

1. Проверить наличие и правильность расположения уплотнительной прокладки между топливным баком и модулем электробензонасоса.

2. Вставить модуль электробензонасоса в топливный бак и закрепить его, затянув гайки крепления моментом 3,75...4,63 Н·м.

ВНИМАНИЕ. Устанавливать модуль электробензонасоса следует осторожно, чтобы не допустить деформации

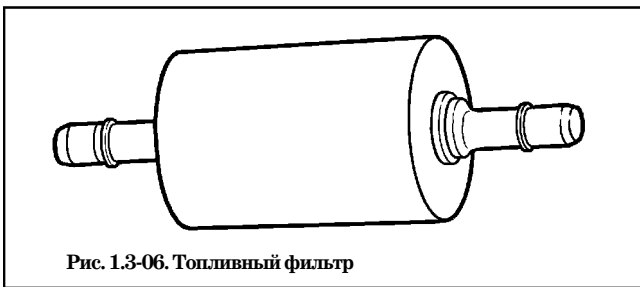


Рис. 1.3-06. Топливный фильтр

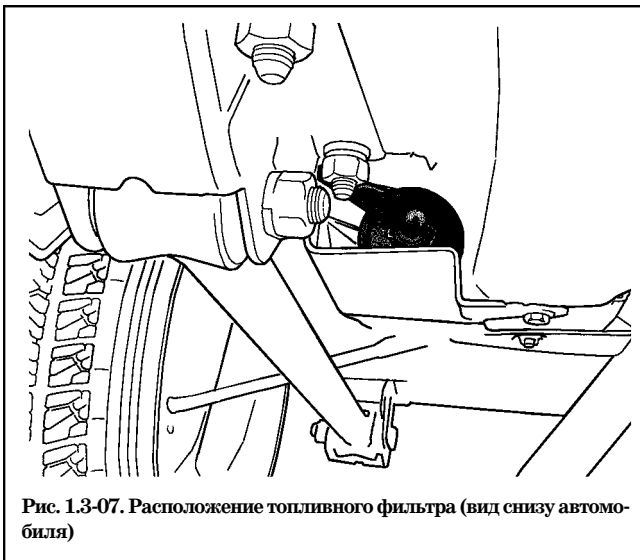


Рис. 1.3-07. Расположение топливного фильтра (вид снизу автомобиля)

рычага датчика уровня топлива и, как следствие, неверных показаний уровня топлива.

3. Установить топливопроводы, предварительно проверив целостность уплотнительных колец и затянув гайки наконечников моментом 20...34 Н·м.

4. Подсоединить колодку жгута системы впрыска к колодке жгута электробензонасоса.

5. Включить электробензонасос с помощью прибора DST-2М и проверить систему подачи топлива на отсутствие утечек.

6. Установить крышку топливного бака.

7. Вернуть заднее сидение в нормальное положение.

Топливный фильтр

Топливный фильтр (рис. 1.3-06) установлен под днищем кузова возле топливного бака (рис. 1.3-07). Фильтр встроен в подающую магистраль между электробензонасосом и топливной рампой.

Фильтр имеет стальной корпус со штуцерами с обеих концов. Фильтрующий элемент изготавливается из бумаги и предназначен для улавливания частиц, которые могут привести к нарушению работы системы впрыска.

Снятие топливного фильтра

1. Сбросить давление в системе подачи топлива (см. подраздел 1.3).

2. Отвернув гайки крепления, снять защитный экран.

3. Ослабив пружинные фиксаторы, снять топливопроводы. Не допускать потери уплотнительных колец, устанавливаемых между фильтром и соединителями трубок.

4. Ослабив болт, стягивающий хомут кронштейна, снять фильтр.

Установка топливного фильтра

Проверить уплотнительные кольца на наличие порезов, забоин или потергостей. При необходимости заменить кольца.

1. Установить фильтр так, чтобы стрелка на его корпусе соответствовала направлению подачи топлива (вперед по ходу автомобиля) и закрепить фильтр хомутом.

2. Присоединить к фильтру топливные трубки движением вдоль оси до щелчка пружинных фиксаторов.

3. Затянув гайки крепления, установить защитный экран.

4. Включить электробензонасос с помощью прибора DST-2М и проверить систему подачи топлива на отсутствие утечек.

Рампа форсунок

Рампа форсунок (рис. 1.3-08 и 1.3-09) представляет собой полую трубку, с установленными на ней форсунками. Рампа форсунок закреплена двумя болтами на впускной трубе.

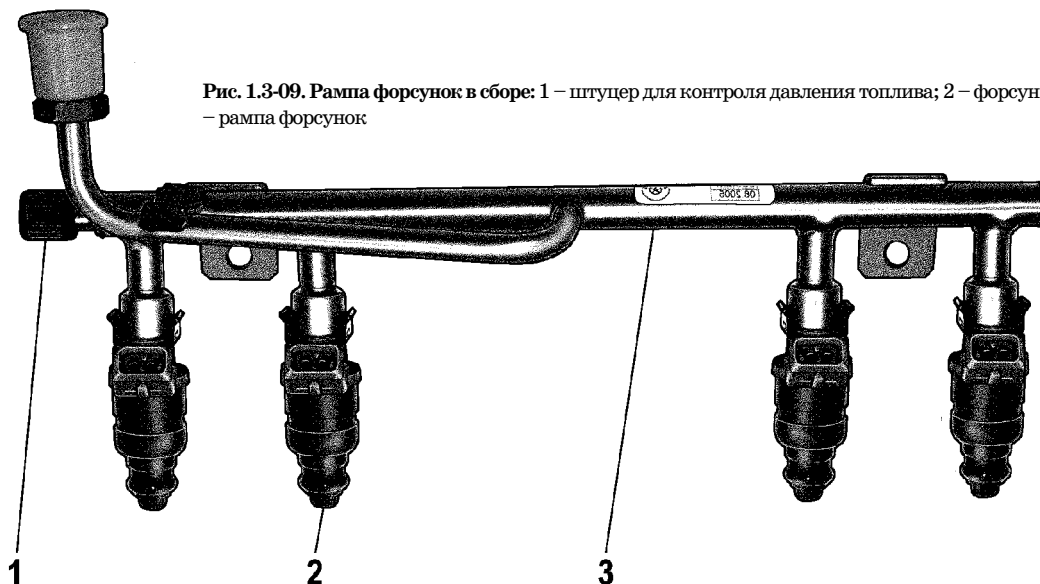
Топливо под давлением подается во внутреннюю полость ramпы, а оттуда через форсунки во впускную трубу.

На ramпе форсунок расположен штуцер 1 (см. рис. 1.3-09) для контроля давления топлива, закрытый резьбовой пробкой.



Рис. 1.3-08. Расположение ramпы форсунок

Рис. 1.3-09. Рампа форсунок в сборе: 1 – штуцер для контроля давления топлива; 2 – форсунка; 3 – рампа форсунок



Ряд диагностических процедур при техническом обслуживании автомобиля или при поиске неисправностей требуют проведения контроля давления топлива.

Штуцер расположен в удобном легкодоступном месте и позволяет определить давление топлива, подаваемого на форсунки, с помощью манометра.

Снятие рампы форсунок

При снятии рампы соблюдать осторожность, чтобы не повредить контакты разъемов и распылители форсунок.

Не допускать попадания грязи и посторонних материалов в открытые трубопроводы и каналы. Во время обслуживания закрывать штуцера и отверстия заглушками.

Перед снятием рампу форсунок можно очистить распыляемым средством для чистки двигателей. Не окунать рампу в растворитель для промывки.

1. Сбросить давление в системе подачи топлива. См. "Порядок сбрасывания давления в системе подачи топлива".

2. Выключить зажигание.

3. Отсоединить провод от клеммы "минус" аккумуляторной батареи.

4. Отсоединить привод дроссельной заслонки от дроссельного патрубка и модуля впуска.

5. Отсоединить шланг впускной трубы от дроссельного патрубка.

6. Отвернуть гайки крепления дроссельного патрубка к ресиверу и, не отсоединяя шлангов с охлаждающей жидкостью, снять дроссельный патрубок с ресивера.

7. Отсоединить шланг подвода топлива от рампы форсунок.

ВНИМАНИЕ. Обязательно использовать второй ключ со стороны шланга подвода топлива при отворачивании штуцера рампы форсунок.

8. Отвернуть гайки крепления ресивера и снять его с впускной трубы.

9. Снять жгут проводов форсунок, отсоединив его от жгута системы впрыска и от форсунок.

10. Отвернуть болты крепления рампы форсунок и снять ее.

ВНИМАНИЕ. Если форсунка отделилась от рампы и осталась во впускной трубе, необходимо заменить оба уплотнительных кольца и фиксатор форсунки.

Установка рампы форсунок

1. Заменить и смазать новые уплотнительные кольца форсунок моторным маслом, установить топливную рампу в сборе на головку цилиндров и закрепить болтами, затянув их момен-

том 9...14 Н·м.

2. Присоединить жгут проводов форсунок.

3. Установить ресивер.

4. Установить топливный шланг, затянув штуцер рампы форсунок моментом 20...34 Н·м.

ВНИМАНИЕ. Проверить уплотнительное кольцо топливной трубки на наличие порезов, забоин или потерь. Заменить в случае необходимости.

Обязательно использовать второй ключ со стороны шланга подвода топлива при затяжке штуцера рампы форсунок.

5. Установить дроссельный патрубок на ресивер и закрепить его гайками.

6. Присоединить шланг впускной трубы к дроссельному патрубку.

7. Установить привод дроссельной заслонки и проверить его работу.

8. Присоединить провод к клемме "минус" аккумуляторной батареи.

9. Включить электробензонасос с помощью прибора DST-2M и проверить систему подачи топлива на отсутствие утечек.

Топливные форсунки

Форсунка 2 (см. рис. 1.3-09) системы распределенного впрыска представляет собой электромагнитное устройство, дозирующее подачу топлива под давлением в впускную трубу двигателя.

Форсунки закреплены на рампе с помощью пружинных фиксаторов. Верхний и нижний концы форсунок герметизируются уплотнительными кольцами, которые всегда надо заменять новыми при снятии и установке форсунок.

Контроллер управляет электромагнитным клапаном форсунки, который пропускает топливо через направляющую пластину, обеспечивающую распыление топлива.

Направляющая пластина имеет отверстия, которые направляют топливо, образуя конический факел.

Факел топлива направлен на впускной клапан. До попадания топлива в камеру сгорания происходит его испарение и перемешивание с воздухом.

Форсунка, у которой произошел прихват клапана в частично открытом состоянии, вызывает потерю давления после выключения двигателя, поэтому на некоторых двигателях будет наблюдаться увеличение времени прокрутки. Кроме того, форсунка с прихваченным клапаном может вызвать калильное за-

жигание, т.к. некоторое количество топлива будет попадать в двигатель после того, как он заглушен.

Снятие форсунок

1. Снять рампу форсунок (см. выше "Снятие рампы форсунок").
2. Снять фиксатор форсунки.
3. Снять форсунку.
4. Снять уплотнительные кольца с обоих концов форсунки и выбросить.

ВНИМАНИЕ. При снятии форсунок соблюдать осторожность, чтобы не повредить штекеры разъема и распылители. Форсунка не разбирается.

Не допускается погружение форсунок в моющие жидкости, т.к. форсунки содержат электрические узлы.

Не допускается попадание моторного масла внутрь форсунок.

Установка форсунок

1. Смазать новые уплотнительные кольца чистым моторным маслом и установить на форсунку.
2. Установить фиксатор форсунки.
3. Вставить форсунку в гнездо рампы так, чтобы разъем был обращен вверх. Форсунку вставлять в гнездо до зацепления фиксатора с канавкой на рампе.
4. Установить рампу форсунок в сборе (см. выше "Установка рампы форсунок").
5. С помощью подачи напряжения +12 В на контакт "11" (см. рис. 2.3-01) колодки диагностики включить электробензонасос и убедиться в отсутствии утечек топлива.

Режимы управления подачей топлива

Как упоминалось выше в этой главе, количеством топлива, подаваемого через форсунки, управляет контроллер.

Топливо подается по одному из двух разных методов: синхронному, т.е. в определенном положении коленчатого вала, или асинхронному, т.е. без синхронизации с вращением коленчатого вала.

Синхронная подача топлива является преимущественно применяемым методом.

Синхронизация срабатывания форсунок обеспечивается использованием сигналов датчика положения коленчатого вала и датчика фаз (см. раздел 1.1).

Контроллер рассчитывает момент включения каждой форсунки, причем топливо впрыскивается один раз за один полный рабочий цикл соответствующего цилиндра. Такой метод позволяет более точно дозировать топливо по цилиндрам и понизить уровень токсичности отработавших газов.

Асинхронная подача топлива используется на режиме пуска и динамических режимах работы двигателя.

Контроллер обрабатывает сигналы датчиков, определяет режим работы двигателя и рассчитывает длительность импульса впрыска топлива.

Для увеличения количества подаваемого топлива длительность импульса впрыска увеличивается. Для уменьшения - сокращается.

Длительность импульса впрыска может быть проконтролирована с помощью диагностического прибора DST-2M.

Управление топливоподачей осуществляется в одном из нескольких режимов, описанных ниже.

Отключение подачи топлива

- Подача топлива не производится в следующих случаях:
- зажигание выключено (это предотвращает калильное зажигание);
 - коленчатый вал двигателя не вращается (отсутствует сигнал ДПКВ);
 - если контроллер определил наличие пропусков зажигания

в одном или нескольких цилиндрах - подача топлива в эти цилиндры прекращается и сигнализатор неисправностей начинает мигать;

- при торможении автомобиля - происходит кратковременное отключение подачи топлива с последующим восстановлением в соответствии с условиями, указанными ниже;
- частота вращения коленчатого вала двигателя превышает предельное значение (около 6200 об/мин).

Режим пуска

При включении зажигания контроллер с помощью реле включает электробензонасос, который создает давление топлива в рампе форсунок.

Контроллер обрабатывает сигнал датчика температуры охлаждающей жидкости для определения необходимой для пуска длительности импульсов впрыска.

Когда коленчатый вал двигателя при пуске начинает проворачиваться, контроллер формирует фазированный импульс включения форсунок, длительность которого зависит от температуры охлаждающей жидкости. На холодном двигателе импульс впрыска увеличивается для увеличения количества топлива, а на прогревом - длительность импульса уменьшается.

Система работает в режиме пуска до достижения определенной частоты вращения коленчатого вала (желаемые обороты холостого хода), значение которой зависит от температуры охлаждающей жидкости.

ВНИМАНИЕ. Необходимым условием запуска двигателя является достижение оборотов двигателя при прокрутке стартером значения не ниже 80 об/мин, напряжение в бортовой сети автомобиля при этом не должно быть ниже 6 В.

Режим управления топливоподачей по разомкнутому контуру

После запуска двигателя и до выполнения условий вхождения в режим замкнутого контура контроллер управляет подачей топлива в режиме разомкнутого контура. В режиме разомкнутого контура контроллер рассчитывает длительность импульсов впрыска без учета сигнала датчика кислорода. Расчеты осуществляются на базе сигналов датчика положения коленчатого вала, датчика фаз, датчика массового расхода воздуха, датчика температуры охлаждающей жидкости и датчика положения дроссельной заслонки.

Режим мощностного обогащения

Контроллер следит за сигналом датчика положения дроссельной заслонки и частотой вращения коленчатого вала для определения моментов, когда необходима максимальная мощность двигателя.

Для развития максимальной мощности требуется более богатый состав топливной смеси, что осуществляется путем увеличения длительности импульсов впрыска.

Режим отключения подачи топлива при торможении двигателем

При торможении двигателем с полностью закрытой дроссельной заслонкой при включенных передаче и сцеплении впрыск топлива не производится.

Параметры этого режима можно наблюдать с помощью прибора DST-2M.

Управление отключением подачи топлива при торможении двигателем и последующим восстановлением подчиняется определенным условиям по следующим параметрам:

- температура охлаждающей жидкости;
- частота вращения коленчатого вала;
- скорость автомобиля;
- угол открытия дроссельной заслонки;
- параметр нагрузки.

Компенсация изменения напряжения бортовой сети

При низком напряжении бортсети накопление энергии в катушках зажигания происходит медленнее и механическое движение электромагнитного клапана форсунки занимает больше времени.

Контроллер компенсирует падение напряжения бортсети путем увеличения времени накопления энергии в катушке зажигания и длительности импульсов впрыска.

Соответственно, при возрастании напряжения в бортовой сети автомобиля контроллер уменьшает время накопления энергии в катушке зажигания и длительность импульсов впрыска.

Регулирование подачи топлива по замкнутому контуру

Система входит в режим замкнутого контура при выполнении всех следующих условий:

1. Датчик кислорода достаточно прогрет для нормальной работы.
2. Температура охлаждающей жидкости выше определенного значения.
3. С момента запуска двигатель проработал определенный период времени, зависящий от температуры охлаждающей жидкости в момент пуска.
4. Двигатель не работает ни в одном из нижеперечисленных режимов: пуск двигателя, отключение подачи топлива, режим максимальной мощности.
5. Двигатель работает в определенном диапазоне по параметру нагрузки.

В режиме управления топливоподачей по замкнутому контуру контроллер первоначально рассчитывает длительность импульсов впрыска по данным тех же датчиков, что и для режима разомкнутого контура (базовый расчет). Отличие заключается в том, что в режиме замкнутого контура контроллер использует сигнал датчика кислорода для корректировки расчетов длительности импульсов впрыска в целях обеспечения максимальной эффективности работы каталитического нейтрализатора.

Существует два вида корректировки подачи топлива - текущая и корректировка самообучения. Первая (текущая) корректировка рассчитывается по показаниям датчика кислорода и может изменяться относительно быстро, чтобы компенсировать текущие отклонения состава смеси от стехиометрического. Вторая (корректировка самообучения) рассчитывается для каждой совокупности параметров "обороты-нагрузка" на основе текущей корректировки и изменяется относительно медленно.

Текущая корректировка обнуляется при каждом выключении зажигания. Корректировка самообучения хранится в памяти контроллера до отключения аккумуляторной батареи.

Целью корректировки по результатам самообучения является компенсация отклонений состава топливовоздушной смеси от стехиометрического, возникающих в результате разброса характеристик элементов ЭСУД, допусков при изготовлении двигателя, а также отклонений параметров двигателя в период эксплуатации (износ, закоксовка и т.д.).

Для более точной компенсации возникающих отклонений весь диапазон работы двигателя разбит на 4 характерные зоны обучения:

- холостой ход;
- высокие обороты при малой нагрузке;
- частичные нагрузки;
- высокие нагрузки.

При работе двигателя в любой из зон по определенной логике происходит коррекция длительности импульсов впрыска до тех пор, пока реальный состав смеси не достигнет оптимального значения.

При смене режима работы двигателя в оперативной памяти контроллера (ОЗУ) сохраняется последнее значение коэф-

фициента коррекции для данной зоны.

Полученные таким образом коэффициенты коррекции характеризуют конкретный двигатель и участвуют в расчете длительности импульса впрыска при работе системы в режиме разомкнутого контура и при пуске, не имея при этом возможности изменяться.

Значение корректировки, при котором регулирование подачи топлива по замкнутому контуру не требуется, равно 1 (для параметра корректировки топливоподачи по результатам самообучения на холостом ходу оно равно 0). Любое изменение от 1(0) указывает на то, что функция регулирования топливоподачи по замкнутому контуру изменяет длительность импульса впрыска. Если значение корректировки топливоподачи по замкнутому контуру больше 1(0), происходит увеличение длительности импульса впрыска, т.е. увеличение подачи топлива. Если значение корректировки топливоподачи по замкнутому контуру меньше 1(0), происходит уменьшение длительности импульса впрыска, т.е. уменьшение подачи топлива. Предельным диапазоном изменения текущей корректировки топливоподачи и корректировки самообучением является диапазон $1 \pm 0,25$ ($\pm 5\%$). Выход любого из коэффициентов коррекции за пределы регулирования в сторону обогащения или обеднения смеси свидетельствует о наличии неисправности в двигателе или ЭСУД (отклонение давления топлива, подсос воздуха, негерметичность в системе выпуска и т.д.).

Коррекция самообучения для регулирования топливоподачи на автомобилях с каталитическим нейтрализатором является непрерывным процессом в течение всего срока эксплуатации автомобиля и обеспечивает выполнение жестких норм по токсичности отработавших газов.

При отключении аккумуляторной батареи значения коэффициентов коррекции обнуляются и процесс самообучения начинается заново.

1.4. Система зажигания

Общее описание

В системе зажигания (рис. 1.4-01) применяется 4-выводная катушка зажигания, представляющая собой блок двух 2-выводных катушек зажигания. Система зажигания не имеет подвижных деталей и поэтому не требует обслуживания и регулировок, за исключением свечей зажигания.

Управление током в первичных обмотках катушек зажигания осуществляется контроллером, использующим информацию о режиме работы двигателя, получаемую от датчиков системы управления двигателем. Для коммутации первичных обмоток катушек зажигания контроллер использует два мощных транзисторных вентиля (рис. 1.4-01).

В системе зажигания применяется метод распределения искры, называемый методом "холостой искры". Цилиндры двигателя объединены в пары 1-4 и 2-3, и искрообразование происходит одновременно в двух цилиндрах: в цилиндре, в котором заканчивается такт сжатия (рабочая искра), и в цилиндре, в котором происходит такт выпуска (холостая искра).

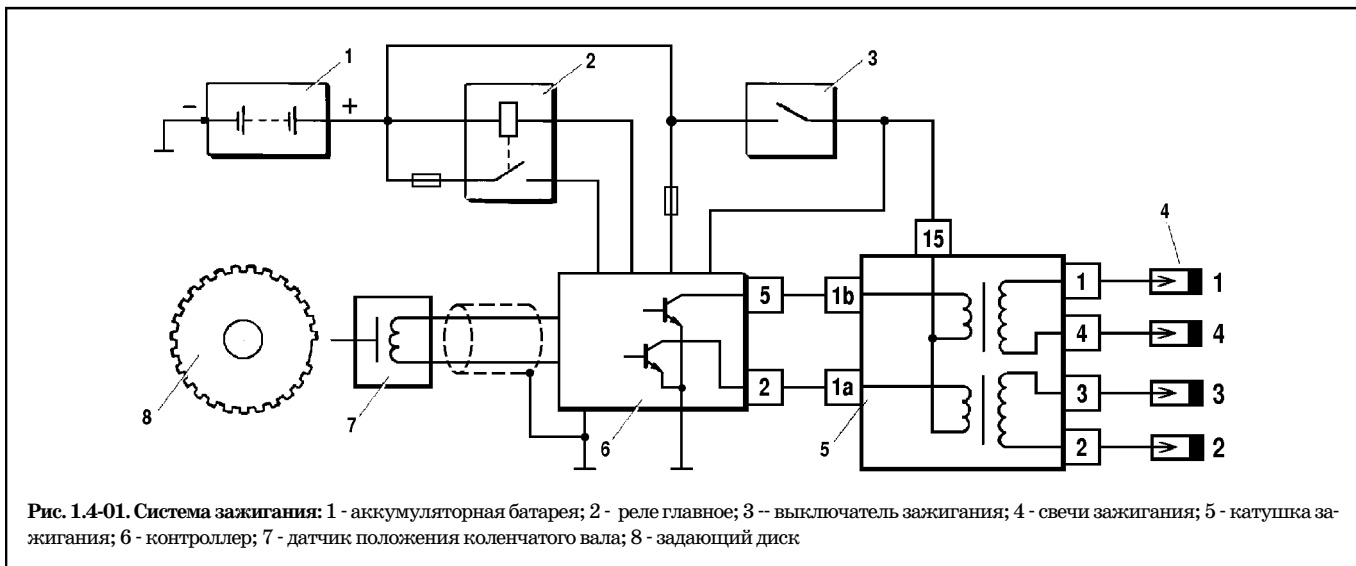
В связи с постоянным направлением тока в первичной и вторичной обмотках, ток искрообразования одной свечи всегда протекает с центрального электрода на боковой, а второй - с бокового на центральный.

Катушка зажигания

Четырехвыводная катушка зажигания (рис. 1.4-02 и 1.4-03) имеет следующие три цепи (см. рис. 1.4-01):

Цепь питания первичных обмоток

Напряжение бортсети автомобиля поступает с выключателя зажигания на контакт "15" катушки зажигания.



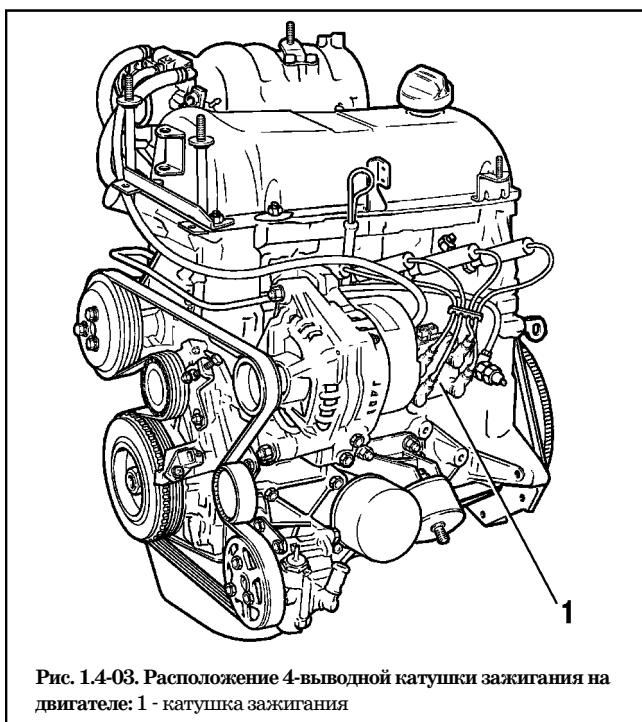
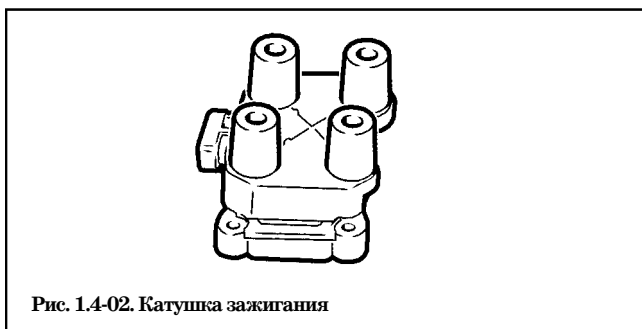
Цепь первичной обмотки катушки зажигания 1 и 4 цилиндров, контакт "1b"

Контроллер коммутирует на массу цепь первичной обмотки катушки зажигания, выдающей высокое напряжение на свечи зажигания цилиндров 1, 4.

Цепь первичной обмотки катушки зажигания 2 и 3 цилиндров, контакт "1a"

Контроллер коммутирует на массу цепь первичной обмотки катушки зажигания, выдающей высокое напряжение на свечи зажигания цилиндров 2, 3.

В случае неисправности любого элемента 4-выводной катушки зажигания необходимо заменять весь узел в сборе.



Снятие катушки зажигания

1. Выключить зажигание.
2. Отсоединить колодку жгута проводов от катушки зажигания.
3. Отсоединить жгут высоковольтных проводов.
4. Снять катушку зажигания, отвернув болты крепления.

ВНИМАНИЕ. Демонтаж высоковольтных проводов осуществлять только за защитный колпачок.

Установка катушки зажигания

1. Установить катушку зажигания на кронштейн на двигателе и закрепить болтами, затянув моментом 9,6...15,4 Н·м.
2. Присоединить провода свечей зажигания.
3. Подсоединить жгут высоковольтных проводов к выводам катушки и свечам зажигания.

Гашение детонации

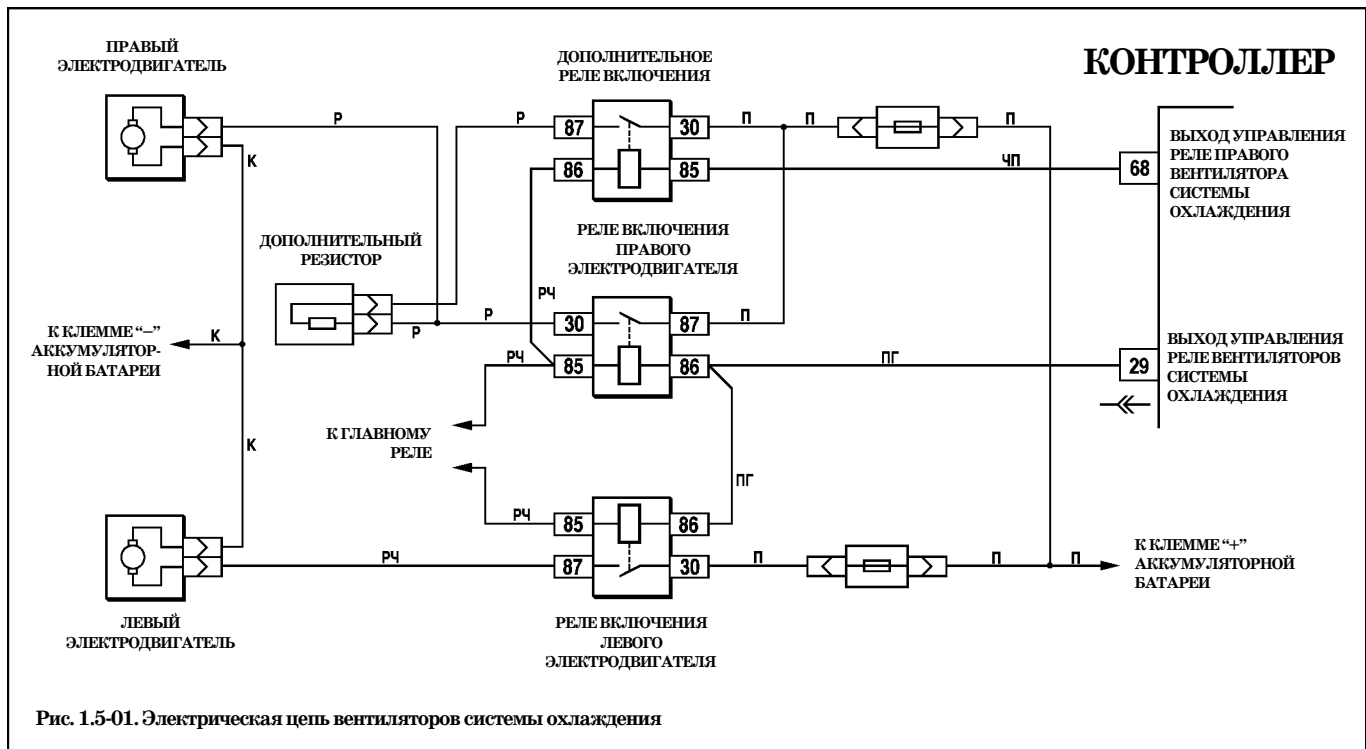
Для предотвращения повреждений внутренних деталей двигателя в результате продолжительной детонации ЭСУД корректирует угол опережения зажигания.

Для обнаружения детонации в системе имеется датчик детонации, см. раздел 1.1.

Контроллер анализирует сигнал этого датчика и при обнаружении детонации, характеризующейся повышением амплитуды вибраций двигателя в определенном диапазоне частот, корректирует угол опережения зажигания по специальному алгоритму.

Корректировка угла опережения зажигания для гашения детонации производится индивидуально по цилиндрам, т.е. определяется в каком цилиндре происходит детонация, и уменьшается угол опережения зажигания только для этого цилиндра.

В случае неисправности датчика детонации в память контроллера заносится соответствующий код неисправности и включается сигнализатор неисправностей. Кроме того, контроллер в зависимости от режима работы двигателя устанавливает пониженный угол опережения зажигания, исключая появление детонации.



1.5. Вентиляторы системы охлаждения

Включение вентиляторов возможно только при работающем двигателе. В зависимости от температуры двигателя контроллер включает электродвигатели вентиляторов системы охлаждения двигателя через вспомогательные реле поодиночке или попарно (рис. 1.5-01).

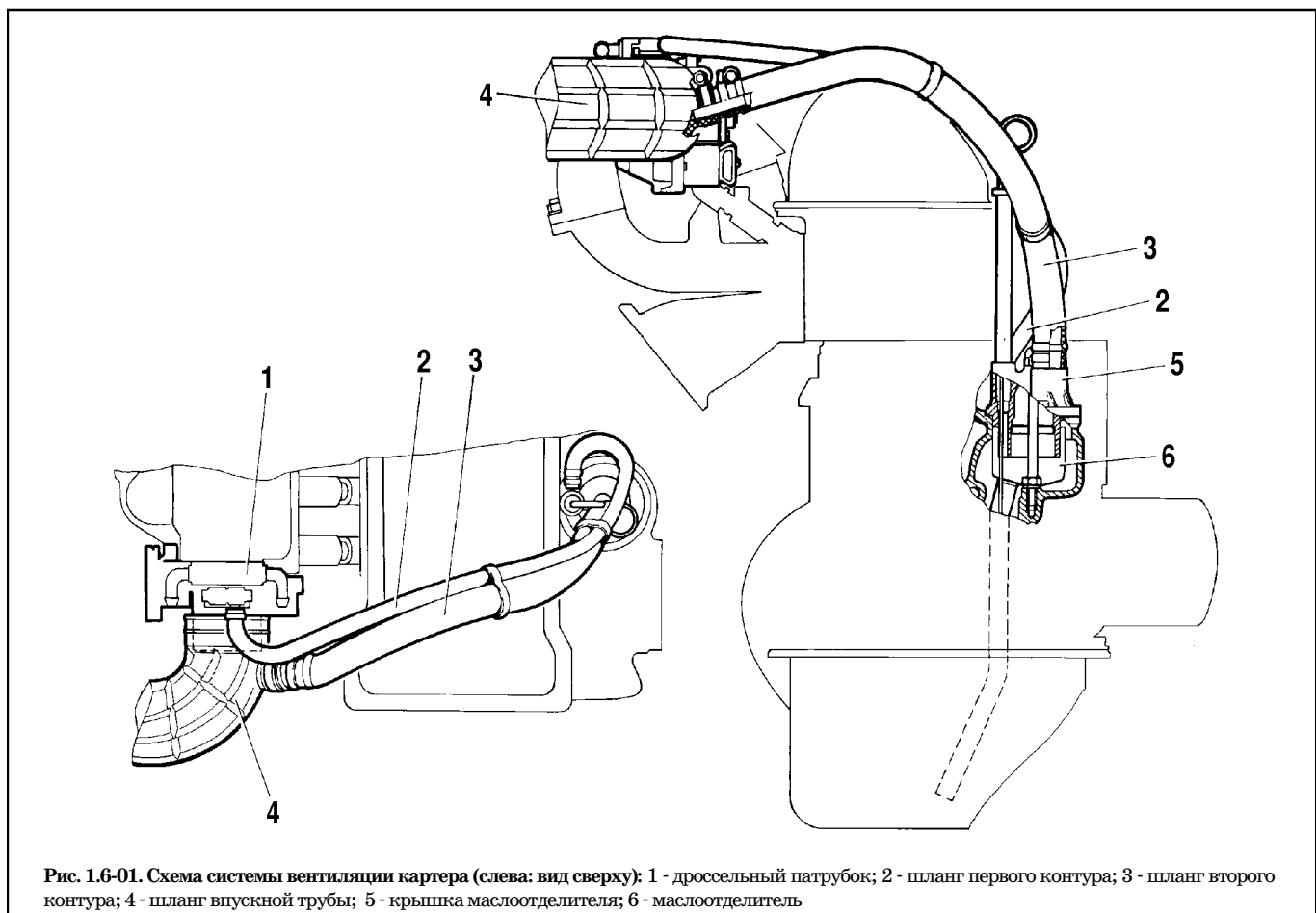
Правый электровентилятор системы охлаждения включается через дополнительное реле, если температура охлаждающей жидкости достигнет 99 °С. Электровентилятор выключается после падения температуры охлаждающей жид-

кости ниже 94 °С, или остановки двигателя.

Правый электровентилятор включается независимо от температуры охлаждающей жидкости при включенном компрессоре кондиционера.

Оба электровентилятора системы охлаждения включаются, если температура охлаждающей жидкости превысит 101 °С. Электровентиляторы выключаются после падения температуры охлаждающей жидкости ниже 95 °С, или остановки двигателя.

При наличии активных кодов неисправностей датчика



температуры охлаждающей жидкости электровентиляторы системы охлаждения работают до очистки кодов или остановки двигателя.

1.6. Система вентиляции картера

Система вентиляции картера (рис. 1.6-01) обеспечивает удаление картерных газов. В отличие от некоторых других систем вентиляции картера, в системе с распределенным впрыском топлива атмосферный воздух в картер не подается.

Система вентиляции имеет два шланга - первого и второго контуров (один малого диаметра, другой большого). По этим шлангам картерные газы, прошедшие маслоотделитель, подаются в камеру сгорания через дроссельный патрубок. Маслоотделитель расположен на левой стороне блока цилиндров.

Первый контур имеет калиброванное отверстие (жиклер) в дроссельном патрубке. От маслоотделителя к жиклеру идет шланг малого диаметра. Шланг большого диаметра (шланг второго контура) идет от маслоотделителя к впускной трубе (наддроссельное пространство).

На режиме холостого хода все картерные газы подаются через жиклер первого контура (шланг малого диаметра). На этом режиме во впускной трубе создается высокое разрежение и картерные газы эффективно отсасываются в наддроссельное пространство. Жиклер ограничивает объем отсасываемых газов, чтобы не нарушалась работа двигателя на холостом ходу.

На режимах под нагрузкой, когда дроссельная заслонка открыта частично или полностью, через жиклер первого контура проходит небольшое количество картерных газов. В этом случае их основной объем проходит через второй контур (шланг большого диаметра) в шланг впускной трубы перед дроссельным патрубком и затем сжигается в камере сгорания.

1.7. Система впуска воздуха

Воздушный фильтр

Воздушный фильтр установлен в передней части подкапотного пространства и закреплен на резиновых опорах (рис. 1.7-01). Фильтрующий элемент воздушного фильтра - бумажный с большой площадью фильтрующей поверхности.

Наружный воздух засасывается через патрубок забора воздуха, расположенный внизу под корпусом воздушного фильтра. Затем воздух проходит через фильтрующий элемент воз-

душного фильтра, датчик массового расхода воздуха, шланг впускной трубы и дроссельный патрубок.

После дроссельного патрубка воздух направляется в каналы ресивера и впускной трубы, а затем в головку цилиндров и в цилиндры.

Замена фильтрующего элемента

1. Отвернуть болты крепления и приподнять крышку воздушного фильтра вместе с датчиком массового расхода воздуха и шлангом впускной трубы

2. Заменить фильтрующий элемент новым, устанавливая его так, чтобы его гофры были расположены параллельно стрелкам внутри нижнего полукруга воздушного фильтра.

3. Установить и закрепить крышку воздушного фильтра.

Снятие воздушного фильтра

1. Отсоединить датчик массового расхода воздуха от воздушного фильтра, отвернув болты крепления.

2. Срезать ножом три резиновые опоры, которыми фильтр крепится к кузову, и одну опору крепления наконечника забора холодного воздуха к радиатору и снять воздушный фильтр.

Установка воздушного фильтра

1. Установить новые резиновые опоры воздушного фильтра в отверстия кузова.

2. Установить на опоры воздушный фильтр.

3. Прикрепить болтами к воздушному фильтру датчик массового расхода воздуха с шлангом впускной трубы.

Дроссельный патрубок

Дроссельный патрубок (рис. 1.7-02) системы распределенного впрыска топлива закреплен на ресивере 1 (см. рис. 1.7-01). Он дозирует количество воздуха, поступающего во впускную трубу. Поступлением воздуха в двигатель управляет дроссельная заслонка, соединенная с приводом педали акселератора.

Дроссельный патрубок в сборе имеет в своем составе датчик положения дроссельной заслонки и регулятор холостого хода. В проточной части дроссельного патрубка (за дроссельной заслонкой) находятся отверстия отбора разрежения, необходимые для работы системы вентиляции картера на холостом ходу 2 (см. рис. 1.7-02) и адсорбера системы улавливания паров бензина 6 (см. рис. 1.7-02).

Замена датчика положения дроссельной заслонки и регулятора холостого хода производится без снятия дроссельного патрубка с двигателя.

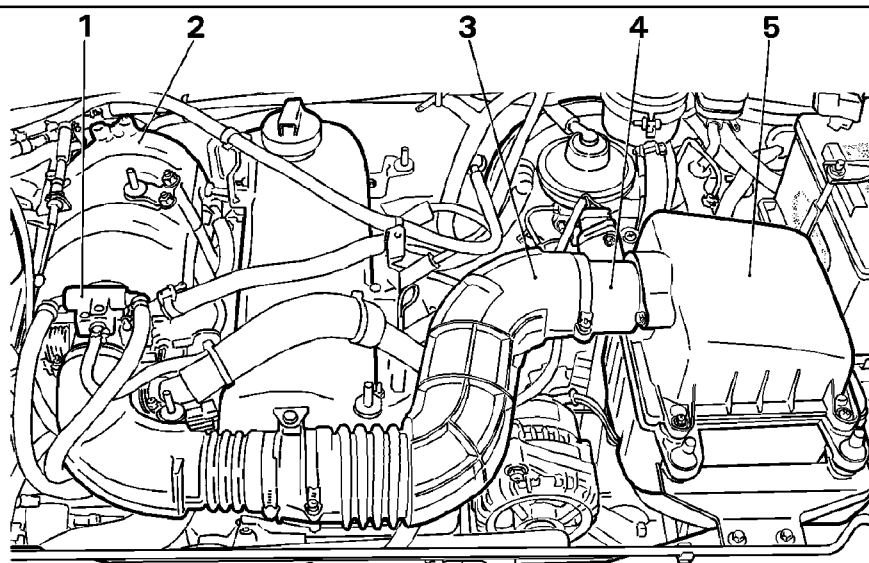


Рис. 1.7-01. Система впуска воздуха: 1 - дроссельный патрубок; 2 - ресивер; 3 - шланг впускной трубы; 4 - датчик массового расхода воздуха; 5 - воздушный фильтр.

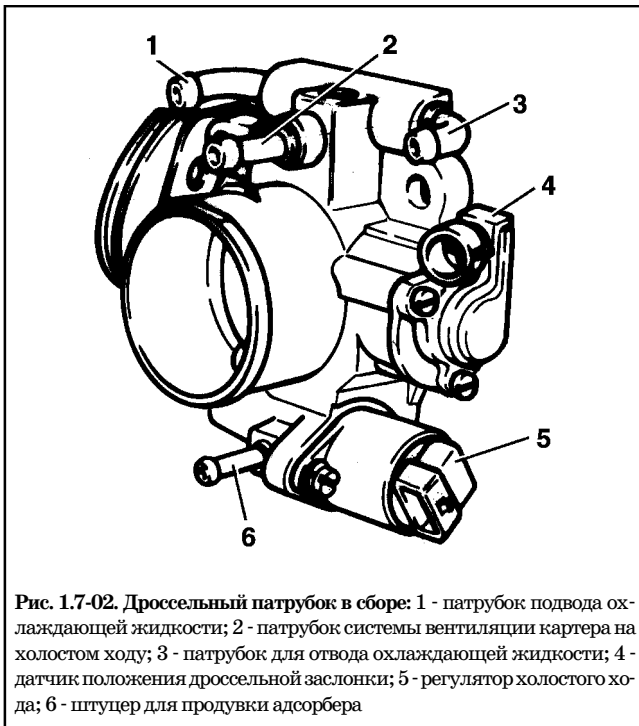


Рис. 1.7-02. Дроссельный патрубок в сборе: 1 - патрубок подвода охлаждающей жидкости; 2 - патрубок системы вентиляции картера на холостом ходу; 3 - патрубок для отвода охлаждающей жидкости; 4 - датчик положения дроссельной заслонки; 5 - регулятор холостого хода; 6 - штуцер для продувки адсорбера

При замене дроссельного патрубка необходимо устанавливать новую прокладку между дроссельным патрубок и впускной трубой.

Снятие дроссельного патрубка

1. Отсоединить провод от клеммы "минус" аккумуляторной батареи.
2. Частично слить жидкость из радиатора, обеспечив возможность снятия шлангов системы охлаждения с дроссельного патрубка.
3. Отсоединить шланг системы вентиляции картера и шланг 8 (рис. 1.7-03) продувки адсорбера.
4. Отсоединить провода от регулятора холостого хода и датчика положения дроссельной заслонки.
5. Отсоединить шланг 1 впускной трубы.
6. Отсоединить шланги подвода и отвода охлаждающей жидкости.
7. Отсоединить привод дроссельной заслонки.
8. Отвернуть гайки крепления дроссельного патрубка и снять его с прокладкой.

После снятия дроссельного патрубка необходимо соблюдать осторожность для исключения повреждений дроссельной заслонки или уплотняемых поверхностей.

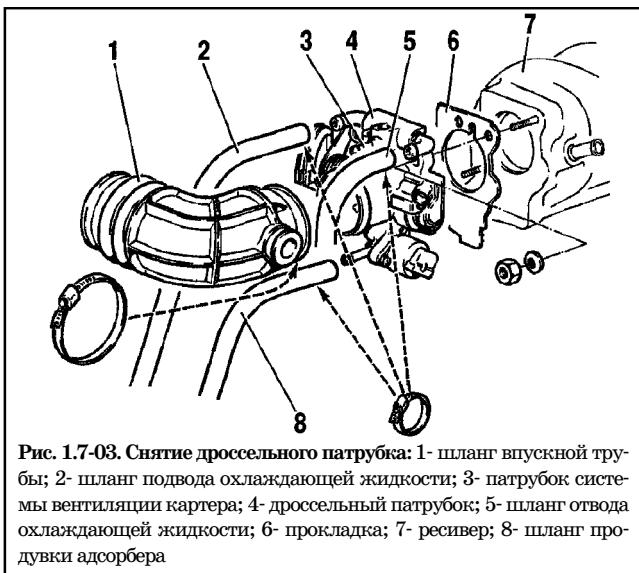


Рис. 1.7-03. Снятие дроссельного патрубка: 1- шланг впускной трубы; 2- шланг подвода охлаждающей жидкости; 3- патрубок системы вентиляции картера; 4- дроссельный патрубок; 5- шланг отвода охлаждающей жидкости; 6- прокладка; 7- ресивер; 8- шланг продувки адсорбера

Очистка дроссельного патрубка

Очистку проточной части и заслонки дроссельного патрубка можно производить на автомобиле с помощью жидкости для чистки карбюраторов, бензина, ветоши и проволоки (канал вентиляции картера с жиклером диаметра 1,7 мм).

Запрещается использовать чистящую жидкость, содержащую метилэтилкетон. Это сильный растворитель, который не подходит для этого типа загрязнений.

Не допускается очистка металлических частей дроссельного патрубка погружением в чистящую жидкость из-за вымывания смазки из подшипников оси дроссельной заслонки.

Для исключения повреждений не допускается попадание на датчик положения дроссельной заслонки и регулятор холостого хода растворителей или чистящих жидкостей.

При очистке поверхностей от остатков прокладок соблюдать осторожность, не допуская повреждения уплотняющих поверхностей.

Установка дроссельного патрубка

1. Установить дроссельный патрубок с новой прокладкой и закрепить его, затягивая гайки моментом 14,3...23,1 Н·м.
2. Присоединить привод дроссельной заслонки и убедиться в том, что привод работает нормально - при отпускании из полностью открытого положения заслонка закрывается полностью, без заеданий.
3. Присоединить шланги охлаждающей жидкости.
4. Присоединить шланг впускной трубы и закрепить его хомутом.
5. Присоединить провода к регулятору холостого хода и датчику положения дроссельной заслонки.
6. Присоединить шланг системы вентиляции картера.
7. Присоединить шланг продувки адсорбера.
8. Заправить систему охлаждения жидкостью.
9. Присоединить провод к клемме "минус" аккумуляторной батареи.

ВНИМАНИЕ. После установки дроссельного патрубка никакой регулировки регулятора холостого хода не требуется. Регулятор холостого хода устанавливается в исходное положение контроллером при нормальном движении автомобиля.

Регулятор холостого хода (РХХ)

Контроллер управляет частотой вращения коленчатого вала на режиме холостого хода. Исполнительным устройством является регулятор холостого хода (рис. 1.7-04). Он состоит из клапана с запорной конусной иглой, перемещаемой шаговым двигателем (ШД).

Клапан РХХ установлен в обходном канале подачи воздуха дроссельного патрубка. РХХ регулирует частоту вращения коленчатого вала на режиме холостого хода при закрытой дроссельной заслонке в соответствии с нагрузкой двигателя, управляя количеством воздуха, подаваемым в обход закрытой дрос-

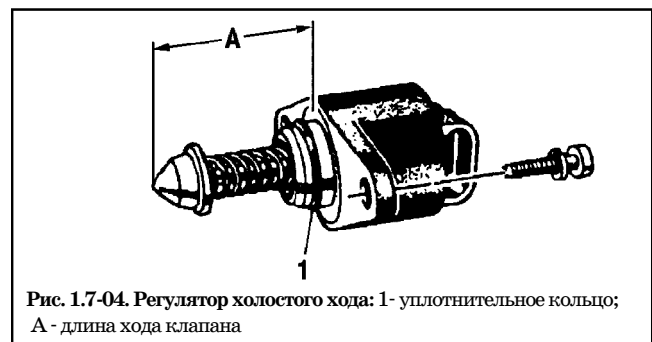


Рис. 1.7-04. Регулятор холостого хода: 1- уплотнительное кольцо; А - длина хода клапана

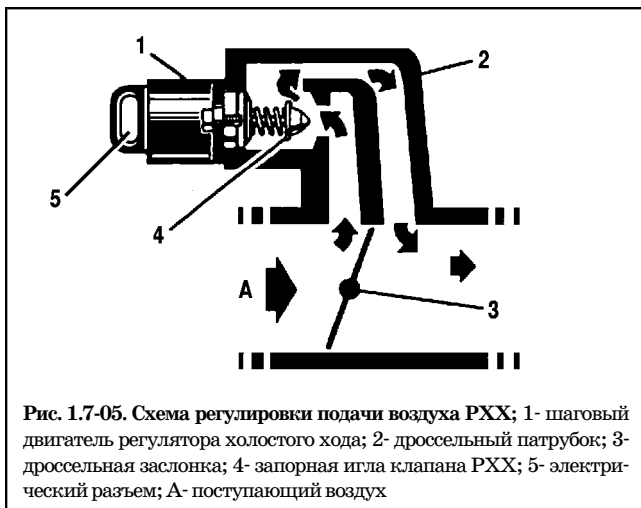


Рис. 1.7-05. Схема регулировки подачи воздуха РХХ; 1- шаговый двигатель регулятора холостого хода; 2- дроссельный патрубок; 3- дроссельная заслонка; 4- запорная игла клапана РХХ; 5- электрический разъем; А- поступающий воздух

сельной заслонки.

Схема работы РХХ показана на рис. 1.7-05. Для увеличения оборотов холостого хода контроллер открывает клапан РХХ, увеличивая подачу воздуха в обход дроссельной заслонки. Для понижения оборотов он закрывает клапан, уменьшая количество воздуха, подаваемого в обход дроссельной заслонки.

При полностью выдвинутом до седла положении запорной иглы (что соответствует нулю шагов ШД) клапан перекрывает подачу воздуха в обход дроссельной заслонки. Когда игла клапана втягивается, обеспечивается расход воздуха, пропорциональный количеству шагов ШД от полностью выдвинутого положения иглы.

Диагностический прибор DST-2М считывает из контроллера состояние РХХ в виде количества шагов.

РХХ под управлением контроллера обеспечивает увеличение или уменьшение оборотов холостого хода в зависимости от условий работы двигателя.

Помимо управления частотой вращения коленчатого вала на режиме холостого хода, производится управление РХХ, способствующее снижению токсичности отработавших газов. Когда дроссельная заслонка резко закрывается при торможении двигателем, РХХ увеличивает количество воздуха, подаваемого в обход дроссельной заслонки, обеспечивая обеднение топливовоздушной смеси. Это снижает выбросы углеводородов и окиси углерода, происходящие при быстром закрытии дроссельной заслонки.

Снятие регулятора холостого хода

1. Выключить зажигание.
2. Отсоединить провода от регулятора холостого хода.
3. Отвернуть винты крепления регулятора и снять его.

ВНИМАНИЕ. Запрещается тянуть или давить на клапан регулятора холостого хода. Это усилие может повредить зубья червячного привода.

Запрещается опускать регулятор в чистящую жидкость или растворитель.

Очистка и контроль регулятора холостого хода

Очистить уплотняющую поверхность уплотнительного кольца регулятора холостого хода, седло клапана и воздушный канал.

Для удаления отложений использовать жидкость для чистки карбюраторов и щетку. В случае наличия больших отложений в воздушном канале снять дроссельный патрубок для полной очистки.

Запрещается использовать чистящую жидкость, содержащую метилэтилкетон. Это сильный растворитель, который не подходит для этого типа загрязнений.

Убедиться в отсутствии порезов, трещин или деформации уплотнительного кольца. При наличии повреждений заменить

кольцо.

Установка регулятора холостого хода

В случае установки нового регулятора холостого хода замерить расстояние А (см. рис. 1.7-04) между концом запорной иглы клапана регулятора холостого хода и монтажным фланцем.

Если расстояние больше 23 мм, с помощью тестера регулятора холостого хода втянуть запорную иглу.

Цель регулировки расстояния 23 мм - не допустить упирания клапана в седло, а также обеспечить нормальный холостой ход при повторном пуске.

1. Смазать уплотнительное кольцо моторным маслом.

2. Установить регулятор холостого хода на дроссельный патрубок и закрепить его винтами, завернув их моментом 3...4 Н.м.

ВНИМАНИЕ. Никакой регулировки регулятора холостого хода после установки не требуется.

1.8. Система улавливания паров бензина

Система улавливания паров бензина (СУПБ) состоит из угольного адсорбера, электромагнитного клапана продувки адсорбера и соединительных трубопроводов.

Пары бензина из топливного бака подаются в улавливающую емкость (адсорбер с активированным углем) для удержания их при неработающем двигателе. Пары поступают через патрубок, обозначенный надписью "TANK" (рис. 1.8-01).

Контроллер, управляя электромагнитным клапаном, осуществляет продувку адсорбера после того, как двигатель проработает заданный период времени. Воздух подводится в адсорбер через патрубок "AIR" (рис. 1.8-01), где смешивается с парами бензина. Образовавшаяся таким образом смесь засасывается во впускную трубу двигателя для сжигания в ходе рабочего процесса.

Контроллер регулирует степень продувки адсорбера в зависимости от режима работы двигателя, подавая на клапан сигнал с изменяемой частотой импульса (16 Гц, 32 Гц).

Диагностический прибор DST-2М отображает коэффициент заполнения управляющего сигнала. Коэффициент 0% означает, что продувка адсорбера не осуществляется. Коэффициент 100% означает, что происходит максимальная продувка.

Контроллер включает электромагнитный клапан продувки когда:

- температура охлаждающей жидкости выше определенного значения;
- система работает в режиме обратной связи по сигналу датчика кислорода;
- система исправна.

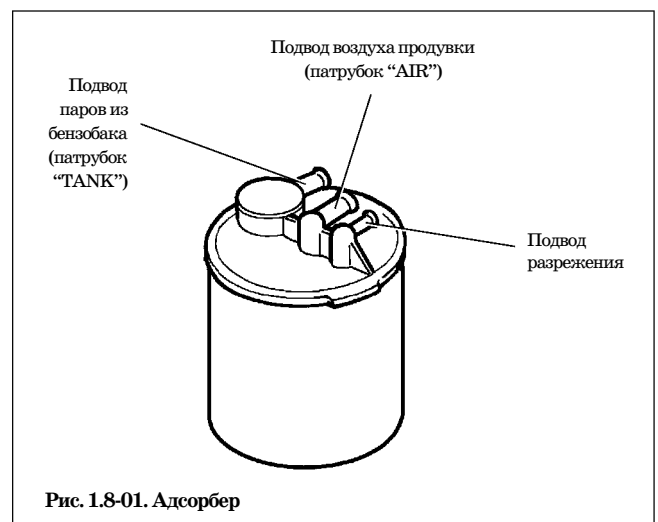


Рис. 1.8-01. Адсорбер

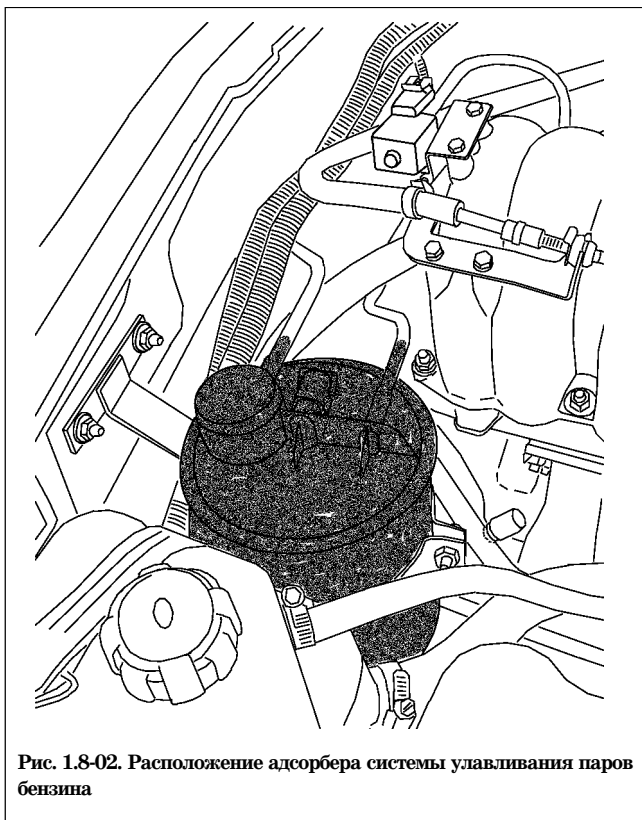


Рис. 1.8-02. Расположение адсорбера системы улавливания паров бензина

Визуальный контроль адсорбера и клапана продувки адсорбера

Осмотреть шланги, адсорбер и электромагнитный клапан (рис. 1.8-02, 1.8-03). При наличии трещин или поврежденный корпуса узел заменить.

При наличии течи топлива проверить герметичность подсоединения шлангов. В случае подтекания топлива из адсорбера заменить его.

Проверить правильность установки электромагнитного клапана и соединения шлангов подвода разрежения.

Снятие адсорбера

1. Выключить зажигание.
2. Отсоединить шланги адсорбера.
3. Отвернув болт, ослабить хомут и снять адсорбер.

Установка адсорбера

1. Закрепить адсорбер хомутом.
2. Присоединить к адсорберу шланги.

Снятие клапана продувки адсорбера

1. Выключить зажигание.
2. Отсоединить колодку жгута проводов от клапана продувки.
3. Отсоединить шланги.
4. Отжать фиксатор кронштейна и снять клапан продувки адсорбера.

Установка клапана продувки адсорбера

1. Закрепить клапан продувки на кронштейне.
2. Присоединить шланги.
3. Присоединить колодку жгута проводов.

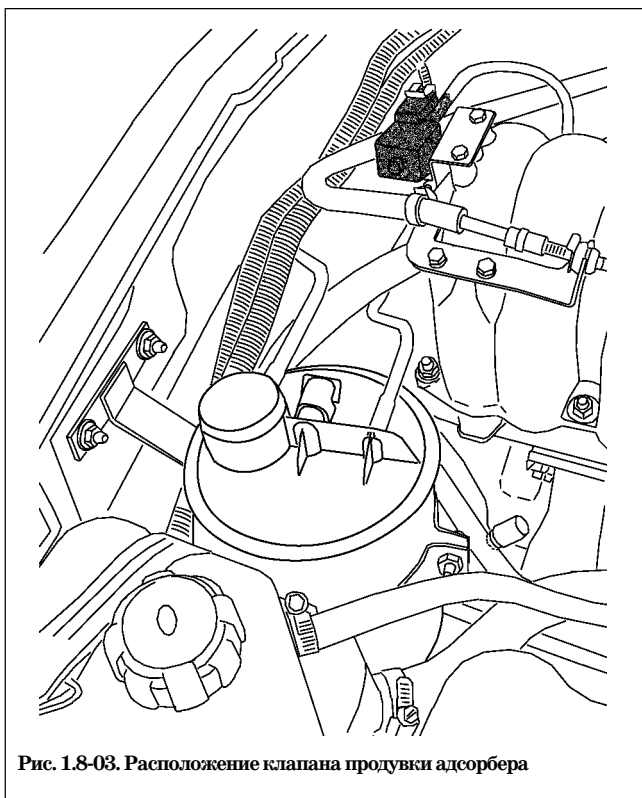


Рис. 1.8-03. Расположение клапана продувки адсорбера

Неисправности и их причины

Нестабильность холостого хода, повышенная токсичность и ухудшение ездовых качеств могут быть вызваны следующими причинами:

- неисправность электромагнитного клапана продувки;
- повреждение адсорбера;
- переполнение адсорбера;
- повреждения или неправильные соединения шлангов;
- пережатие или засорение шлангов.

1.9. Каталитический нейтрализатор

Для выполнения норм Евро-II на содержание вредных веществ в отработавших газах необходимо применение каталитического нейтрализатора в системе выпуска.

Применение каталитического нейтрализатора дает значительное снижение выбросов углеводородов, окиси углерода и окислов азота с отработавшими газами при условии точного управления процессом сгорания в двигателе.

Для ускорения процесса преобразования углеводородов, окиси углерода и окислов азота в нетоксичные соединения нейтрализатор имеет окислительный и восстановительный катализаторы.

Окислительным катализатором является платина. Она способствует окислению углеводородов и окиси углерода, содержащихся в отработавших газах, в водяной пар и двуокись углерода.

Восстановительным катализатором является родий. Он ускоряет химическую реакцию восстановления окислов азота в безвредный азот, являющийся одной из составляющих воздуха.

Для нейтрализации углеводородов и окиси углерода требуется кислород. Одновременно происходит восстановление окислов азота. Поэтому для эффективной работы нейтрализатора необходимо точное поддержание баланса подаваемой в двигатель топливовоздушной смеси.

Повышенное остаточное содержание кислорода в отработавших газах (при сгорании бедных смесей) затрудняет восстановление окислов азота. Пониженное содержание кислорода в отработавших газах (при сгорании богатых смесей) затрудняет окисление окиси углерода и углеводородов. Только точный баланс топливовоздушной смеси обеспечивает эффективную нейтрализацию всех трех токсичных компонентов.

Наиболее полное сгорание топливовоздушной смеси и максимально эффективная нейтрализация вышеупомянутых токсичных компонентов отработавших газов обеспечиваются при отношении воздуха к топливу 14,5...14,6:1, т.е. 14,5...14,6 кг воздуха на 1 кг топлива.

При эксплуатации неисправного двигателя нейтрализатор может выйти из строя из-за тепловых напряжений (выше 970 °С), которым он подвергается при окислении избыточных количеств углеводородов. При тепловых напряжениях керамические блоки нейтрализатора могут разрушиться (закупориться), вызвав повышение противодавления.

Возможной причиной выхода из строя нейтрализатора является применение этилированного бензина. Содержащийся в нем тетраэтилсвинец за короткое время приводит к отравлению нейтрализатора, что значительно снижает эффективность его действия.

Также причиной выхода из строя нейтрализатора является применение прокладок, содержащих силикон, и использова-

ние не рекомендованных типов моторных масел с повышенным содержанием серы и фосфора.

1.10. Стартер

В данной системе управления двигателя питание на обмотку втягивающего реле стартера поступает через контакты дополнительного реле (рис. 1.10-01).

Контроллер управляет включением/выключением дополнительного реле стартера в зависимости от частоты вращения коленчатого вала и времени прокрутки двигателя стартером.

Контроллер включает дополнительное реле стартера при включении зажигания, при условии, что получен "правильный" пароль от иммобилизатора, и выключает после запуска двигателя (частота вращения коленвала увеличилась до 500 мин⁻¹) или через 20 секунд после начала прокрутки стартера.

Контроллер запрещает включение стартера при работающем двигателе.

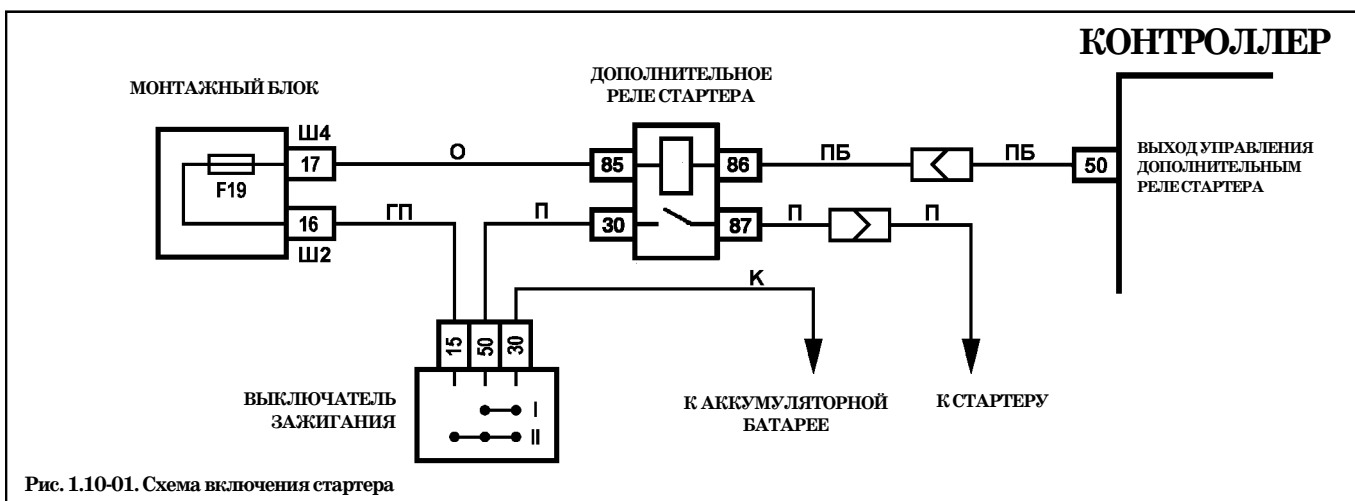


Рис. 1.10-01. Схема включения стартера

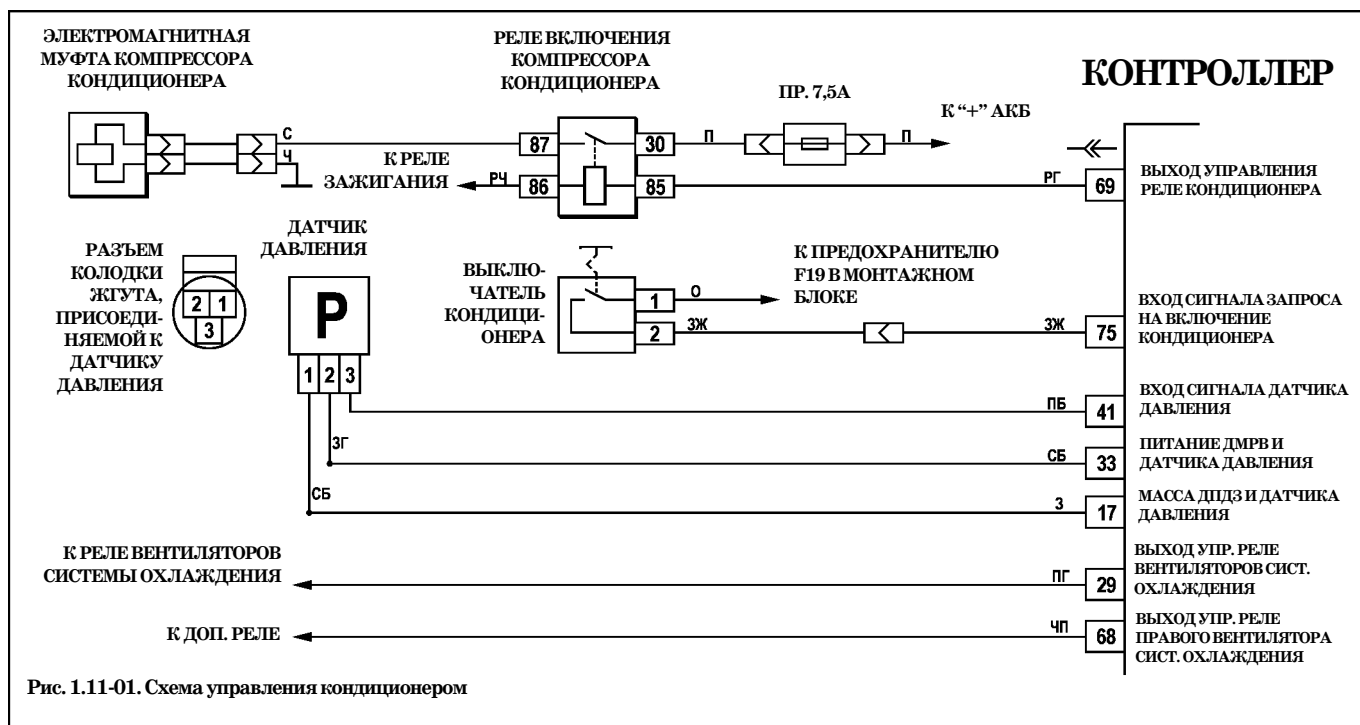


Рис. 1.11-01. Схема управления кондиционером

1.11. Система кондиционирования автомобиля

Схема соединений системы кондиционирования автомобиля показана на рис. 1.11-01.

В данной системе кондиционирования применяется датчик давления аналогового типа. Датчик давления установлен на трубопроводе высокого давления.

На датчик давления подается напряжение питания 5 В. Выходной сигнал датчика давления прямопропорционален давлению, приложенному к нему, и прямолинейно изменяется в пределах от 0,25 В до 3,35 В при изменении давления от 100 кПа до 2400 кПа.

Анализируя сигнал датчика давления, поступающий на контакт «41» контроллера, контроллер рассчитывает давление хладагента в трубопроводе. На основании данных расчетов контроллер принимает решение о разрешении включения кондиционера.

При включении водителем выключателя кондиционера, расположенного на панели приборов, на контакт «75» контроллера ЭСУД поступает сигнал запроса о включении кондиционера.

При получении запроса контроллер корректирует положение регулятора холостого хода для компенсации дополнительной нагрузки, создаваемой для двигателя компрессором кондиционера. Значение частоты вращения коленчатого вала на холостом ходу при этом может увеличиться до 1000 мин⁻¹. После этого контроллер через реле включает муфту компрессора кондиционера.

Таким образом, компрессор кондиционера включается при следующих условиях:

- с момента запуска двигателя прошло более 5 сек;
- напряжение бортовой сети не превышает 16,5 В;
- дроссельная заслонка открыта не более, чем на 68%;
- водитель включил кондиционер;
- давление хладагента в трубопроводе высокого давления не ниже определенного значения.

При возникновении неисправности цепей датчика давления контроллер заносит в свою память соответствующий код и выключает кондиционер.

При включении кондиционера независимо от температуры охлаждающей жидкости включается правый электроventильатор системы охлаждения двигателя.

При работающем кондиционере в случае неисправности

правого электроventильатора левый электроventильатор включается если давление хладагента в трубопроводе высокого давления превысит 1600 кПа и выключается при снижении давления до 1300 кПа.

2. ДИАГНОСТИКА

2.1. Введение

Раздел 2 - "Диагностика" состоит из следующих частей:

Информация общего характера

Информация о порядке проведения диагностики, мерах безопасности и диагностическом приборе DST-2M. Также приводится описание электрических соединений системы управления двигателем и назначение контактов разъема контроллера.

Часть "А" и диагностические карты "А"

Содержит начальные сведения о порядке проведения диагностики, включая "ПРОВЕРКУ ДИАГНОСТИЧЕСКОЙ ЦЕПИ", диагностические карты для сигнализатора неисправностей, меры на случай невозможности запустить двигатель и прочие карты общего характера.

Карты кодов неисправностей

Данные карты используются, если при проверке диагностической цепи обнаружится код неисправности, занесенный в память контроллера. При наличии более одного кода анализ и устранение неисправностей необходимо всегда начинать с кодов P0560 (неверное напряжение бортсети) или P0562 (пониженное напряжение бортсети).

Часть "В". Диагностические карты неисправностей.

При отсутствии кода неисправности или его непостоянстве данная часть помогает механику определить неисправность. В этих случаях диагностика должна также начинаться с проверки диагностической цепи.

Часть "С" и диагностические карты "С" (карты проверки узлов системы управления двигателем).

Данная часть содержит информацию по проверке конкретных элементов системы управления двигателем, а также по их обслуживанию. В ней есть сведения по элементам системы подачи топлива, по системе зажигания и т.д.

Общие сведения

Диагностика системы управления двигателем с распределенным впрыском топлива достаточно проста при условии соблюдения порядка ее проведения.

Для осуществления диагностики не требуется специальных знаний в области электроники и вычислительной техники. Достаточно знания базовых понятий электротехники и наличия навыка чтения простых электрических схем. Кроме того, необходимо иметь опыт работы с цифровым мультиметром. Разумеется, необходимо хорошее понимание основ работы двигателя.

Первым и наиболее важным условием успешной диагностики неисправностей любой системы является понимание принципа ее работы. Перед осуществлением ремонта необходимо четко представлять чем исправное состояние отличается от неисправного.

Ознакомление с разделом 1 руководства "Устройство и ремонт" является хорошим началом для понимания работы системы и ее элементов в нормальных условиях.

В описаниях диагностики и в диагностических картах упоминаются определенные средства диагностики (см. Приложение 2). Данные диагностические средства применяются в конкретных целях, и диагностические карты с описанием порядка диагностики построены на основе использования именно этих средств.

В том случае, если рекомендуемые средства диагностики не применяются, точная диагностика неисправностей системы управления двигателем становится почти невозможной.

Говоря о средствах диагностики, важно помнить, что ни одно из специальных диагностических средств не заменит чело-

века. Инструмент и средства диагностики не выполняют диагностику за человека и не исключают необходимости в диагностических картах и в описании порядка проведения диагностики.

Не следует забывать, что за электроникой стоит базовый двигатель внутреннего сгорания. Работоспособность системы управления двигателем зависит от исправности механических систем.

В качестве напоминания ниже приводится ряд отклонений, вызывающих неисправности, которые могут быть ошибочно приписаны электронной части системы управления двигателем:

- недостаточная компрессия;
- подсос воздуха;
- ограничение проходимости системы выпуска;
- отклонения фаз газораспределения, вызванные износом деталей и неправильной сборкой;
- плохое качество топлива;
- несоблюдение сроков проведения ТО.

2.2. Меры предосторожности при диагностике

При работе на автомобиле необходимо соблюдать следующие требования.

1. Перед демонтажом контроллера необходимо отсоединить провод массы от аккумуляторной батареи.
2. Не допускается пуск двигателя без надежного подключения аккумуляторной батареи.
3. Не допускается отключение аккумуляторной батареи от бортовой сети при работающем двигателе.
4. При зарядке аккумуляторная батарея должна быть отключена от бортовой сети.
5. Необходимо контролировать надежность контактов жгутов проводов и поддерживать чистоту клемм аккумуляторной батареи.
6. Конструкция колодок жгутов проводов системы управления двигателем предусматривает сочленение только при определенной ориентации.

При правильной ориентации сочленение выполняется без усилия. Сочленение с неправильной ориентацией может привести к выходу из строя колодки, модуля или другого элемента системы.

7. Не допускается сочленение или расчленение колодок элементов ЭСУД при включенном зажигании.
8. Перед проведением электросварочных работ необходимо отсоединить провода от аккумуляторной батареи и колодку от контроллера.
9. Для исключения коррозии контактов при очистке двигателя струей воды под давлением не направлять распылитель на элементы системы.
10. Для исключения ошибок и повреждения исправных узлов не допускается применение контрольно-измерительного оборудования, не указанного в диагностических картах.
11. Измерения напряжения выполнять с помощью цифрового вольтметра с номинальным внутренним сопротивлением более 10 МОм.

12. Если предусмотрено применение пробника с контрольной лампочкой, необходимо использовать лампу небольшой мощности (до 4 Вт). Применение ламп большой мощности, например, от фары, не допускается. Если мощность лампы пробника не известна, необходимо путем простейшей проверки лампы убедиться в безопасности ее применения для контроля цепей контроллера.

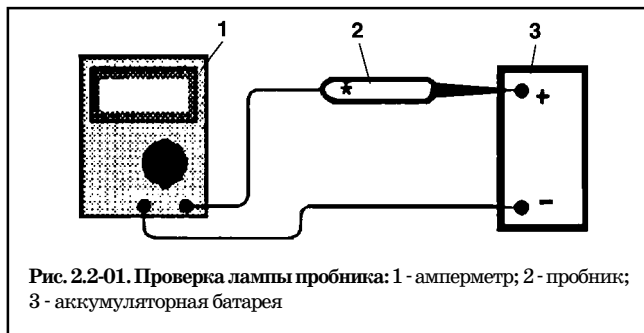


Рис. 2.2-01. Проверка лампы пробника: 1 - амперметр; 2 - пробник; 3 - аккумуляторная батарея

Для этого необходимо соединить точный амперметр (цифровой мультиметр с низким сопротивлением) последовательно с лампой пробника и подать на цепь "лампа - амперметр" питание от аккумуляторной батареи (рис. 2.2-01).

Если амперметр покажет ток меньше 0,25 А (250 мА), применение лампы безопасно. Если амперметр покажет ток больше 0,25 А, применение лампы опасно.

13. В системе управления двигателем используется контроллер с 81-клеммовым разъемом, который находится в труднодоступном месте. Поскольку клеммы внутри колодок разъема недоступны для подключения внешних измерительных приборов, то для проведения проверки исправности цепей жгута системы впрыска необходимо использовать специальные разветвители сигналов (рис. 2.2-02), подключаемые между контроллером и жгутом проводов.

14. Электронные устройства системы управления двигателем уязвимы для электростатических разрядов, поэтому при работе с ними, особенно с контроллером, необходимо проявлять осторожность.

ВНИМАНИЕ. Для предотвращения повреждений электростатическим разрядом запрещается разбирать металлический корпус контроллера и касаться штекеров разъема.

2.3. Общее описание бортовой диагностики

Под "бортовой диагностикой" понимается система программно-аппаратных средств (контроллер, датчики, исполнительные механизмы), которая выполняет следующие задачи:

1) определение и идентификация ошибок функционирования ЭСУД и двигателя, которые приводят:

- к превышению предельных значений по токсичности отработавших газов автомобилей, которые определяются действующими в настоящее время в соответствующей стране экологическими нормами для легковых автомобилей;

- к снижению мощности и крутящего момента двигателя, увеличению расхода топлива, ухудшению ездовых качеств автомобиля;

- к выходу из строя двигателя и его компонентов (прогорание поршней из-за детонации или повреждение каталитического нейтрализатора в случае возникновения пропусков воспламенения топливовоздушной смеси).

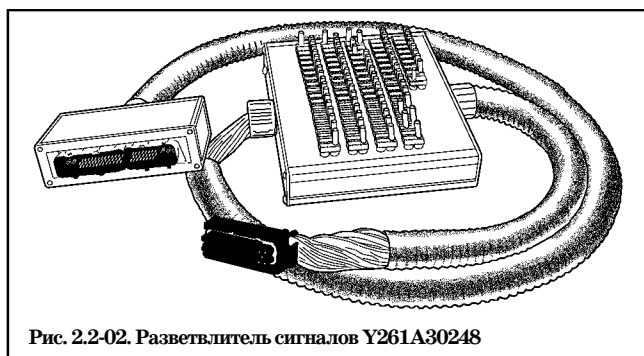


Рис. 2.2-02. Разветвитель сигналов Y261A30248

2) информирование водителя о наличии неисправности включением сигнализатора неисправностей.

3) сохранение информации о неисправности. В момент обнаружения в память контроллера заносится следующая информация:

- код неисправности согласно международной классификации (см. табл. 2.3-01);

- статус-флаги (признаки), характеризующие неисправность в момент сеанса обмена информацией с диагностическим прибором DST-2M;

- так называемый стоп-кадр - значения важных для ЭСУД параметров в момент регистрации ошибки.

Коды неисправностей и сопутствующая им дополнительная информация существенно облегчают специалистам поиск и устранение неисправностей в системе управления двигателем.

4) активизация аварийных режимов работы ЭСУД. При обнаружении неисправности система для предотвращения негативных последствий (перечислены выше) переходит на аварийные режимы работы. Их суть состоит в том, что при выходе из строя какого-либо датчика или его цепи контроллер использует для управления двигателем замещающие значения, хранящиеся в ППЗУ. При этом автомобиль будет способен доехать до станции технического обслуживания.

5) обеспечение взаимодействия с диагностическим оборудованием. О наличии неисправности система бортовой диагностики сообщает включением сигнализатора. Затем система бортовой диагностики должна обеспечить при помощи специального оборудования получение диагностической информации, хранящейся в памяти контроллера. Для этого в системе управления двигателем организован последовательный канал передачи информации, в состав которого входят контроллер ЭСУД (в роли приемопередатчика), стандартизованная колодка для подключения диагностического прибора (рис. 2.3-01) и соединяющий их провод (K-линия). Помимо колодки стандартизованы также протокол передачи информации и формат передаваемых сообщений. Кроме получения информации о выявленных неисправностях и состоянии системы управления двигателем, система бортовой диагностики позволяет выполнить ряд проверочных тестов, управляя исполнительными механизмами.

ВНИМАНИЕ. Если на автомобиле не установлен иммобилизатор (АПС), то для диагностики системы управления двигателем с помощью прибора DST-2M, необходимо соединить между собой контакты "18" и "9" в колодке, подключаемой к блоку управления иммобилизатора (АПС).

Основным компонентом системы бортовой диагностики является контроллер ЭСУД. Помимо своей главной задачи (управление процессами горения топливной смеси) он осуществляет самодиагностику.

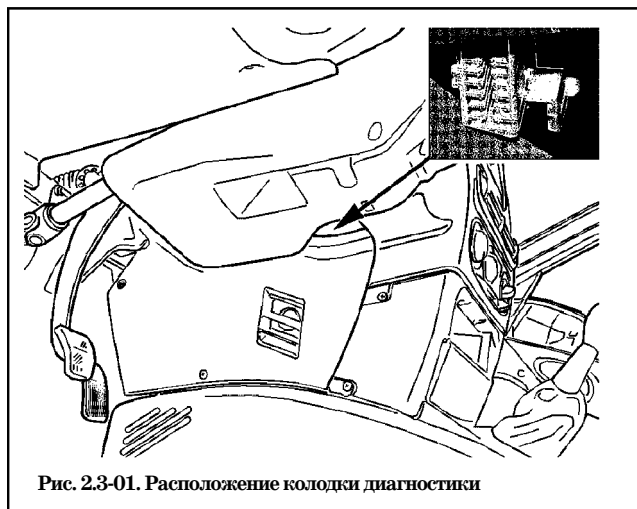


Рис. 2.3-01. Расположение колодки диагностики

При выполнении этой функции контроллер отслеживает сигналы различных датчиков и исполнительных механизмов ЭСУД. Эти сигналы сравниваются с контрольными значениями, хранящимися в памяти контроллера. И если какой-либо сигнал выходит за пределы контрольных значений, то контроллер оценивает это состояние как неисправность (например, напряжение на выходе датчика стало равным нулю - короткое замыкание на массу), формирует и записывает в память ошибку соответствующую диагностическую информацию (см. выше), включает сигнализатор неисправностей, а также переходит на аварийные режимы работы ЭСУД.

Система бортовой диагностики начинает функционировать с момента включения зажигания и прекращает после перехода контроллера в режим "stand by" (наступает после выключения главного реле). Момент активизации того или иного алгоритма диагностики и его работа определяются соответствующими режимами работы двигателя.

Диагностические алгоритмы могут быть разделены на три группы:

1) Диагностика датчиков. Контроллер, отслеживая значение выходного сигнала датчика, определяет характер неисправности.

2) Диагностика исполнительных механизмов ЭСУД (драйверная диагностика). Контроллер проверяет цепи управления на обрыв, замыкание на массу или источник питания.

3) Диагностика подсистем ЭСУД (функциональная диагностика).

В системе управления двигателем можно выделить несколько подсистем - зажигания, топливоподдачи, поддержания оборотов холостого хода, нейтрализации отработавших газов, улавливания паров бензина и т.д. Функциональная диагностика дает заключение о качестве их работы. В данном случае система следит уже не за отдельно взятыми датчиками или исполнительными механизмами, а за параметрами, которые характеризуют работу всей подсистемы в целом. Например, о качестве работы подсистемы зажигания можно судить по наличию пропусков воспламенения в камере сгорания двигателя. Параметры адаптации топливоподдачи дают информацию о состоянии подсистемы топливоподдачи. К каждой из подсистем предъявляются свои требования по величине предельно допустимых отклонений ее параметров от средних значений.

Сигнализатор неисправностей

Сигнализатор неисправностей на автомобилях "Шевроле-Нива" находится в комбинации приборов.

Включение сигнализатора сигнализирует водителю о том, что бортовая система диагностики обнаружила неисправность ЭСУД и дальнейшее движение автомобиля происходит в аварийном режиме. В этом случае водитель обязан в кратчайший срок предоставить автомобиль в распоряжение специалистов по техническому обслуживанию.

Мигание сигнализатора свидетельствует о наличии неисправности, которая может привести к серьезным повреждениям элементов ЭСУД (например, пропуски воспламенения способны повредить каталитический нейтрализатор).

При включении зажигания сигнализатор должен загореться - таким образом ЭСУД проверяет исправность лампы и цепи управления. После запуска двигателя сигнализатор должен погаснуть, если в памяти контроллера отсутствуют условия для его включения.

Для защиты от случайных, кратковременно проявляющихся ошибок, которые могут быть вызваны потерей контакта в электрических соединителях или нестабильной работой двигателя, сигнализатор включается через определенный промежуток времени после обнаружения неисправности ЭСУД. В течение этого промежутка система бортовой диагностики проверяет наличие неисправности.

После устранения причин неисправности сигнализатор будет выключен через определенное время задержки, в течение

которого неисправность не проявляется, и при условии, что в памяти контроллера отсутствуют другие коды неисправностей, требующие включения сигнализатора.

При очистке (удалении) кодов неисправностей из памяти контроллера с помощью диагностического оборудования сигнализатор гаснет.

Порядок проведения диагностики

Все диагностические работы должны всегда начинаться с "Проверки диагностической цепи"

Проверка диагностической цепи обеспечивает начальную проверку системы и затем отсылает механика к другим картам руководства. Она должна быть отправной точкой всех работ.

Все руководство построено по единой схеме, в соответствии с которой проверка диагностической цепи отсылает механика к определенным картам, а те, в свою очередь, могут отослать к другим.

Необходимо строго придерживаться последовательности, указанной в диагностических картах. Нарушение последовательности диагностики может привести к неверным выводам и замене исправных узлов.

Диагностические карты построены на применении диагностического прибора DST-2M. Он обеспечивает механика информацией о происходящем в системе управления двигателем.

Прибор DST-2M используется для контроля ЭСУД. Прибор DST-2M считывает и отображает информацию, передаваемую контроллером на колодку диагностики.

Проверка диагностической цепи

После осмотра подкапотного пространства первым шагом всей диагностики или поиска причины невыполнения норм токсичности является проверка диагностической цепи, описанная в разделе 2.7А.

Правильный порядок диагностики неисправности предполагает выполнение трех следующих основных шагов:

1. **Проверка работоспособности бортовой системы диагностики.** Проверка осуществляется путем выполнения проверки диагностической цепи. Так как данная проверка является отправным пунктом диагностики или поиска причины невыполнения норм токсичности, необходимо всегда начинать с нее.

Если бортовая диагностика не работает, проверка диагностической цепи выводит на конкретную диагностическую карту. Если бортовая диагностика работает исправно, переходят к шагу 2.

2. **Проверка наличия актуальных кодов неисправностей.** В случае наличия актуальных кодов в памяти контроллера необходимо обратиться непосредственно к диагностическим картам с соответствующими номерами. В случае отсутствия кодов переходят к шагу 3.

3. **Контроль данных, передаваемых контроллером.** Для этого необходимо считать информацию с помощью прибора DST-2M.

Описание прибора и отображаемые им параметры приведены ниже. Типовые значения параметров для конкретных условий работы даны в таблице 2.4-01.

2.4. Диагностический прибор DST-2M

Диагностический прибор DST-2M рекомендуется для проведения работ по ремонту и техническому обслуживанию системы управления двигателем автомобилей ВАЗ.

Прибор DST-2M позволяет:

1) в режиме "Параметры" просмотреть:
- текущие значения параметров ЭСУД. Выбрав пункт меню "Общий просмотр", получаем возможность контролировать

Диагностические коды контроллера М7.9.7

Код	Описание
P0030	Нагреватель датчика кислорода до нейтрализатора, обрыв цепи управления
P0031	Нагреватель датчика кислорода до нейтрализатора, замыкание цепи управления на массу
P0032	Нагреватель датчика кислорода до нейтрализатора, замыкание цепи управления на борт. сеть
P0036	Нагреватель датчика кислорода после нейтрализатора, обрыв цепи управления
P0037	Нагреватель датчика кислорода после нейтрализатора, замыкание цепи управления на массу
P0038	Нагреватель датчика кислорода после нейтрализатора, замыкание цепи управления на борт. сеть
P0102	Цепь датчика массового расхода воздуха, низкий уровень сигнала
P0103	Цепь датчика массового расхода воздуха, высокий уровень сигнала
P0112	Цепь датчика температуры впускного воздуха, низкий уровень сигнала
P0113	Цепь датчика температуры впускного воздуха, высокий уровень сигнала
P0116	Цепь датчика температуры охлаждающей жидкости, выход сигнала из допустимого диапазона
P0117	Цепь датчика температуры охлаждающей жидкости, низкий уровень сигнала
P0118	Цепь датчика температуры охлаждающей жидкости, высокий уровень сигнала
P0122	Цепь датчика положения дроссельной заслонки, низкий уровень сигнала
P0123	Цепь датчика положения дроссельной заслонки, высокий уровень сигнала
P0130	Датчик кислорода до нейтрализатора неисправен
P0131	Цепь датчика кислорода до нейтрализатора, низкий уровень выходного сигнала
P0132	Цепь датчика кислорода до нейтрализатора, высокий уровень выходного сигнала
P0133	Цепь датчика кислорода до нейтрализатора, медленный отклик на изменение состава смеси
P0134	Цепь датчика кислорода до нейтрализатора неактивна
P0135	Датчик кислорода до нейтрализатора, нагреватель неисправен
P0136	Датчик кислорода после нейтрализатора неисправен
P0137	Цепь датчика кислорода после нейтрализатора, низкий уровень сигнала
P0138	Цепь датчика кислорода после нейтрализатора, высокий уровень сигнала
P0139	Цепь датчика кислорода после нейтрализатора, медленный отклик на изменение состава смеси
P0140	Цепь датчика кислорода после нейтрализатора неактивна
P0141	Датчик кислорода после нейтрализатора, нагреватель неисправен
P0171	Система топливopодачи слишком бедная
P0172	Система топливopодачи слишком богатая
P0201, P0202, P0203, P0204	Форсунка цилиндра 1 (2, 3, 4), обрыв цепи управления
P0261, P0264, P0267, P0270	Форсунка цилиндра 1 (2, 3, 4), замыкание цепи управления на массу
P0262, P0265, P0268, P0271	Форсунка цилиндра 1 (2, 3, 4), замыкание цепи управления на бортовую сеть
P0300	Обнаружены случайные/множественные пропуски воспламенения
P0301, P0302, P0303, P0304	Цилиндр 1 (2, 3, 4), обнаружены пропуски воспламенения
P0327	Цепь датчика детонации, низкий уровень сигнала
P0328	Цепь датчика детонации, высокий уровень сигнала
P0335	Цепь датчика положения коленчатого вала неисправна
P0336	Цепь датчика положения коленчатого вала, выход сигнала из допустимого диапазона
P0337	Датчик положения коленчатого вала, низкий сигнал
P0338	Датчик положения коленчатого вала, высокий сигнал
P0339	Датчик положения коленчатого вала, нет сигнала
P0340	Датчик положения распределительного вала неисправен
P0341	Датчик положения распределительного вала, выход сигнала из допустимого диапазона
P0342	Цепь датчика положения распределительного вала, низкий уровень сигнала
P0343	Цепь датчика положения распределительного вала, высокий уровень сигнала
P0422	Эффективность нейтрализатора ниже порога
P0441	Система улавливания паров бензина, неверный расход воздуха через клапан продувки адсорбера
P0444	Клапан продувки адсорбера, обрыв цепи управления
P0458	Клапан продувки адсорбера, замыкание цепи управления на массу
P0459	Клапан продувки адсорбера, замыкание цепи управления на бортовую сеть
P0480	Реле вентилятора 1, обрыв цепи управления
P0481	Реле вентилятора 2, обрыв цепи управления
P0500	Датчик скорости автомобиля неисправен
P0506	Система холостого хода, низкие обороты двигателя

Код	Описание
P0507	Система холостого хода, высокие обороты двигателя
P0508	Регулятор холостого хода, замыкание цепи управления на массу
P0509	Регулятор холостого хода, цепь управления неисправна
P0532	Датчик давления системы кондиционирования, низкий уровень сигнала
P0533	Датчик давления системы кондиционирования, высокий уровень сигнала
P0560	Напряжение бортовой сети ниже порога работоспособности системы
P0562	Напряжение бортовой сети, низкий уровень
P0563	Напряжение бортовой сети, высокий уровень
P0601	Контроллер СУД, ошибка контрольной суммы ПЗУ
P0615	Дополнительное реле стартера, обрыв цепи управления
P0616	Дополнительное реле стартера, замыкание цепи управления на массу
P0617	Дополнительное реле стартера, замыкание цепи управления на бортовую сеть
P0627	Реле бензонасоса, обрыв цепи управления
P0628	Реле бензонасоса, замыкание цепи управления на массу
P0629	Реле бензонасоса, замыкание цепи управления на бортовую сеть
P0645	Реле муфты компрессора кондиционера, обрыв цепи управления
P0646	Реле муфты компрессора кондиционера, замыкание цепи управления на массу
P0647	Реле муфты компрессора кондиционера, замыкание цепи управления на бортовую сеть
P0691	Реле вентилятора 1, замыкание цепи управления на массу
P0692	Реле вентилятора 1, замыкание цепи управления на бортовую сеть
P0693	Реле вентилятора 2, замыкание цепи управления на массу
P0694	Реле вентилятора 2, замыкание цепи управления на бортовую сеть
P1386	Контроллер СУД, ошибка канала обнаружения детонации
P1570	Иммобилизатор, цепь неисправна
P1602	Контроллер СУД, пропадание напряжения питания
P1640	Контроллер СУД, ошибка чтения-записи EEPROM-памяти
P2187	Система топливopодачи бедная на холостом ходу
P2188	Система топливopодачи богатая на холостом ходу
P2195	Датчик кислорода до нейтрализатора, зависание в бедной смеси
P2196	Датчик кислорода до нейтрализатора, зависание в богатой смеси
P2270	Датчик кислорода после нейтрализатора, зависание в бедной смеси
P2271	Датчик кислорода после нейтрализатора, зависание в богатой смеси

все параметры ЭСУД, которые выдает контроллер. Данный режим удобен для сравнения текущих значений с теми, которые приведены в таблице 2.4-01. Выбрав пункт меню “Просмотр групп”, контролируем работу отдельных подсистем (например, топливopодачи или стабилизации холостого хода). Для этого некоторые параметры сгруппированы в соответствующие группы. Состав этих групп можно изменять, выбрав пункт меню “Настройка групп”;

- текущие значения каналов АЦП;
- текущее состояние системы “иммобилизации” (обучен контроллер или нет);

- информацию о контроллере ЭСУД (номер контроллера, калибровки, дата программирования и т.д.);

2) в режиме “Контроль исполнительных механизмов”, выбрав необходимый исполнительный механизм, выполнить проверку его функционирования;

3) в режиме “Сбор данных” зарегистрировать и сохранить данные в момент возникновения неисправности;

4) в режиме “Коды неисправностей”:

- просмотреть диагностическую информацию по кодам неисправностей, хранящимся в памяти ошибок контроллера;
- стереть информацию из памяти ошибок;

5) в режиме “Прочие испытания” выполнить сброс контроллера (осуществляется очистка ячеек ОЗУ, аналогичная той, которая происходит после каждого выключения зажигания или отключения аккумуляторной батареи);

6) в режиме “Настройка” выбрать язык (русский или английский), на котором будет выводиться информация.

Ограничения прибора DST-2M

Прибор DST-2M получает сигнал контроллера и отображает его в удобном для чтения виде. Если сигнал отсутствует, то в правом верхнем углу высвечивается символ “X”. Если сигнал присутствует, то высвечивается символ в виде стрелок (направленных вверх и вниз).

Прибор DST-2M имеет несколько ограничений. Если прибор отображает команду контроллера, то это не означает, что требуемое действие произошло, поскольку команда выполняется соответствующим исполнительным устройством, которое может быть неисправным.

Прибор DST-2M не делает ненужным использование диагностических карт, а также не может указать на точное местонахождение неисправности в цепи.

Прибор DST-2M экономит время при диагностике и позволяет не допускать замены исправных узлов и деталей. Ключевым условием успешного применения прибора для диагностики является понимание механиком диагностируемой системы и ограничений прибора DST-2M.

При условии понимания отображаемых данных прибор DST-2M обеспечивает получение информации, которую сложно или невозможно получить другими методами.

Данные, отображаемые прибором DST-2M в режиме просмотра данных и их значения для диагностики описаны ниже. Большинство диагностических карт предусматривают применение прибора DST-2M.

DST-2M отображает информацию на русском или английском языке по выбору.

Параметры, отображаемые в режиме

“1- Параметры / Parameters;

1- Общий просмотр / Vars List”

Когда прибор DST-2M подключен и выбран пункт меню “1- Параметры / Parameters; 1- Общий просмотр / Vars List” - на экране прибора отображаются проверяемые параметры.

Количество ошибок, num_err

Общее количество обнаруженных ошибок.

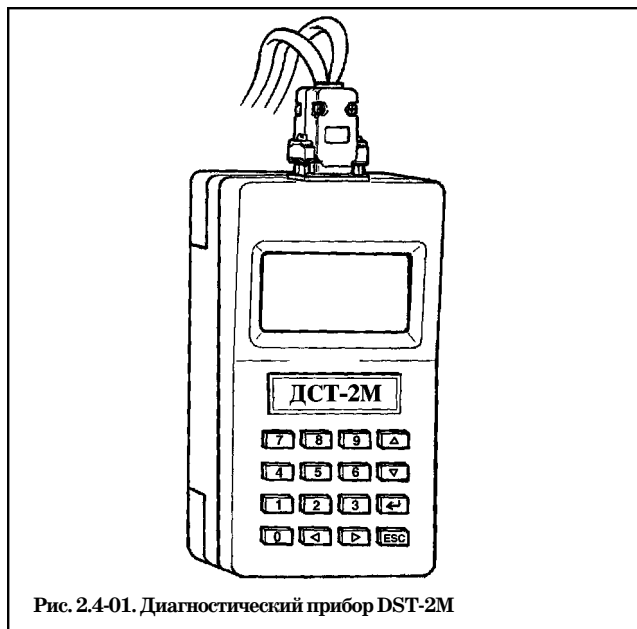


Рис. 2.4-01. Диагностический прибор DST-2M

Температура двигателя при пуске, TMST (°C)

Температура охлаждающей жидкости, запоминаемая в ячейке памяти при каждом пуске двигателя.

Температура охлаждающей жидкости TMOT (°C)

Контроллер измеряет падение напряжения на датчике температуры охлаждающей жидкости и преобразует его в значение температуры в градусах Цельсия.

Значения должны быть близкими к температуре воздуха, когда двигатель не прогрет, и должны повышаться по мере прогрева двигателя. После пуска двигателя температура должна равномерно повышаться до 94-101 °C.

Температура впускного воздуха, TANS (°C)

Температура впускного воздуха, измеренная с помощью датчика массового расхода воздуха.

Напряжение в бортовой сети, UB (В)

Отображается напряжение бортсети автомобиля, поступающее на контакты “44” и “63” контроллера.

Текущая скорость автомобиля, VFZG (км/ч)

Отображается интерпретация контроллером сигнала датчика скорости автомобиля с погрешностью $\pm 2\%$.

Положение дроссельной заслонки, WDKBA (%)

Отображаемый параметр представляет собой угол открытия дроссельной заслонки, рассчитываемый контроллером в зависимости от напряжения входного сигнала ДПДЗ. 0% соответствует полностью закрытой дроссельной заслонке, 76-81% - полностью открытой.

Частота вращения коленчатого вала двигателя, NMOT (об/мин)

Отображаемые данные соответствуют интерпретации контроллером фактических оборотов коленчатого вала двигателя по сигналу датчика положения коленчатого вала с дискретностью 40 об/мин.

Массовый расход воздуха, ML (кг/ч)

Параметр представляет собой потребление воздуха двигателем, выраженное в килограммах в час.

Угол опережения зажигания, ZWOUT (° по к.в.)

Отображается угол опережения зажигания по коленчатому валу относительно верхней мертвой точки.

Величина отскока УОЗ при детонации, WKR_X (° по к.в.)

Величина, на которую уменьшен в данный момент угол опережения зажигания для предотвращения детонации.

Параметр нагрузки, RL (%)

Параметр характеризует нагрузку на двигатель.

Расчетная нагрузка, RLP (%)

Расчётная нагрузка на двигатель.

Фактор высотной адаптации, FHO

Величина, косвенно отражающая высоту над уровнем моря. Уменьшение фактора высотной адаптации на 0,01 примерно соответствует подъёму на 100 м.

Длительность импульса впрыска топлива TI (мсек)

Параметр представляет собой длительность (в миллисекундах) включенного состояния форсунки.

Желаемые обороты холостого хода, NSOL (об/мин)

В режиме холостого хода частотой вращения коленчатого вала управляет контроллер. Желаемыми оборотами называется оптимальное значение частоты вращения коленчатого вала, определяемое контроллером в зависимости от температуры охлаждающей жидкости. С ростом температуры желаемые обороты уменьшаются.

Текущее положение регулятора холостого хода, MOMPOS (0-255 шагов)

Показания соответствуют положению регулятора холостого хода.

Прибор DST-2M отображает количество шагов от положения, в котором клапан полностью закрыт. Количество шагов показывает, насколько открыт клапан регулятора холостого хода. Большие значения соответствуют большей степени открытия клапана. После запуска двигателя по мере его прогрева до нормальной рабочей температуры значения должны уменьшаться.

На холостом ходу и нейтральной передаче при выключенном кондиционере количество шагов должно быть в пределах 30-60. Любые условия, вызывающие увеличение нагрузки двигателя на холостом ходу, должны вызывать увеличение указанного значения.

Желаемый расход воздуха на холостом ходу, MSNLLSS (кг/ч)

Отображается теоретически рассчитанный и скорректированный расход воздуха в зависимости от оборотов двигателя и температуры охлаждающей жидкости.

Параметр адаптации регулировки холостого хода, DMDVAD

Отображается значение коррекции самообучением момента двигателя для поддержания желаемых оборотов холостого хода.

Сигнал управляющего датчика кислорода, USVK (В)

Отображается напряжение сигнала датчика кислорода в вольтах. Когда датчик не прогрет, напряжение стабильное на уровне 0,45 В. После прогрева датчика подогревающим элементом при работе двигателя напряжение колеблется в диапазоне 0,05...0,9 В. При включенном зажигании и заглушенном двигателе напряжение сигнала ДК постепенно падает до уровня ниже 0,1 В в течение нескольких минут.

Коэффициент коррекции длительности импульса впрыска топлива по сигналу датчика кислорода, FR

Отображается во сколько раз изменяется длительность импульса впрыска для компенсации текущих отклонений состава смеси от стехиометрического.

Желаемое значение состава смеси, LAMSBG

Отображается коэффициент отклонения желаемого состава топливовоздушной смеси от стехиометрического (14,5...14,6 кг воздуха на 1 кг топлива).

Коэффициент заполнения сигнала продувки адсорбера, TATEOUT (%)

Данный параметр отражает в процентах степень продувки адсорбера в зависимости от режима работы двигателя.

Нормализованный уровень сигнала датчика детонации,

RKRN

Сигнал датчика детонации.

Неравномерность вращения коленвала, LUMS (об/сек²)

Контроллер рассчитывает время полуоборотов коленчатого вала двигателя и, используя эти данные, определяет приращение скорости вращения коленвала за один полуоборот.

Параметр адаптации, FSE

Служит для компенсации погрешности расчета неравномерности вращения коленчатого вала двигателя

Счетчик пропусков зажигания, влияющих на токсичность, цилиндр 1 (2, 3, 4), FZABG 1 (2, 3, 4)

Используется для определения процента пропусков воспламенения в соответствующем цилиндре двигателя, влияющих на токсичность отработавших газов. Отображает количество зафиксированных пропусков воспламенения за тысячу оборотов коленчатого вала. После обнаружения очередного пропуска счётчик инкрементируется на 1. Значение счётчика обнуляется через каждую тысячу оборотов коленчатого вала.

Счетчик пропусков воспламенения, влияющих на работоспособность нейтрализатора, FZKATS

Используется для определения процента пропусков воспламенения, приводящих к повреждению нейтрализатора. После обнаружения очередного пропуска значение счётчика увеличивается на величину, которая зависит от режима работы двигателя. Значение счётчика обнуляется через каждые двести оборотов коленчатого вала.

Время работы системы, TIME (час)

Время работы системы управления двигателем без пропадания напряжения питания от аккумуляторной батареи.

Контрольная сумма, CHKSUMFL

Мгновенный расход топлива, VSKS (л/час)

Желаемое изменение момента для поддержания холостого хода (интегральная часть), DMLLRI

Отображается значение, соответствующее дополнительному моменту двигателя, который необходим для компенсации механических потерь с целью поддержания желаемых оборотов холостого хода.

Желаемое изменение момента для поддержания холостого хода (пропорциональная часть), DMLLR

Отображается значение, соответствующее дополнительному моменту двигателя, который необходим для компенсации механических потерь с целью поддержания желаемых оборотов холостого хода.

Аддитивная составляющая коррекции самообучением, RKAT (%)

Отображается значение коррекции самообучением, на которое изменяется длительность импульса впрыска на холостом ходу. Рассчитывается контроллером на базе сигнала датчика кислорода при работе системы в режиме замкнутого контура регулирования состава топливовоздушной смеси.

Мультипликативная составляющая коррекции самообучением, FRA

Отображается коэффициент коррекции самообучения на базе параметра FR, на значение которого изменяется длительность импульса впрыска на частичных нагрузках.

Частота вращения коленчатого вала двигателя на холостом ходу, NMOTLL (об/мин)

Отображаемые данные соответствуют интерпретации контроллером фактических оборотов коленчатого вала двигателя на холостом ходу по сигналу датчика положения коленчатого вала с дискретностью 10 об/мин.

Сигнал датчика кислорода после нейтрализатора, USHK (В)

Отображается напряжение сигнала диагностического датчика кислорода в вольтах. Когда датчик не прогрет, напряже-

ние стабильное на уровне 0,45 В. При исправном нейтрализаторе и работе двигателя на средних нагрузках напряжение сигнала прогревого датчика меняется в диапазоне от 0,6 до 0,75 В.

Период сигнала датчика кислорода до нейтрализатора, TPSVKMR (сек)

Отображается измеренный контроллером период сигнала управляющего датчика кислорода.

Интегральная часть задержки обратной связи по датчику кислорода после нейтрализатора, ATV (мс)

Регулирование топливоподачи по сигналу диагностического датчика кислорода служит для более точного поддержания состава топливовоздушной смеси, обеспечивающего минимальную токсичность отработавших газов с учетом состояния нейтрализатора. Рассчитанное контроллером значение параметра ATV используется для формирования коэффициента коррекции длительности импульса впрыска FR.

Фактор старения нейтрализатора, АНКАТ

Значение параметра изменяется в пределах от 0 до 1. Чем меньше его значение, тем выше эффективность работы нейтрализатора.

Признак работы двигателя в режиме холостого хода, V_LL (да/нет)

Отображается - задействован ли режим холостого хода.

Признак мощностного обогащения, V_VL (да/нет)

Отображается - задействован ли режим мощностного обогащения.

Признак включения кондиционера, S_AC (да/нет)

Отображается наличие команды контроллера на включение кондиционера.

Запрос на включение кондиционера, V_KOE (да/нет)

Отображается наличие запроса на включение кондиционера, поступающего в контроллер.

Признак включения электробензонасоса, V_EKP (вкл/выкл)

Отображается наличие команды контроллера на включение электробензонасоса.

Признак включения электровентилятора S_LF (вкл/выкл)

Отображается наличие команды контроллера на включение одного или двух электровентиляторов системы охлаждения.

Признак включения контрольной лампы, V_MPL (вкл/выкл)

Отображается наличие команды на включение или выключение контрольной лампы индикации неисправностей.

Контроль детонации активен, V_KR (да/нет)

Включение этого бита означает, что все условия для контроля по детонации выполнены.

Признак работы в зоне регулировки по сигналу управляющего датчика кислорода, V_LR (да/нет)

Переход от разомкнутого к замкнутому контуру регулирования состава топливовоздушной смеси зависит от времени с момента запуска двигателя, готовности управляющего датчика кислорода и температуры охлаждающей жидкости.

Отсечка топливоподачи, V_SA (есть/нет)

Флаг устанавливается на режиме торможения двигателем.

Готовность переднего датчика O2, V_SBBVK (есть/нет)

Флаг устанавливается после отклонения напряжения датчика кислорода от средней линии.

Базовая адаптация смеси, V_LRA (есть/нет)

При включении флага происходит обучение FRA или RKAT в зависимости от режима двигателя.

Продувка адсорбера активирована, V_TE (да/нет)

При этом открывается клапан продувки адсорбера для по-

дачи во впускную систему паров бензина, скопившихся в адсорбере.

Обнаружение пропусков зажигания приостановлено, V_LUSTOP (да/нет)

Значение бита равно 1, когда обнаружение пропусков зажигания приостановлено.

Давление хладагента в системе кондиционирования, PACH_W (кПа)

Отображаемые данные соответствуют интерпретации контроллером выходного сигнала датчика давления системы кондиционирования автомобиля, выраженные в кПа.

Выходной сигнал датчика давления системы кондиционирования, UDSAC_W (В)

Отображается выходной сигнал датчика давления системы кондиционирования.

Признак наличия системы кондиционирования автомобиля, V_KOSV (да/нет)

Отображается наличие на автомобиле системы кондиционирования.

Наличие ошибки датчика давления системы кондиционирования автомобиля, E_PAC (да/нет)

Отображается наличие ошибки по цепи датчика давления системы кондиционирования автомобиля.

Наличие ошибки включением компрессора кондиционера, E_KOSE (да/нет)

Отображается наличие ошибки по цепи управления реле муфты компрессора кондиционера.

Параметры, отображаемые в режиме “1- Параметры / Parameters; 5- Входы АЦП / ADC Channels”

БОРТ. НАП / UBAT, В

Напряжение бортовой сети.

Т.О.Ж. / TCOLANT, В

Выходное напряжение датчика температуры охлаждающей жидкости.

ДАТЧ. МРВ / AIRSENS, В

Выходное напряжение датчика массового расхода воздуха.

ПОЛ.Д.З / TPS, В

Выходное напряжение датчика положения дроссельной заслонки.

02 ДАТЧ 1 / 02SENS1, В

Выходное напряжение управляющего датчика кислорода.

Т. ВОЗД / WTANS, В

Выходное напряжение датчика температуры воздуха.

02 ДАТЧ 2 / 02SENS2, В

Выходное напряжение диагностического датчика кислорода. Для данной системы параметр не используется.

ДАТЧ. УСК. / ACCELSENS, В

Выходное напряжение датчика неровной дороги. Для данной системы параметр не используется.

02 СОПР 1 / RINV 1, Ом

Внутреннее сопротивление управляющего датчика кислорода.

02 СОПР 2 / RINV 2, Ом

Внутреннее сопротивление диагностического датчика кислорода.

Кроме вышеперечисленных в данном режиме отображаются некоторые из параметров режима “1- Параметры; 1- Общий просмотр”.

Контроль исполнительных механизмов в режиме “2- Контроль ИМ / Control”

Диагностический прибор DST-2M способен выдавать контроллеру команды на включение исполнительных механизмов. Это обеспечивает возможность быстрой проверки работоспособности элементов системы.

Выбрав пункт меню прибора DST-2M “2- Контроль ИМ”, затем можно выбрать следующее:

- *РДВ / IAC Step Motor.*

Выполняется при включенном зажигании или при работающем двигателе и позволяет проверить работоспособность регулятора холостого хода (производится установка регулятора в желаемое положение);

- *обороты XX / Idle Speed.*

Выполняется при работающем двигателе и позволяет управлять регулятором холостого хода, задавая увеличение или уменьшение частоты вращения коленчатого вала двигателя на холостом ходу. Если регулятор холостого хода исправен, он должен выполнять команды, и частота вращения должна соответственно изменяться;

- *форсунка 1 (2, 3, 4) / Injector 1 (2, 3, 4).*

При работающем двигателе позволяет отключать топливную подачу в одном из цилиндров. Наблюдая при этом за уменьшением частоты вращения коленчатого вала двигателя, можно определить неэффективно работающий цилиндр. При включенном зажигании позволяет подавать на форсунки серию импульсов;

- *зажигание 1 катушка (2, 3, 4) / Ignition Coil 1 (2, 3, 4).*

Выполняется при включенном зажигании и позволяет проверить наличие искры на разряднике;

- *реле бензонасоса / Fuel Pump Relay.*

Выполняется при включенном зажигании и неработающем двигателе. Данная команда удобна при диагностике топливной системы, например, для контроля давления топлива или при проверке на герметичность;

- *вентилятор 1 / Cooling Fan 1.*

Позволяет проконтролировать включение правого электровентилятора системы охлаждения;

- *вентилятор 2 / Cooling Fan 2.*

Позволяет проконтролировать включение обоих электровентиляторов системы охлаждения;

- *реле стартера / Starter relay.*

Позволяет проконтролировать на слух включение стартера;

- *продувка адсорбера / Canister Purge Valve.*

Позволяет управлять электромагнитным клапаном продувки адсорбера;

- *реле кондиционера / A/C Compressor.*

Позволяет проконтролировать на слух включение муфты при работе двигателя на холостом ходу и выключателе кондиционера в положении “включено”.

Параметры, отображаемые в режиме “4- Ошибки / DT Codes”

Контроллер выполняет функцию диагностики ЭСУД. Она осуществляется в течение так называемого “драйв-цикла”, который начинается через 5 сек после пуска двигателя и заканчивается в момент остановки двигателя. В случае возникновения неисправности контроллер заносит в свою память соответствующий код и включает сигнализатор неисправностей. Для исключения отображения ложных ошибок сигнализатор включается через определенный промежуток времени (параметр FLC), в течение которого неисправность постоянно присутствует.

Если обнаруженная неисправность после её регистрации исчезает, то сигнализатор продолжает гореть в течение определенного времени (параметр HLC), а затем гаснет, но диагностический код этой неисправности сохраняется в памяти контроллера в течение определенного промежутка времени (параметр DLC) или до очистки кодов.

Информация о зафиксированной неисправности может быть считана из памяти контроллера с помощью диагностического прибора DST-2M в режимах “4- Ошибки / DT Codes; 1- Актуальные / Actual DTC's” или “4- Ошибки / DT Codes; 2- История кодов / DTS's history”. В первом случае выдаются те коды неисправностей, для которых необходимо провести диагностику и ремонт. Во втором - все коды неисправностей, хранящиеся в памяти контроллера в порядке их возникновения.

Каждому коду неисправности сопутствует дополнительная информация, которая включает в себя:

• **FLC (сек или драйв-цикл)**

Отображается значение задержки до включения сигнализатора после обнаружения неисправности. Для разных кодов неисправностей задержка может быть задана в секундах или в драйв-циклах.

В исходном состоянии параметр имеет предустановленное значение. При возникновении неисправности значение параметра начинает уменьшаться. Лампа включается, когда значение FLC становится равным нулю. При исчезновении неисправности предустановленное значение параметра восстанавливается.

• **HLC (драйв-цикл)**

Отображается значение задержки до выключения сигнализатора после того, как код неисправности стал неактивным (неисправность исчезла).

В исходном состоянии параметр имеет предустановленное значение. При исчезновении неисправности значение параметра начинает уменьшаться. Лампа выключается, когда значение HLC становится равным нулю;

• **DLC (цикл прогрева)**

Отображается значение задержки до стирания кода неисправности из памяти контроллера после того, как код стал неактивным.

В исходном состоянии параметр имеет предустановленное значение (40 циклов прогрева). При исчезновении неисправности значение параметра начинает уменьшаться после каждого цикла прогрева, под которым понимаются промежутки времени с момента запуска двигателя до его прогрева выше заданного значения. Код неисправности стирается из памяти контроллера, когда значение DLC становится равным нулю;

• **NZ**

Отображается количество случаев возникновения кода неисправности;

• **TSF (сек)**

Отображается в секундах время активного состояния кода неисправности в течение текущего драйв-цикла;

• условия работы ЭСУД, при которых возникла неисправность.

Условия возникновения неисправности характеризуются двумя переменными (табл. 2.4-01). Для каждого кода неисправности имеется свой специальный набор переменных. Прибор DST-2M может отображать условия лишь для четырех случаев возникновения неисправности;

• набор статус-флагов в виде пиктограмм (рис. 2.4-02).

Работа с диагностической информацией

Как указано выше, информация о каждой зафиксированной неисправности сохраняется в памяти контроллера еще в течение 40 циклов прогрева двигателя после устранения причин ее возникновения. Поэтому при подключении прибора





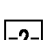

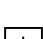
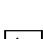


	ПОДТВЕРЖДЕННАЯ НЕИСПРАВНОСТЬ
	АКТИВНАЯ (В НАСТОЯЩЕЕ ВРЕМЯ) НЕИСПРАВНОСТЬ
	БОЛЬШЕ МАКСИМАЛЬНОГО УРОВНЯ
	МЕНЬШЕ МИНИМАЛЬНОГО УРОВНЯ
	ОШИБОЧНЫЙ СИГНАЛ
	НЕТ СИГНАЛА
	СПЕЦИФИЧЕСКАЯ ОШИБКА
	ПЕРЕМЕЖАЮЩИЙСЯ СИГНАЛ
	ТЕСТ НЕ ЗАКОНЧЕН
	ПО ДАННОМУ КОДУ ГОРИТ СИГНАЛИЗАТОР НЕИСПРАВНОСТЕЙ

Рис. 2.4-02. Виды пиктограмм

DST-2M и выборе пункта меню “4- Ошибки / DT Codes; 2- История кодов / DTS's history” на экран выдается информация о всех зафиксированных неисправностях, независимо от их текущего состояния.

В этой ситуации, анализируя дополнительную информацию, все неисправности необходимо разделить на три группы:

- неисправности, из-за которых горит сигнализатор. Если в момент считывания информации неисправность активна, то необходимо использовать карту соответствующего кода. В противном случае рекомендуется использовать метод замены элемента ЭСУД на заведомо исправный. После чего необходимо проверить работу двигателя на режимах, максимально приближенных к тем, при которых была зафиксирована неисправность. В ходе ремонта необходимо обязательно выполнить визуальный осмотр цепей и элементов, указанных в графе “Диагностическая информация”;

- неисправности, из-за которых в данный момент сигнализатор не горит, но которые часто регистрируются системой бортовой диагностики (HZ>1 и DLC>37). В этом случае рекомендуется использовать метод замены элемента ЭСУД на заведомо исправный. Предварительно требуется выполнить визуальный осмотр цепей и элементов, указанных в графе “Диагностическая информация”. После замены необходимо проверить работу двигателя на режимах, максимально приближенных к тем, при которых была зафиксирована неисправность;

- неисправности, которые были устранены или самоустранились, но по которым еще хранится информация в памяти контроллера (“исторические”). Ремонт таких неисправностей не производится.

Очистка кодов неисправностей

Имеются два метода очистки кодов из памяти контроллера после завершения ремонта или в целях контроля на повторное возникновение. Необходимо или отключить питание контроллера на время не менее 10 сек, или стереть коды с помощью прибора DST-2M, который дает такую возможность в режиме “4 - Ошибки / DT Codes; 3 - Очистка кодов / Clear”.

Питание контроллера можно отключить путем отсоединения отрицательного провода от аккумуляторной батареи. При этом другие данные, хранящиеся в оперативной памяти контроллера, также теряются.

ВНИМАНИЕ. Для предотвращения повреждения контроллера при отключении или подключении его питания зажигание должно быть выключено.

Типовые значения параметров, контролируемых прибором DST-2M

Параметры, которые можно проконтролировать с помощью прибора DST-2M и которые даны в таблице 2.4-01, могут быть использованы для проверки исправности ЭСУД при отсутствии диагностических кодов неисправностей.

Использование диагностического прибора DST-2M, дающего неверные показания, не допускается. Применение неисправного прибора может привести к неправильному диагнозу и необоснованной замене деталей.

Для диагностики используются только перечисленные в табл. 2.4-01 параметры.

Если все значения укладываются в допустимый диапазон, то см. раздел 2.7В “Диагностические карты неисправностей”.

Пояснения к таблице 2.4-01

1. Колонка “Параметр” относится к списку параметров “1: Перечень данных”, отображаемых прибором DST-2M.

2. Колонка “Единица или состояние” описывает единицы измерения или состояние отображаемых параметров.

3. Типовые значения параметров приводятся в двух колонках: “Зажигание включено” и “Холостой ход”. Приводимые значения являются типичными для исправного автомобиля.

В первую очередь необходимо провести сравнение с параметрами колонки “Зажигание включено”, т.к. это может привести к быстрому выявлению неисправности.

Параметры колонки “Холостой ход” необходимо сравнивать с параметрами колонки “Зажигание включено” для проверки работоспособности узла или системы.

4. Значения колонки “Зажигание включено” являются типичными значениями, отображаемыми прибором DST-2M при включенном зажигании и неработающем двигателе.

Датчики температуры необходимо проверять путем сравнения с фактическими температурами после ночного отстоя. Для сопоставления сопротивления со значениями температуры необходимо использовать соответствующую диагностическую таблицу.

5. Значения колонки “Холостой ход” являются усредненными типичными значениями для исправных автомобилей.

2.5. Расположение реле и предохранителей системы управления двигателем

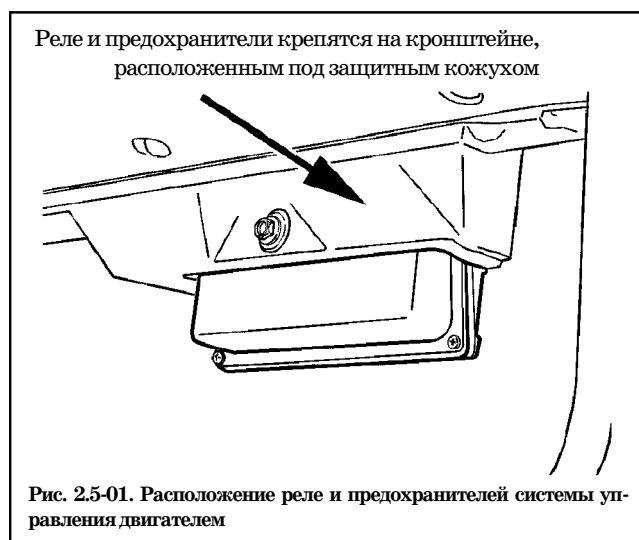


Рис. 2.5-01. Расположение реле и предохранителей системы управления двигателем

Перечень переменных, отображаемых прибором DST-2М и используемых, для диагностики ЭСУД

Параметр	Наименование	Единица или состояние	Зажигание включено	Холостой ход (800 мин ⁻¹)	Холостой ход (3000 мин ⁻¹)
TMOT	Температура охлаждающей жидкости	°С	(1)	90-105	90-105
UB	Напряжение в бортовой сети	В	11,9-12,5	13,2-14,9	13,2-14,9
WDKBA	Положение дроссельной заслонки	%	0	0	3-5
NMOT	Частота вращения коленчатого вала двигателя	мин ⁻¹	(1)	800-880	3000
ML	Массовый расход воздуха	кг/ч	(1)	9-13	30-40
ZWOUT	Угол опережения зажигания	°п.к.в.	(1)	7-17	30-40
WKR_X	Величина отскока угла опережения зажигания при детонации	°п.к.в.	(1)	0	0
RL	Параметр нагрузки	%	100	18-24	18-24
RLP	Расчетная нагрузка	%	99,8	18-24	18-24
FHO	Фактор высотной адаптации		(1)	0,94-1,02	0,94-1,02
TI	Длительность импульса впрыска топлива	мс	0	3,6-4,5	3,3-3,5
NSOL	Желаемая частота вращения коленчатого вала двигателя	мин ⁻¹	(1)	800	(1)
MOMPOS	Текущее положение регулятора холостого хода	шаг	(1)	25-55	60-70
DMDVAD	Параметр адаптации регулировки холостого хода	%	0	±5	±5
MSNLLSS	Желаемый расход воздуха на холостом ходу	кг/ч	9±0,1	7,5	17,6-17,7
USVK	Сигнал управляющего датчика кислорода	В	0,45	0,05-0,9	0,08-0,7
FR	Коэффициент коррекции времени впрыска топлива по сигналу ДК		1	1±0,2	1±0,2
RKRN	Нормализованный уровень сигнала датчика детонации	В	4,1	0,5-1,3	3,6-4,4
LUMS	Неравномерность вращения коленвала	1/с ²	0	0-5	5-8
FZABG	Счетчик пропусков воспламенения, влияющих на токсичность		0	0	0
FZAKTS	Счетчик пропусков воспламенения, влияющих на нейтрализатор		0	0	0
VSKS	Мгновенный расход топлива	л/час	0	0,7-0,9	2,9-3,4
DMLLRI	Желаемое изменение момента для поддержания холостого хода (интегральная часть)	%	0	0-5	0
DMLLR	Желаемое изменение момента для поддержания холостого хода (пропорциональная часть)	%	0	0-6	0
FRA	Мультипликативная составляющая коррекции самообучением		(1)	1±0,2	1±0,2
RKAT	Аддитивная составляющая коррекции самообучением	%	(1)	±5	±5
USHK	Сигнал диагностического датчика кислорода	В	0,45	0,6-0,75	0,6-0,75
TPSVKMR	Период сигнала управляющего датчика кислорода	с	(1)	<2,8	<2,8
ATV	Интегральная часть задержки обратной связи по ДДК	мс	(1)	±0,5	±0,5
АНКАТ	Фактор старения нейтрализатора		(1)	<0,6	<0,6
B_LL	Признак работы двигателя в режиме холостого хода	Да/Нет	НЕТ	ДА	НЕТ
B_LR	Признак работы в зоне регулировки по сигналу ДК	Да/Нет	НЕТ	ДА	ДА
B_SBBVK	Признак готовности ДК	Да/Нет	НЕТ	ДА	ДА
PACH_W	Давление хладагента в системе кондиционирования	кПА	>400	1400-1600*	1400-1600*
UDSAC_W	Выходной сигнал датчика давления системы кондиционирования	В	>0,6	2,0-2,3*	2,0-2,3*

(1) - Значение параметра для диагностики системы не используется.

* - Значение параметра при включенном кондиционере.

ПРИМЕЧАНИЕ. В таблице приведены значения параметров для положительной температуры окружающего воздуха.

ВНИМАНИЕ. Приведенные в таблице значения параметров носят рекомендательный характер и не могут использоваться для однозначной оценки исправности системы управления двигателем. В процессе эксплуатации автомобилей с данной системой управления двигателем приведенные выше значения будут уточняться.

2.6. Описание контактов контроллера

Контакт	Цепь	Контакт	Цепь
1	Не используется.	14	Выход управления главным реле. Напряжение питания поступает на обмотку реле с клеммы "плюс" аккумуляторной батареи. Сигнал управления дискретный, активный уровень - низкий, не более 1,5 В. При переводе замка зажигания из положения "выключено" в положение "включено" реле должно включаться немедленно. При переводе замка зажигания из положения "включено" в положение "выключено" контроллер задерживает выключение главного реле на время около 10 сек.
2	Выход управления первичной обмоткой катушки зажигания 2 и 3 цилиндров. Напряжение питания первичной обмотки катушки зажигания поступает с клеммы "15" выключателя зажигания. Сигнал управления импульсный, активный уровень - низкий, не более 2,5 В. Длительность зависит от напряжения бортсети - от нескольких до десятков миллисекунд.	15	Вход сигнала датчика положения коленчатого вала (контакт "А"). При вращении коленчатого вала двигателя на контакте присутствует сигнал напряжения переменного тока, близкий по форме к синусоиде. Частота и амплитуда сигнала пропорциональны частоте вращения коленчатого вала. При включенном зажигании и отсутствии вращения коленчатого вала в случае исправной цепи датчика напряжение на входе должно быть около 2,5 В.
3	Масса цепи зажигания. Используется для соединения массы выходных ключей управления первичными обмотками катушек зажигания с кузовом автомобиля.	16	Вход сигнала датчика положения дроссельной заслонки. При включенном зажигании на входе должен быть сигнал напряжения постоянного тока, величина которого зависит от степени открытия дроссельной заслонки: при закрытой заслонке - ниже 0,7 В, а при полностью открытой - до 5 В.
4	Не используется.	17	Масса датчика положения дроссельной заслонки и датчика давления системы кондиционирования. Напряжение на контакте должно быть равным нулю.
5	Выход управления первичной обмоткой катушки зажигания 1 и 4 цилиндров. Напряжение питания первичной обмотки катушки зажигания поступает с клеммы "15" выключателя зажигания. Сигнал управления импульсный, активный уровень - низкий, не более 2,5 В. Длительность зависит от напряжения бортсети - от нескольких до десятков миллисекунд.	18	Вход сигнала управляющего датчика кислорода. Если датчик кислорода имеет температуру ниже 150 °С (не прогрет) на контакте присутствует напряжение 300-600 мВ. Когда датчик кислорода прогрет, то при работающем двигателе в режиме замкнутого контура напряжение несколько раз в секунду переключается между низким значением 50-100 мВ и высоким 800...900 мВ.
6	Выход управления форсункой 2 цилиндра. Напряжение питания обмотки форсунки поступает с выхода (клемма "87") главного реле. Сигнал управления импульсный, активный уровень - низкий, не более 1,5 В. Длительность зависит от режима работы двигателя и составляет от нескольких до десятков миллисекунд.	19	Вход 1 сигнала датчика детонации. Сигнал представляет собой напряжение переменного тока, амплитуда и частота которого зависят от вибраций блока цилиндров двигателя.
7	Выход управления форсункой 3 цилиндра. Напряжение питания обмотки форсунки поступает с выхода (клемма "87") главного реле. Сигнал управления импульсный, активный уровень - низкий, не более 1,5 В. Длительность зависит от режима работы двигателя и составляет от нескольких до десятков миллисекунд.	20	Вход 2 сигнала датчика детонации. Сигнал представляет собой напряжение переменного тока, амплитуда и частота которого зависят от вибраций блока цилиндров двигателя.
8	Выход сигнала частоты вращения коленчатого вала на тахометр. Активный уровень сигнала - низкий, не более 1 В. Напряжение высокого уровня сигнала равно напряжению бортсети автомобиля. Частота следования импульсов равна удвоенной частоте вращения коленчатого вала двигателя. Коэффициент заполнения по активному уровню равен 33%.	21-26	Не используется.
9	Не используется.	27	Выход управления форсункой 1 цилиндра. Напряжение питания обмотки форсунки поступает с выхода (клемма "87") главного реле. Сигнал управления импульсный, активный уровень - низкий, не более 1,5 В. Длительность зависит от режима работы двигателя и составляет от нескольких до десятков миллисекунд.
10	Выход сигнала расхода топлива на маршрутный компьютер. Активный уровень сигнала - низкий, не более 1 В. Напряжение высокого уровня сигнала равно напряжению бортсети автомобиля. Частота следования импульсов определяется текущим расходом топлива - 16000 импульсов на 1 л подаваемого в двигатель топлива. Длительность активного уровня сигнала равна 0,9 мс.	28	Выход управления нагревателем диагностического датчика кислорода. Напряжение питания нагревателя датчика кислорода поступает с выхода (клемма "87") главного реле. Сигнал управления импульсный, активный уровень - низкий, не более 2 В. Коэффициент за-
11	Не используется.		
12	Вход напряжения бортсети от аккумуляторной батареи (клемма "30" выключателя зажигания). Номинальное напряжение при неработающем двигателе составляет 12 В. При работающем двигателе - 13,5-14 В.		
13	Вход напряжения бортсети от выключателя зажигания (клемма "15"). Номинальное напряжение при включенном зажигании и неработающем двигателе составляет 12 В. При работающем двигателе - 13,5-14 В.		

Контакт	Цепь	Контакт	Цепь
	полнения изменяется в диапазоне 0...100% в зависимости от температуры и влажности в области установки датчика.		напряжение около 2,7 В. При обрыве в цепи датчика напряжение на контакте $5 \pm 0,1$ В.
29	Выход управления реле вентиляторов системы охлаждения двигателем. Напряжение питания обмотки реле вентиляторов поступает с выхода (клемма "87") главного реле. Сигнал управления дискретный, активный уровень - низкий, не более 1 В. Контроллер включает реле при температуре охлаждающей жидкости выше 101 °С, а также при наличии в памяти контроллера кодов неисправностей ДТОЖ.	41	Вход сигнала датчика давления системы кондиционирования. Сигнал датчика давления прямопропорционален давлению, приложенному к нему, и прямолинейно изменяется в пределах от 0,25 В до 3,35 В при изменении давления от 100 кПа до 2400 кПа.
30	Не используется.	42-43	Не используется.
31	Выход управления сигнализатором неисправностей. Напряжение питания сигнализатора поступает с клеммы "15" выключателя зажигания. При включении зажигания без запуска двигателя, а также при наличии неисправностей сигнал имеет низкий уровень напряжения - не более 2 В. В отсутствии неисправностей на контакте присутствует напряжение бортовой сети.	44	Вход напряжения бортовой сети на выходе главного реле. Напряжение с выхода главного реле (клемма "87") при неработающем двигателе (в течение неограниченного времени после включения зажигания без запуска двигателя, а также в течение 10 секунд после выключения зажигания) составляет 12 В. При работающем двигателе - 13,5-14 В.
32	Питание датчика положения дроссельной заслонки. На контакт подается стабилизированное напряжение $5 \pm 0,1$ В.	45	Выход питания датчика фаз. После включения главного реле на датчик фаз подается напряжение питания. При неработающем двигателе оно в течение неограниченного времени после включения зажигания без запуска двигателя, а также в течение 10 секунд после выключения зажигания равно 12 В. При работающем двигателе - 13,5-14 В.
33	Питание датчика массового расхода воздуха и датчика давления системы кондиционирования. На контакт подается стабилизированное напряжение $5 \pm 0,1$ В.	46	Выход управления клапаном продувки адсорбера. Напряжение питания клапана продувки адсорбера поступает с выхода (клемма "87") главного реле. Сигнал управления импульсный, активный уровень - низкий, не более 1 В. Коэффициент заполнения изменяется в зависимости от режима работы двигателя в диапазоне 0...100%.
34	Вход сигнала датчика положения коленчатого вала (контакт "В"). При вращении коленчатого вала двигателя на контакте присутствует сигнал напряжения переменного тока, близкий по форме к синусоиде. Частота и амплитуда сигнала пропорциональны частоте вращения коленчатого вала. При включенном зажигании и отсутствии вращения коленчатого вала в случае исправной цепи датчика напряжение на входе должно быть около 2,5 В.	47	Выход управления форсункой 4 цилиндра. Напряжение питания обмотки форсунки поступает с выхода (клемма "87") главного реле. Сигнал управления импульсный, активный уровень - низкий, не более 1,5 В. Длительность зависит от режима работы двигателя и составляет от нескольких до десятков миллисекунд.
35	Масса датчика температуры охлаждающей жидкости. Напряжение на контакте должно быть равным нулю.	48	Выход управления нагревателем управляющего датчика кислорода. Напряжение питания нагревателя датчика кислорода поступает с выхода (клемма "87") главного реле. Сигнал управления импульсный, активный уровень - низкий, не более 2 В. Коэффициент заполнения изменяется в диапазоне 0...100% в зависимости от температуры и влажности в области установки датчика.
36	Масса датчика массового расхода воздуха. Напряжение на контакте должно быть равным нулю.	49	Не используется.
37	Вход сигнала датчика массового расхода воздуха. Сигнал напряжения постоянного тока, величина которого (0...5 В) изменяется в зависимости от количества и направления проходящего через датчик воздуха. При отсутствии поступления воздуха (двигатель не работает) напряжение на контакте должно быть около 1 В.	50	Выход управления дополнительным реле стартера. Напряжение питания обмотки дополнительного реле стартера поступает с клеммы "15" выключателя зажигания. Сигнал управления дискретный, активный уровень - низкий, не более 1 В. При поступлении сигнала управления дополнительное реле включается и соединяет клемму "50" выключателя зажигания с клеммой "50" втягивающего реле стартера.
38	Не используется.	51	Масса контроллера. Напряжение на контакте должно быть равным нулю.
39	Вход сигнала датчика температуры охлаждающей жидкости. Напряжение на контакте зависит от температуры охлаждающей жидкости: при температуре 20 °С напряжение около 3,8 В, при температуре 90 °С напряжение ниже 0,5 В. При обрыве в цепи датчика напряжение на контакте $5 \pm 0,1$ В.	52	Не используется.
40	Вход сигнала датчика температуры всасываемого воздуха. Напряжение на контакте зависит от температуры поступающего в двигатель воздуха: при температуре 20 °С напряжение около 3,5 В, при температуре 40 °С		

Контакт	Цепь	Контакт	Цепь
53	Масса контроллера. Напряжение на контакте должно быть равным нулю.	69	Выход управления реле кондиционера. Сигнал управления дискретный, активный уровень - низкий, не более 1 В, выдается при разрешении включения кондиционера.
54	Не используется.	70	Выход управления реле электробензонасоса. Напряжение питания обмотки реле электробензонасоса поступает с выхода (клемма "87") главного реле. Сигнал управления дискретный, активный уровень - низкий, не более 1 В, выдается при разрешении топливоподдачи.
55	Вход сигнала диагностического датчика кислорода. Если датчик кислорода имеет температуру ниже 150 °С (не прогрет) на контакте присутствует напряжение 450 мВ. Когда датчик кислорода прогрет, то при работе в режиме обратной связи и при исправном нейтрализаторе напряжение должно меняться в диапазоне 590...750 мВ.	71	Вход/выход К-линия. Через данный контакт контроллер осуществляет обмен данными с блоком управления АПС и внешним диагностическим оборудованием (прибор DST-2М). Данные передаются в виде импульсного изменения напряжения с высокого уровня (не менее 0,8 от напряжение борсети) на низкое (не более 0,2 от напряжение борсети). Сеанс обмена данными с АПС начинается после включения зажигания. Если в результате АПС снята с режима охраны, то контроллер входит в нормальный режим выполнения всех функций управления двигателем и обмена данными с диагностическим оборудованием. В противном случае контроллер запрещает работу двигателя и выполняет только функции поддержки внешней диагностики.
56-58	Не используется.	72-74	Не используется.
59	Вход сигнала датчика скорости автомобиля. Напряжение борсети поступает на этот контакт через внутренний резистор контроллера. При движении автомобиля датчик импульсно замыкает цепь на массу с частотой, пропорциональной скорости автомобиля (6 импульсов на метр пути).	75	Вход сигнала запроса на включение кондиционера. В отсутствии сигнала запроса данный контакт соединен с массой через внутренний резистор контроллера. При включении выключателя кондиционера на контакт подается напряжение борсети.
60	Не используется.	76-78	Не используется.
61	Масса выходных каскадов. Используется для соединения массы выходных ключей управления исполнительными устройствами с кузовом автомобиля.	79	Вход сигнала датчика фаз. В отсутствии сигнала на данный контакт подается напряжение борсети через внутренний резистор контроллера. Датчик импульсно замыкает цепь на массу один раз за оборот распределительного вала, что позволяет обеспечить распознавание порядка работы цилиндров двигателя.
62	Не используется.	80	Масса выходных каскадов. Используется для соединения массы выходных ключей управления исполнительными устройствами с кузовом автомобиля.
63	Вход напряжения бортовой сети на выходе главного реле. Напряжение с выхода главного реле (клемма "87") при неработающем двигателе (в течение неограниченного времени после включения зажигания без запуска двигателя, а также в течение 10 секунд после выключения зажигания) составляет 12 В. При работающем двигателе - 13,5-14 В.	81	Не используется.
64	Выход управления регулятором холостого хода (клемма D). Напряжение на контакте трудно предсказать, и его измерение в целях обслуживания не осуществляется.		
65	Выход управления регулятором холостого хода (клемма С). Напряжение на контакте трудно предсказать, и его измерение в целях обслуживания не осуществляется.		
66	Выход управления регулятором холостого хода (клемма В). Напряжение на контакте трудно предсказать, и его измерение в целях обслуживания не осуществляется.		
67	Выход управления регулятором холостого хода (клемма А). Напряжение на контакте трудно предсказать, и его измерение в целях обслуживания не осуществляется.		
68	Выход управления дополнительным реле правого вентилятора системы охлаждения двигателем. Напряжение питания обмотки реле вентилятора поступает с выхода (клемма "87") главного реле. Сигнал управления дискретный, активный уровень - низкий, не более 1 В. Контроллер включает реле, если температура охлаждающей жидкости достигнет 99 °С или при работающем кондиционере.		

2.7. Диагностические карты

Диагностические карты обеспечивают быстрый и эффективный поиск неисправностей системы управления двигателем.

Каждая диагностическая карта обычно состоит из двух страниц: “Дополнительной информации” и “Диаграммы поиска неисправностей”. “Дополнительная информация” содержит условия занесения кода неисправности, схемы соединений и пояснения к блокам диаграммы поиска неисправности.

Поиск и устранение неисправности осуществляется в соответствии с диаграммой последовательности поиска неисправности.

Важно пользоваться картами правильно. При диагностике любой неисправности необходимо всегда начинать с проверки диагностической цепи.

В системе управления двигателем используется контроллер с 81-клеммовым разъемом, который находится в труднодоступном месте. Поскольку клеммы внутри колодок разъема недоступны для подключения внешних измерительных приборов, то для проведения проверки исправности цепей жгута системы впрыска необходимо использовать специальные разветвители сигналов (рис. 2.2-02), подключаемые между контроллером и жгутом проводов.

Проверка диагностической цепи приводит к другим картам. Использование карты кода неисправности без предварительной проверки диагностической цепи не допускается. Это может привести к неверному диагнозу и замене исправных деталей.

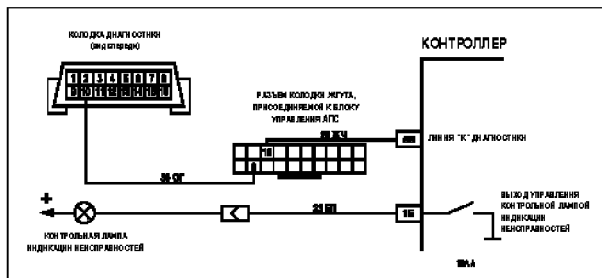
После устранения неисправности и очистки всех кодов рекомендуется повторить проверку диагностической цепи для того, чтобы убедиться в правильности ремонта.

Образец первого листа диагностической карты

(дополнительная информация)

2.9A. Диагностические карты А

(карты первоначальной проверки и карты кодов неисправностей)



Карта А

Проверка диагностической цепи

Описание цепи

Проверка диагностической цепи является организованным подходом к выявлению неисправности системы управления двигателем. С нее должна начинаться диагностика всех жалоб по ездовым качествам, т.е. она указывает на следующий логический шаг.

Понимание и правильное использование карт сокращает время диагностики и предотвращает замену исправных узлов.

Описание проверки

Последовательность соответствует знакам и в круглых цифрах на карте.

1. Проверяется исправность контрольной лампы.
2. Если контрольная лампа не загорается при включении зажигания, то необходимо по карте А-1 проверить подтяжку на выключатель зажигания и контроллер, а также соединение контроллера с массой.
3. Проверяется возможность сброса последовательных данных с контроллера на прибор DST-2.
4. Проверяется возможность запуска двигателя.

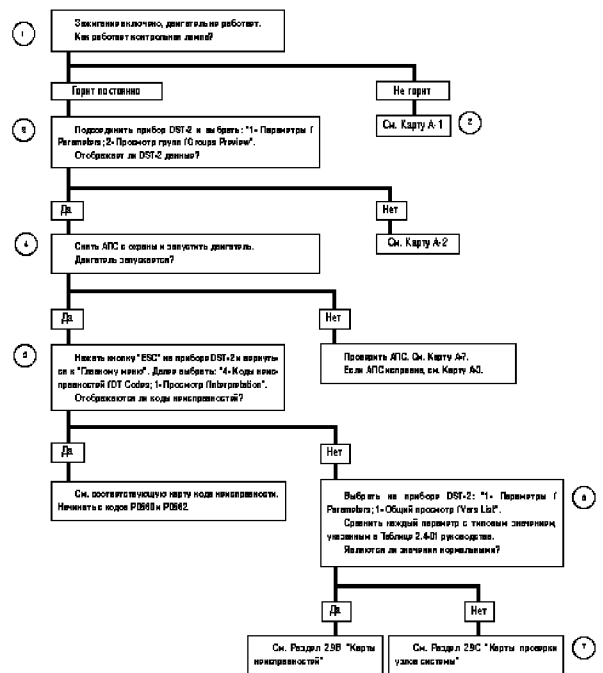
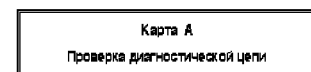
5. Проверяется наличие в памяти контроллера кодов неисправностей.

6. Проверяется наличие отклонений параметров при включенном зажигании и двигателе, работающем на холостом ходу.

7. При наличии отклонений параметров от установленных типовых значений проверяется работоспособность соответствующих узлов или систем с помощью карт раздела 2.9С. “Диагностические карты проверки узлов системы управления двигателем”.

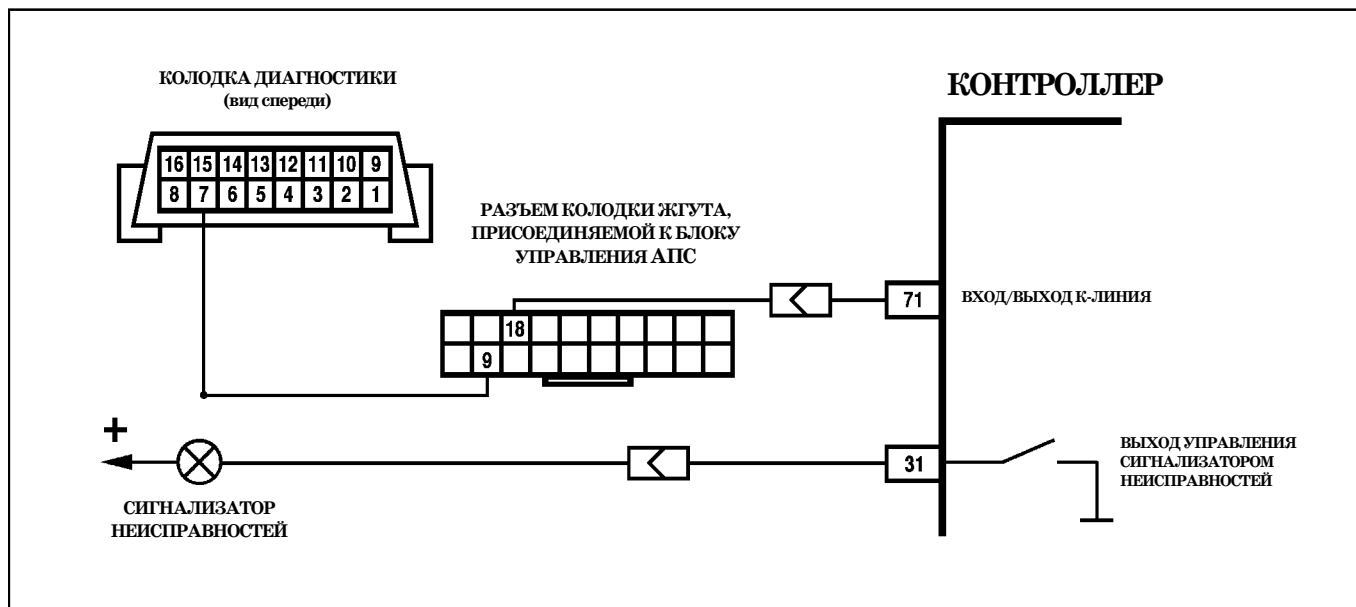
Образец второго листа диагностической карты

(диаграмма поиска неисправностей)



2.7А. Диагностические карты А

(карты первоначальной проверки и карты кодов неисправностей)



Карта А

Проверка диагностической цепи

Описание цепи

Проверка диагностической цепи является первым шагом к выявлению неисправности системы управления двигателем. С нее должна начинаться диагностика всех жалоб по ездовым качествам, т.к. она указывает на следующий шаг последовательности поиска неисправности.

Понимание и правильное использование карты сокращает время диагностики и предотвращает замену исправных узлов.

Описание проверок

Последовательность соответствует взятым в кружок цифрам на карте.

1. Проверяется исправность сигнализатора неисправностей.
2. Если сигнализатор неисправностей не загорается при включении зажигания, то необходимо по карте А-1 проверить подачу питания на выключатель зажигания и контроллер, а также соединение контроллера с массой.
3. Проверяется возможность передачи последовательных данных с контроллера на прибор DST-2M.

4. После включения зажигания по работе сигнализатора состояния АПС, расположенного в блоке контрольных ламп, определяется исправность автомобильной противотуманной системы (АПС).

5. Проверяется возможность запуска двигателя.

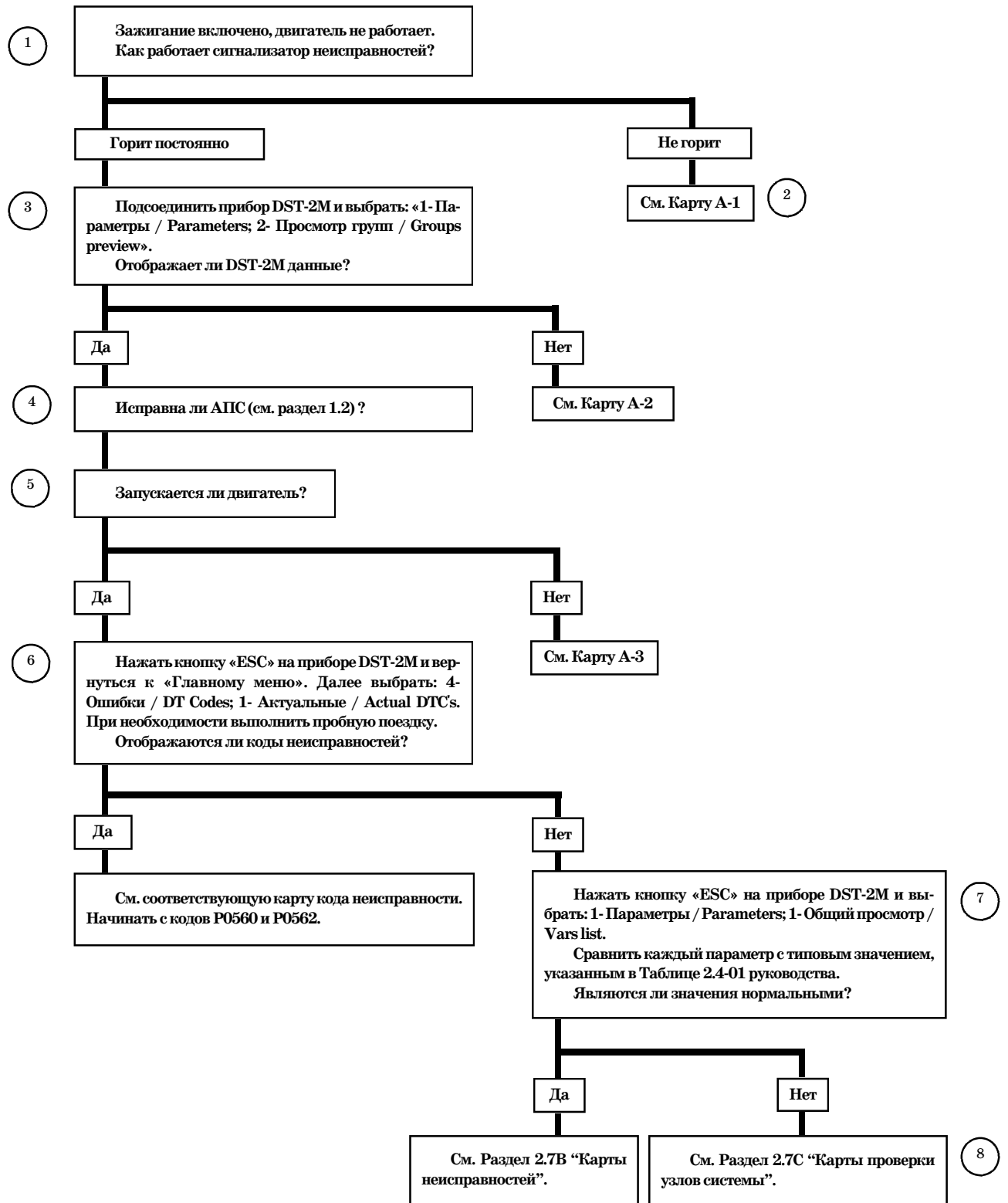
6. Проверяется наличие в памяти контроллера кодов неисправностей, требующих проведения ремонта.

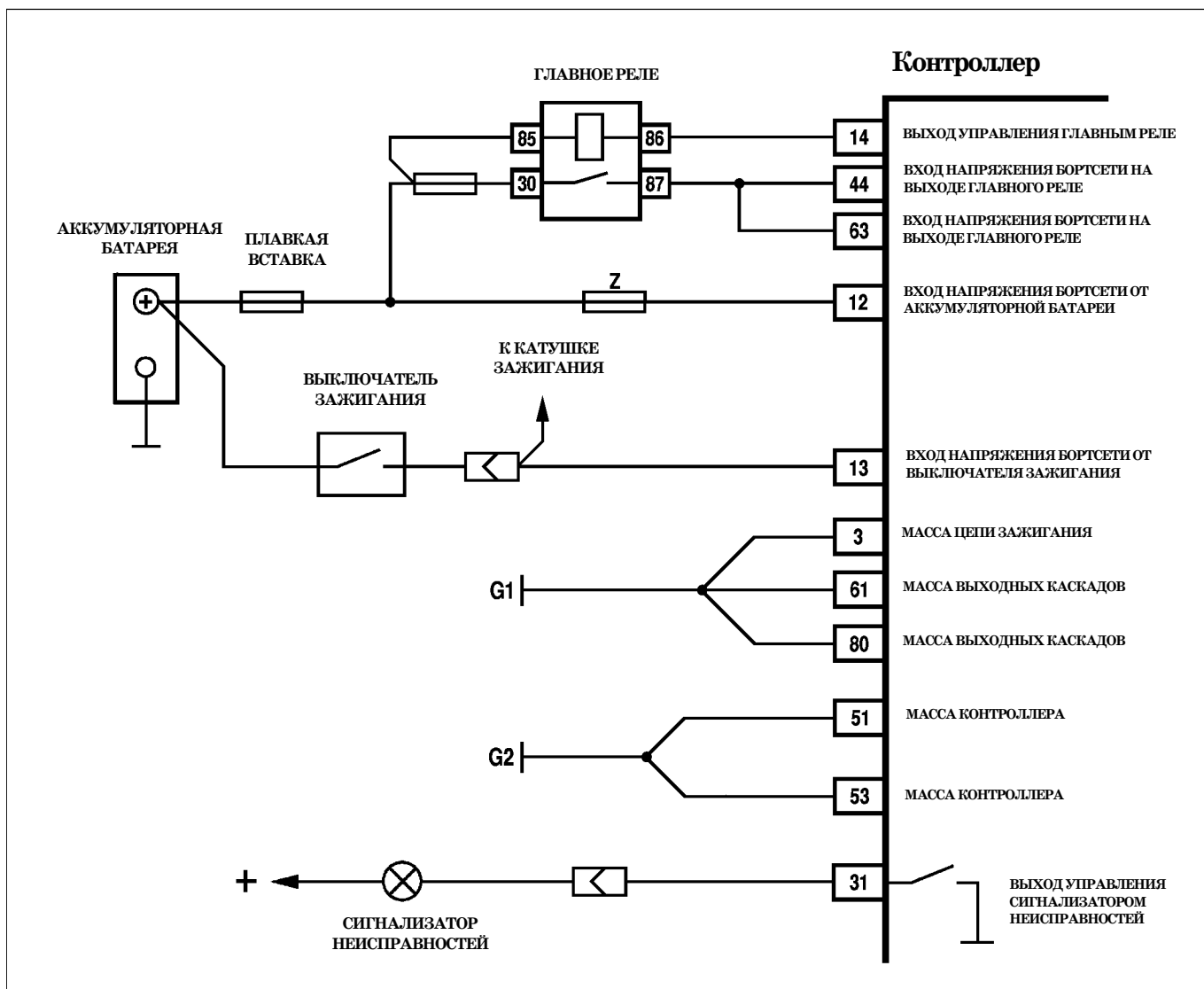
7. Проверяется наличие отклонений параметров при включенном зажигании и двигателе, работающем на холостом ходу.

8. При наличии отклонений параметров от установленных типовых значений проверяется работоспособность соответствующих узлов или систем с помощью карт раздела 2.7С - "Диагностические карты проверки узлов системы управления двигателем".

Карта А

Проверка диагностической цепи





Карта А-1

Не горит сигнализатор неисправностей

Описание цепи

Сигнализатор неисправностей должен загораться после включения зажигания и гаснуть после запуска двигателя.

Напряжение после включения зажигания поступает на одну из клемм сигнализатора. Контроллер управляет включением лсигнализатора, замыкая вторую клемму на массу через провод, идущий на контакт «31» контроллера.

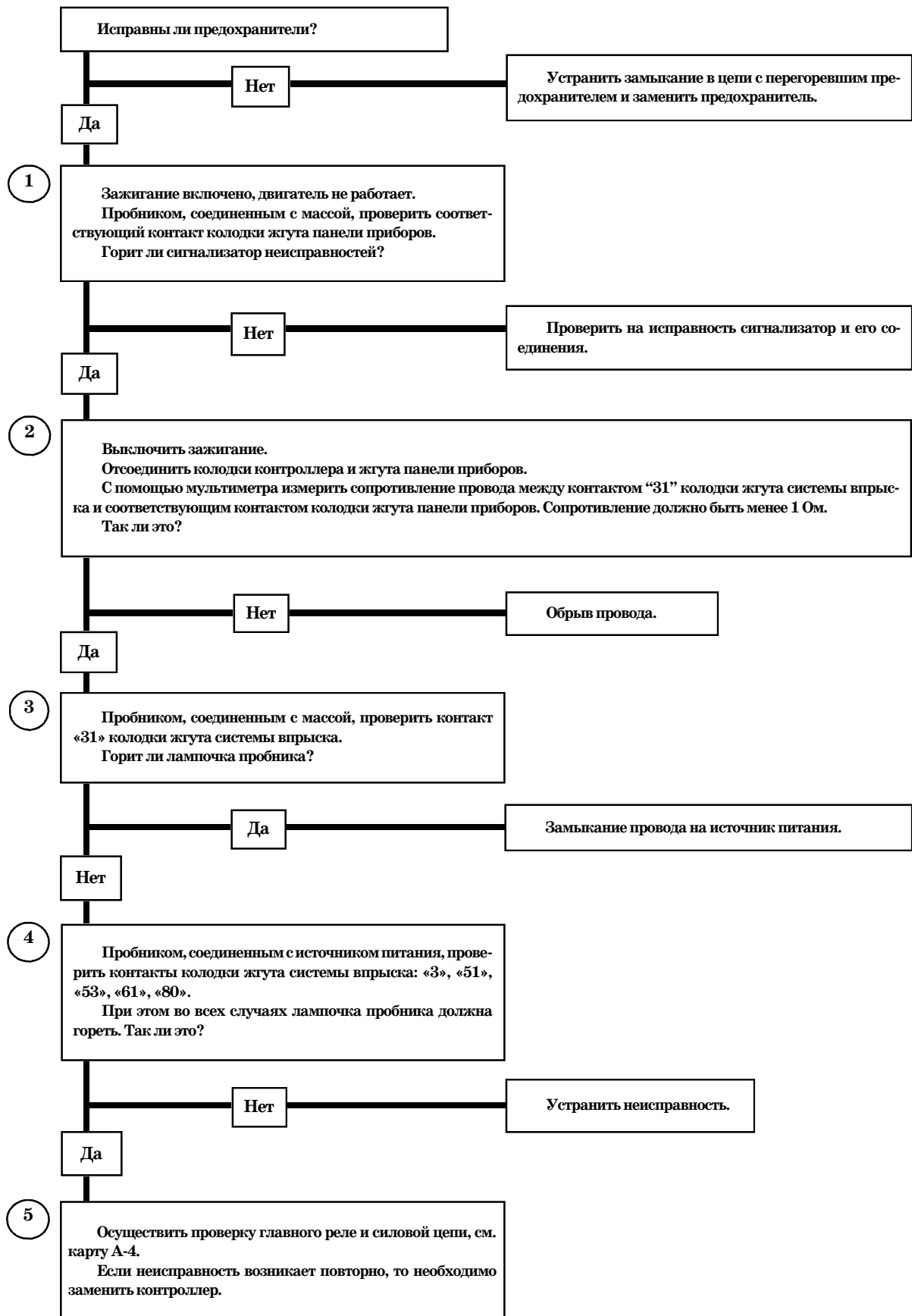
Описание проверок

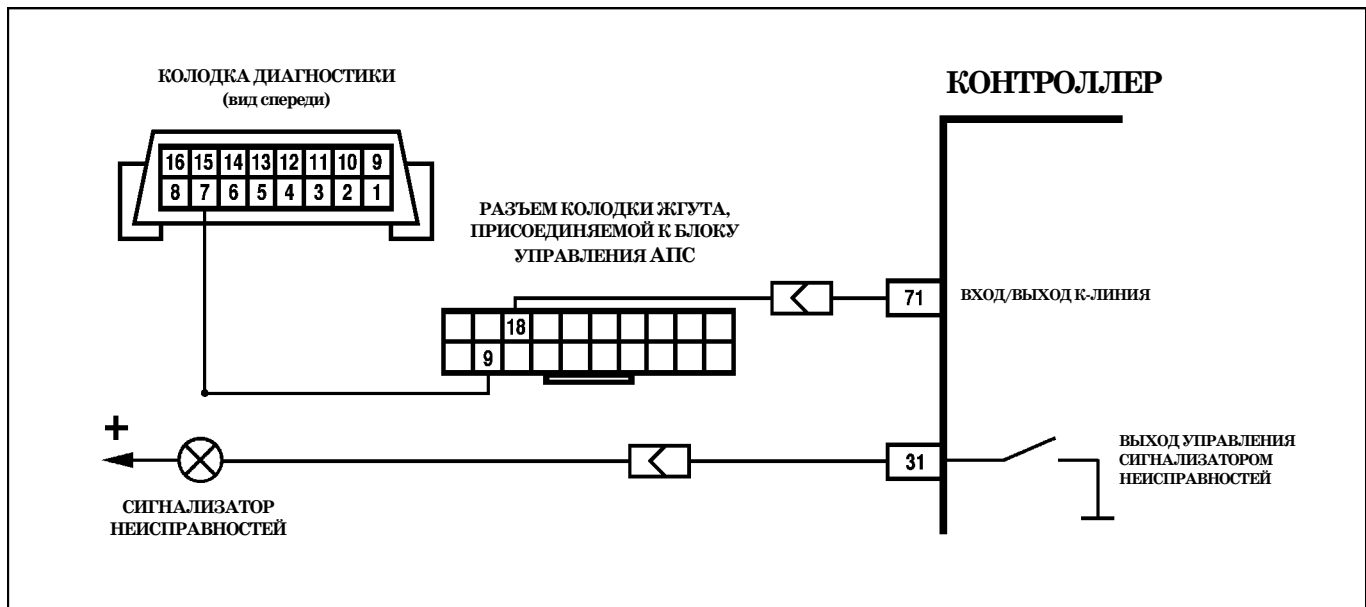
Последовательность соответствует взятым в кружок цифрам на карте.

1. Если при проверке сигнализатор не загорается, то неисправность необходимо искать в жгутах панели приборов.
2. Проверяется на обрыв цепь между контактом «31» контроллера и соответствующим контактом колодки жгута панели приборов.
3. Проверяется на замыкание на источник питания цепь между контактом «31» контроллера и соответствующим контактом колодки жгута панели приборов.
4. Проверяется исправность цепей соединения контроллера с массой двигателя.
5. Проверяется наличие напряжения питания на контактах контроллера: «12», «13», «44», «63».

Карта А-1

Не горит сигнализатор неисправностей





Карта А-2

Нет данных с колодки диагностики

Описание цепи

В исходном состоянии цепь между контактами «9» и «18» блока управления иммобилизатора (АПС) разомкнута.

При подключении прибора DST-2M к колодке диагностики и включении зажигания блок управления иммобилизатора замыкает цепь.

Блок управления размыкает цепь, если контроллер посылает запрос на связь с иммобилизатором. Сенсы связи происходят при включении и выключении зажигания.

Описание проверок

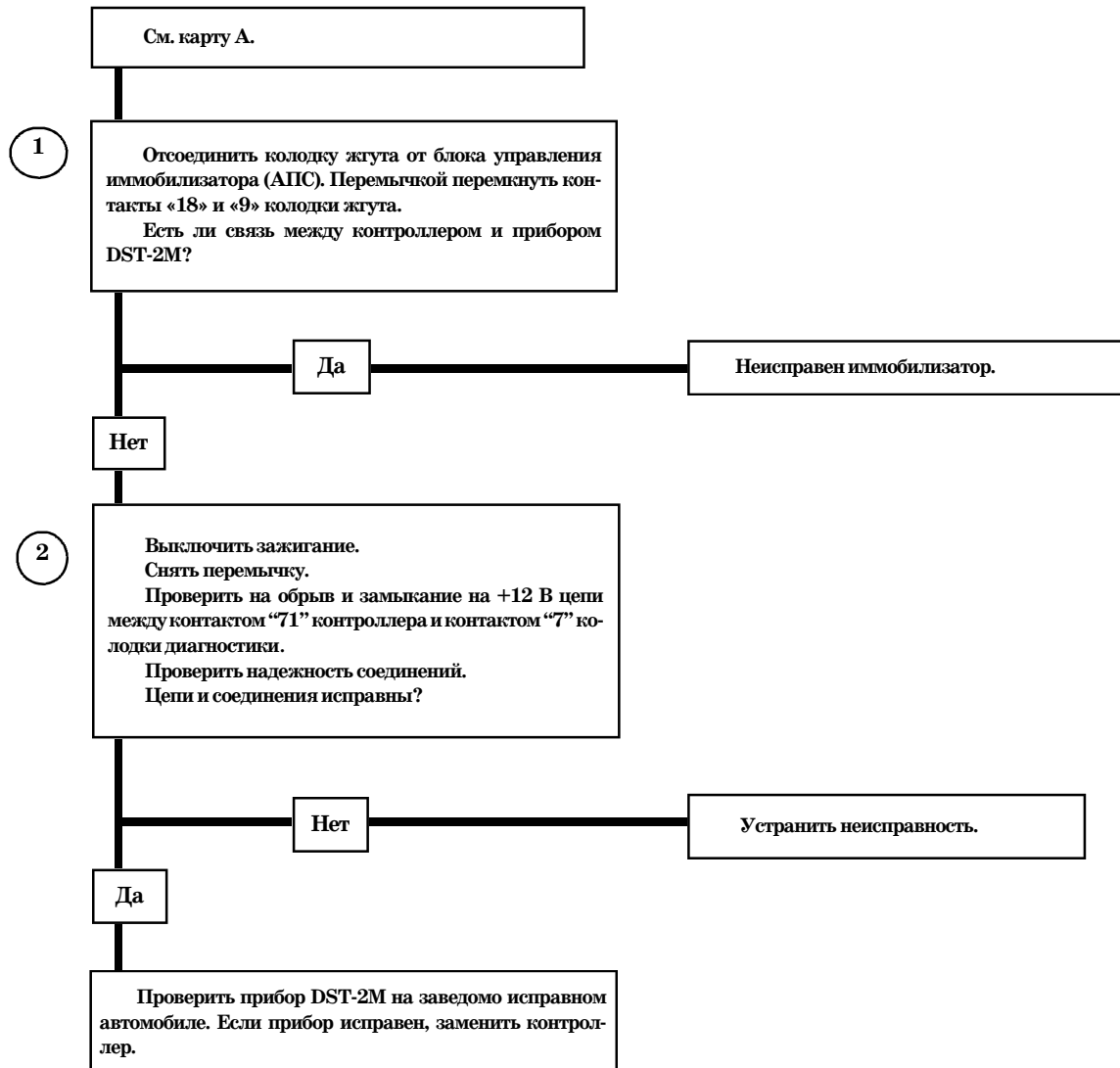
Последовательность соответствует взятым в кружок цифрам на карте.

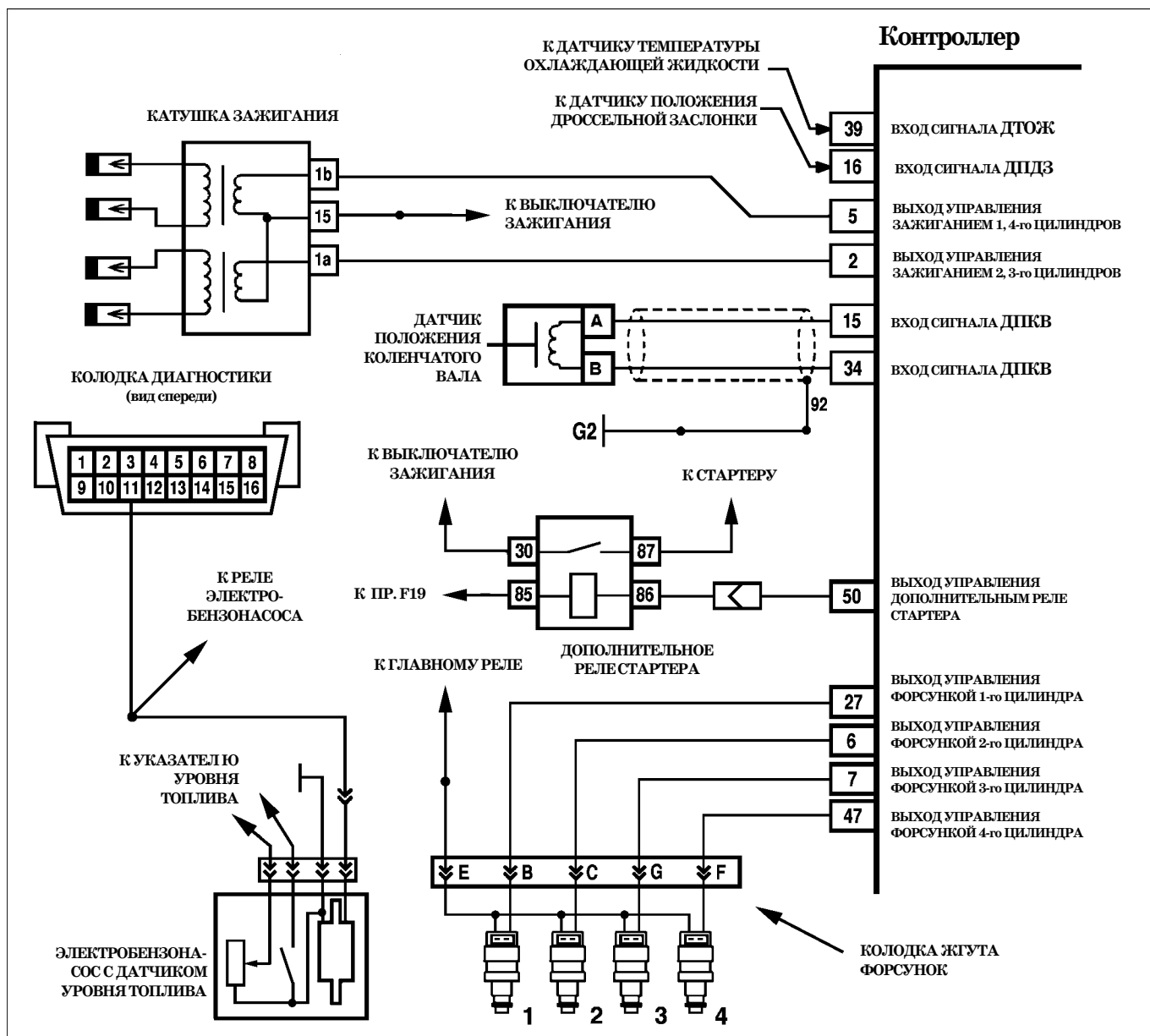
1. Если после замыкания контактов «18» и «9» колодки жгута восстанавливается связь между прибором DST-2M и контроллером, то необходимо проверить исправность элементов иммобилизатора.

2. Проверяется исправность соединения между колодкой диагностики (контакт «7») и контроллером (контакт «71»).

Карта А-2

Нет данных с колодки диагностики





Карта А-3
(Лист 1 из 2)

Двигатель не запускается

Данная карта предполагает предварительное проведение «Проверки диагностической цепи» по Карте А. Если она не была выполнена, следует обратиться к Карте А.

Описание цепи

Двигатель прокручивается, но не запускается, или двигатель запускается, но сразу глохнет. Напряжение бортсети и обороты прокрутки в норме (см. подраздел 1.3, «Режимы управления подачей топлива»). Топлива в баке достаточно.

Описание проверок

Последовательность соответствует взятым в кружок цифрам на карте.

1. Проверка состояния ЭСУД с помощью диагностического прибора DST-2М.

2. Т.к. вторичная цепь катушек зажигания (состоящая из двух свечей с проводами) замыкается через массу, провод массы разрядника должен соединяться с массой двигателя.

3. Пониженное давление топлива может привести к переобедненности смеси. См. Карту А-6.

Диагностическая информация

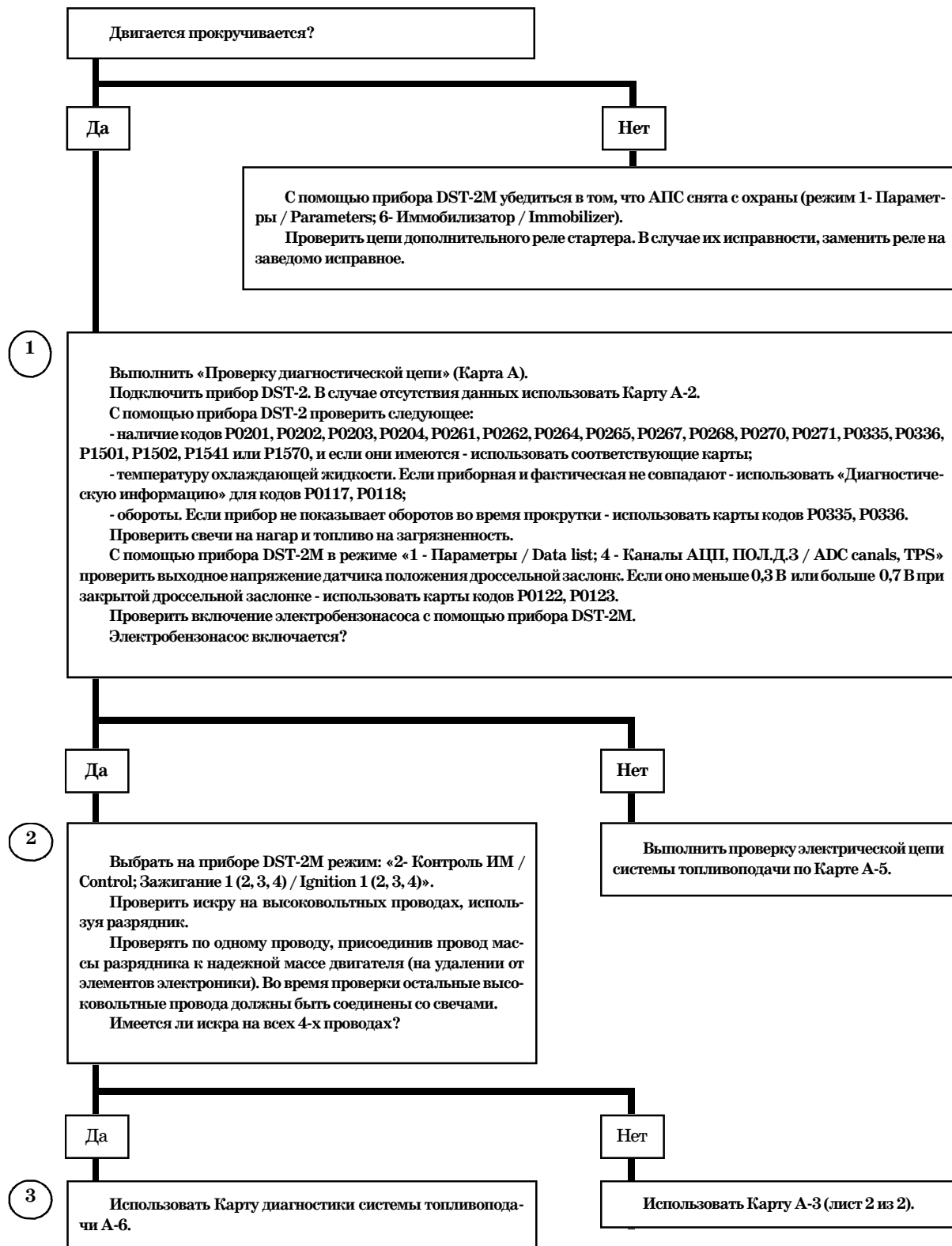
При отрицательной температуре окружающего воздуха невозможность запуска двигателя может быть вызвана присутствием воды или посторонних веществ в топливе.

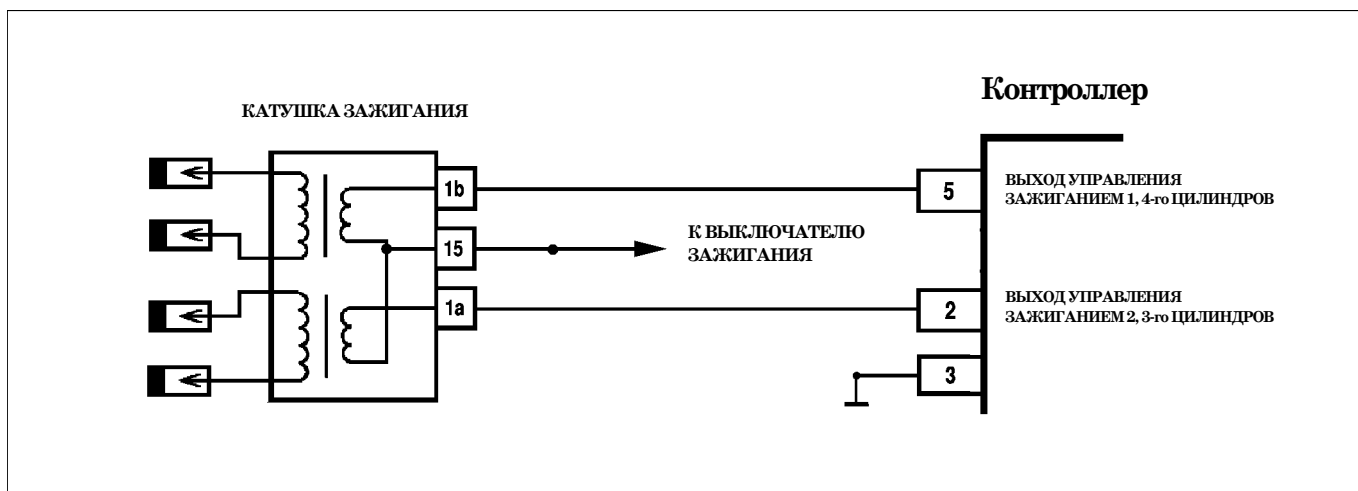
После 3-х случаев подряд включения зажигания без запуска двигателя контроллер не будет включать электробензонасос на 2 сек.

Карта А-3

(Лист 1 из 2)

Двигатель не запускается





Карта А-3

(лист 2 из 2)

Двигатель не запускается

Описание цепи

Данный двигатель оборудован системой зажигания без высоковольтного распределителя зажигания. Система зажигания имеет блок из двух двухвыводных катушек зажигания, первичные цепи которых коммутируются силовыми электронными ключами, расположенными внутри контроллера. Высоковольтные выходы вторичных обмоток катушек зажигания подключаются высоковольтными проводами к свечам зажигания 1, 4 и 2, 3 цилиндров соответственно.

Описание проверок

Последовательность соответствует взятым в кружок цифрам на карте.

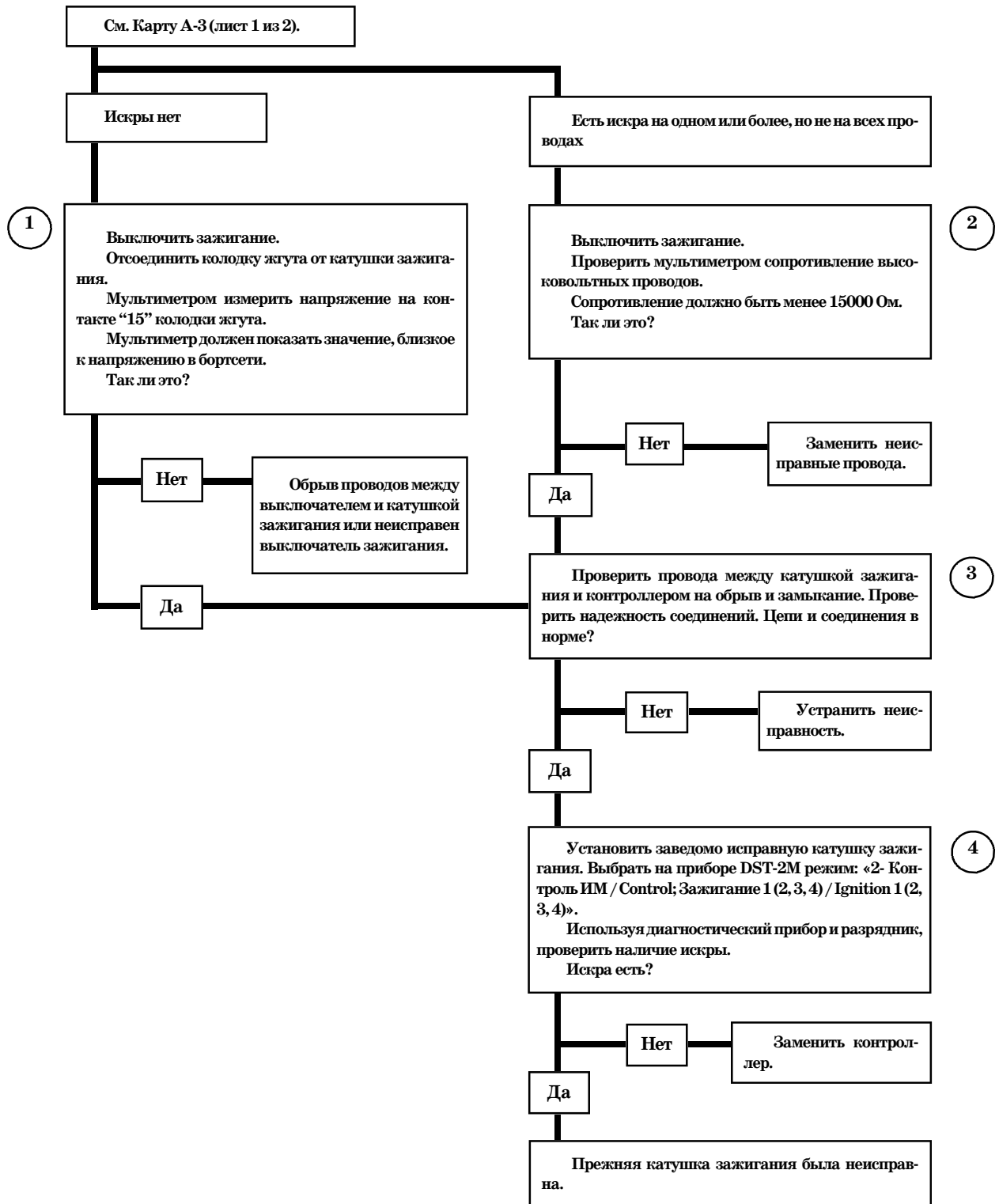
В системе зажигания две свечи с высоковольтными проводами образуют цепь каждой катушки. Для получения искры провод массы разрядника должен быть соединен с массой двигателя.

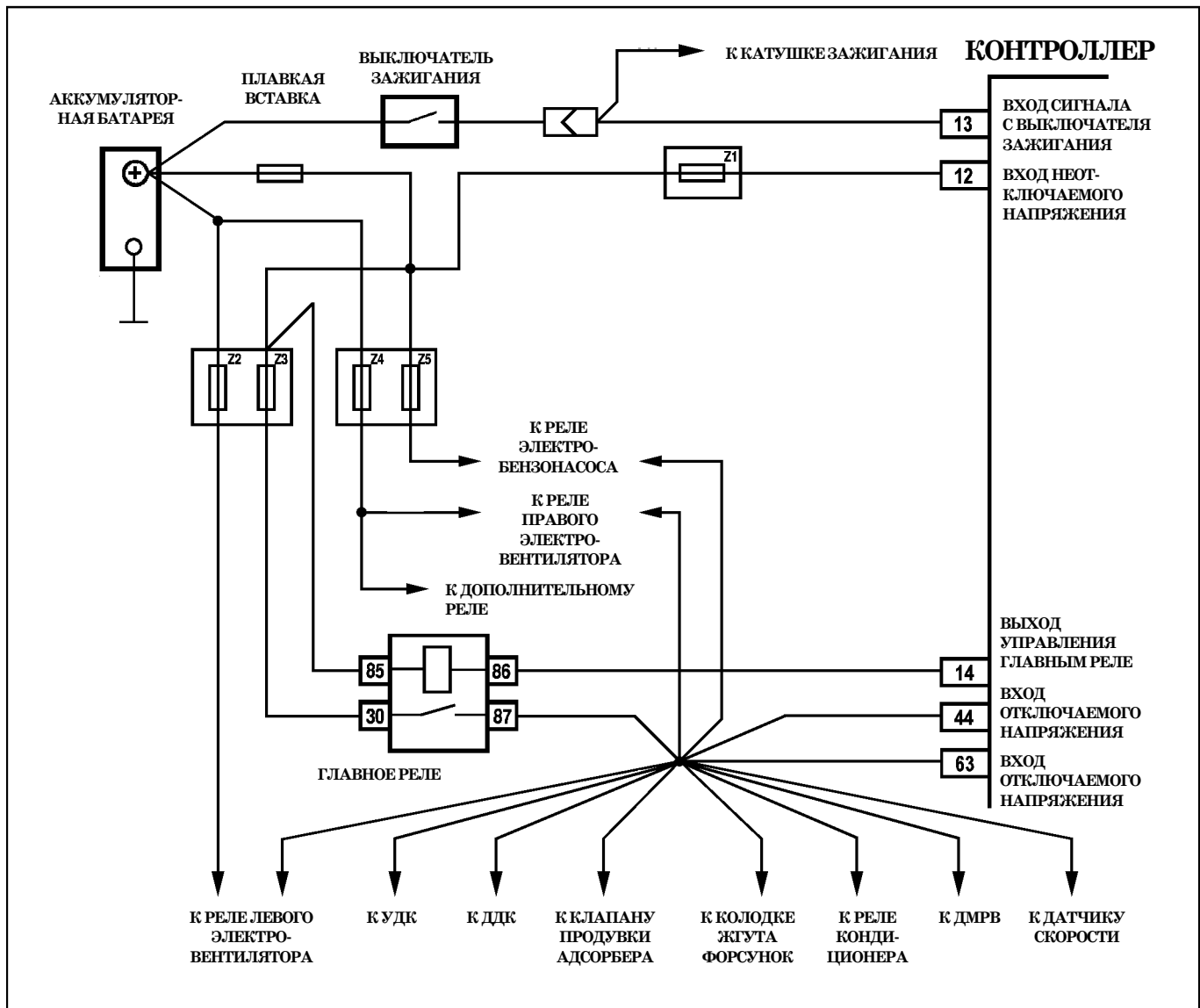
1. Определяется наличие питания +12 В на катушке зажигания.
2. Проверяется исправность высоковольтных проводов.
3. Определяется наличие обрыва или замыкания цепей управления зажиганием.
4. В результате проверки определяется наличие неисправности контроллера или катушки зажигания.

Карта А-3

(Лист 2 из 2)

Двигатель не запускается





Карта А-4

Проверка главного реле и силовой цепи

Описание цепи

На контакт “12” контроллера питание подается с аккумуляторной батареи через плавкую вставку и предохранитель.

При включении зажигания напряжение с замка зажигания подается на контакт “13” контроллера. Контроллер через контакт “14” включает главное реле, через которое напряжение питания поступает на контакты “44” и “63” контроллера, а также на датчики и некоторые управляемые устройства (клапан продувки адсорбера, форсунки, реле).

Описание проверок

Последовательность соответствует взятым в кружок цифрам на карте.

1. На контакт “12” контроллера питание подается с аккумуляторной батареи через плавкую вставку и предохранитель.
2. На контакт “13” контроллера напряжение подается с выключателя зажигания.

3. Прибор DST-2M показывает напряжение бортовой сети, определяемое контроллером по напряжению на контактах “44” и “63”. Оно не должно отличаться более чем на 1 В от напряжения на аккумуляторной батарее.

4. На контактах “85” и “30” колодки жгута должно присутствовать напряжение аккумуляторной батареи. Если питание присутствует на обоих контактах, лампочка пробника должна загораться при касании к ним.

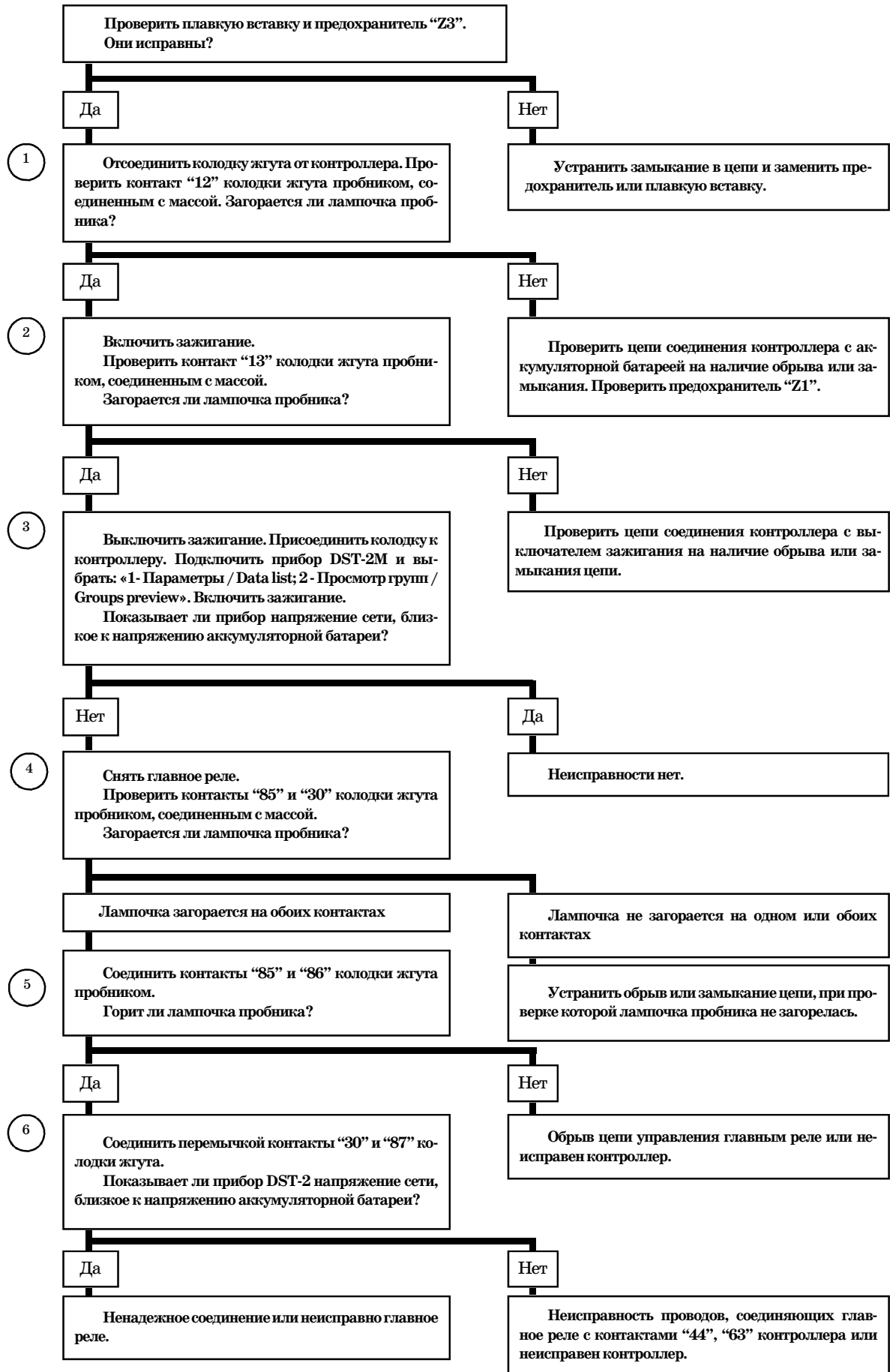
5. Предыдущей проверкой определялось наличие напряжения на контакте колодки жгута “85”. Данной проверкой контролируется цепь управления главным реле, которая должна быть замкнута контроллером на массу.

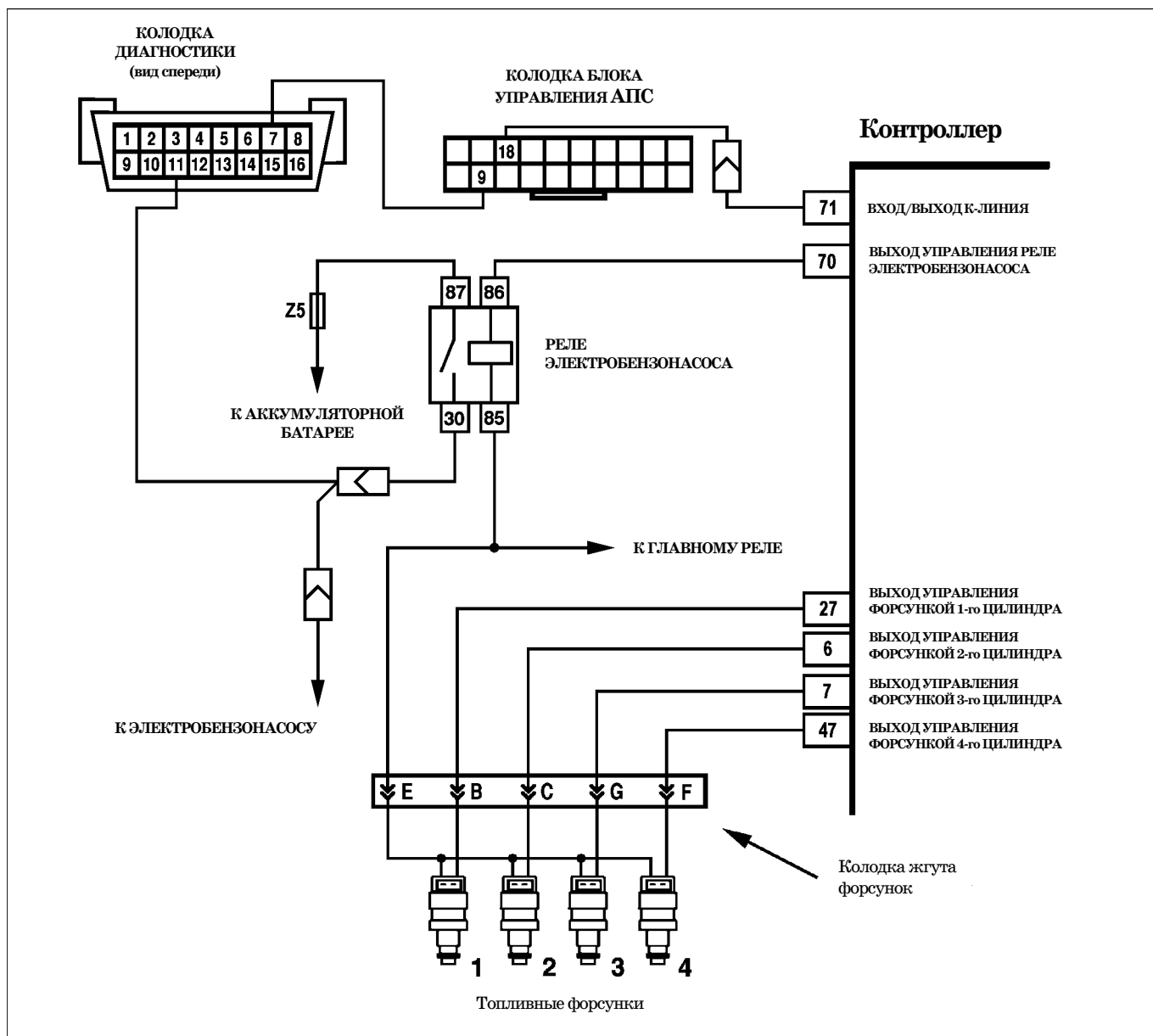
6. Проверяется исправность главного реле.

Причиной неверного значения напряжения бортовой сети, определяемого контроллером по напряжению на контактах “44” и “63”, может быть замыкание на массу в проводах, соединяющих реле с датчиками и исполнительными механизмами.

Карта А-4

Проверка главного реле и силовой цепи





Карта А-5

Проверка электрической цепи системы подачи топлива.

Описание цепи

При включении зажигания контроллер включает реле электробензонасоса и электробензонасос начинает работать. При отсутствии опорных импульсов от датчика положения коленчатого вала (двигатель не работает), контроллер выключает электробензонасос через 2 сек после включения зажигания.

Если кратковременное включение электробензонасоса повторилось три раза подряд, то следующее включение электробензонасоса произойдет лишь при получении контроллером сигналов с датчика положения коленчатого вала.

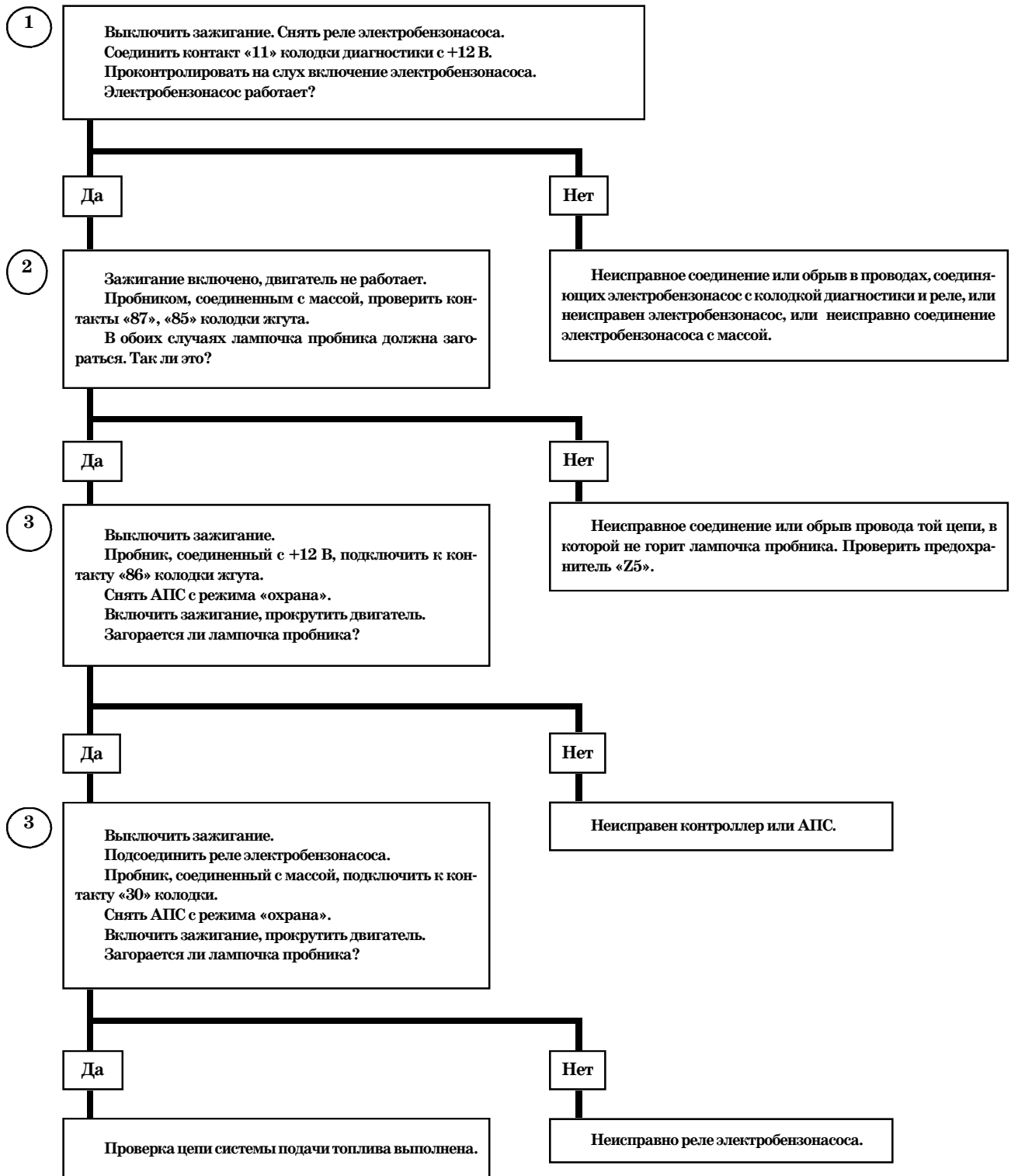
Описание проверок

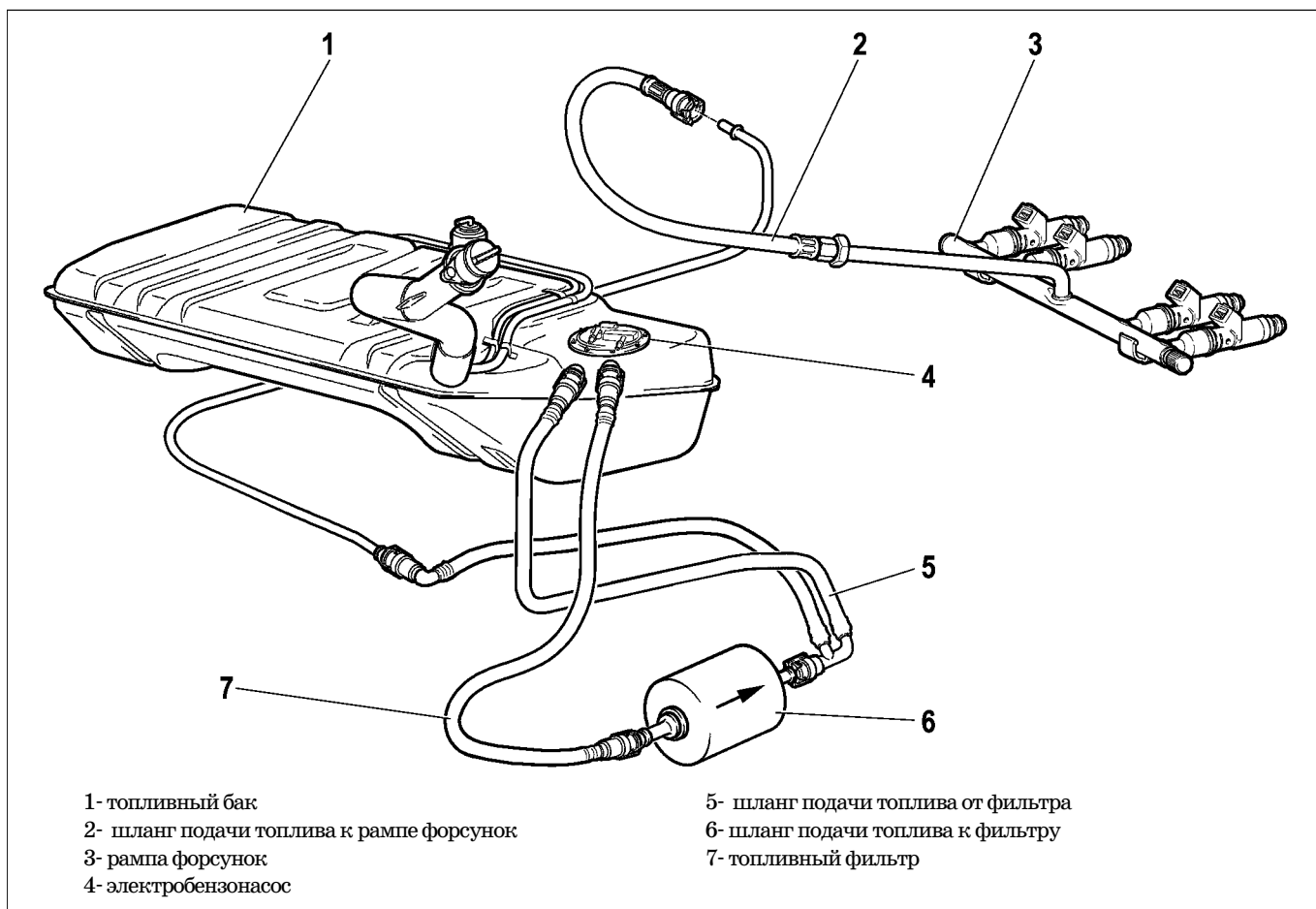
Последовательность соответствует взятым в кружок цифрам на карте.

1. Выполняется принудительное включение электробензонасоса.
2. Проверяется наличие напряжения +12 В на контактах реле электробензонасоса.
3. При включении зажигания и прокрутке двигателя контроллер должен включать электробензонасос.

Карта А-5

Проверка электрической цепи системы подачи топлива.





Карта А-6

(Лист 1 из 2)

Диагностика системы подачи топлива

Описание цепи

При включении зажигания контроллер включает электробензонасос. Он работает до тех пор, пока двигатель прокручивается или работает и контроллер получает опорные импульсы от датчика положения коленчатого вала. При отсутствии опорных импульсов контроллер выключает электробензонасос через 2 сек после включения зажигания.

Электробензонасос подает топливо в топливную рампу и с помощью встроенного регулятора поддерживает постоянный перепад давления топлива на форсунках.

В колодке диагностики есть контакт «11» для диагностики электробензонасоса. Когда двигатель заглушен и зажигание выключено, электробензонасос можно включить, подав питание на указанный диагностический контакт.

Диагностическая информация

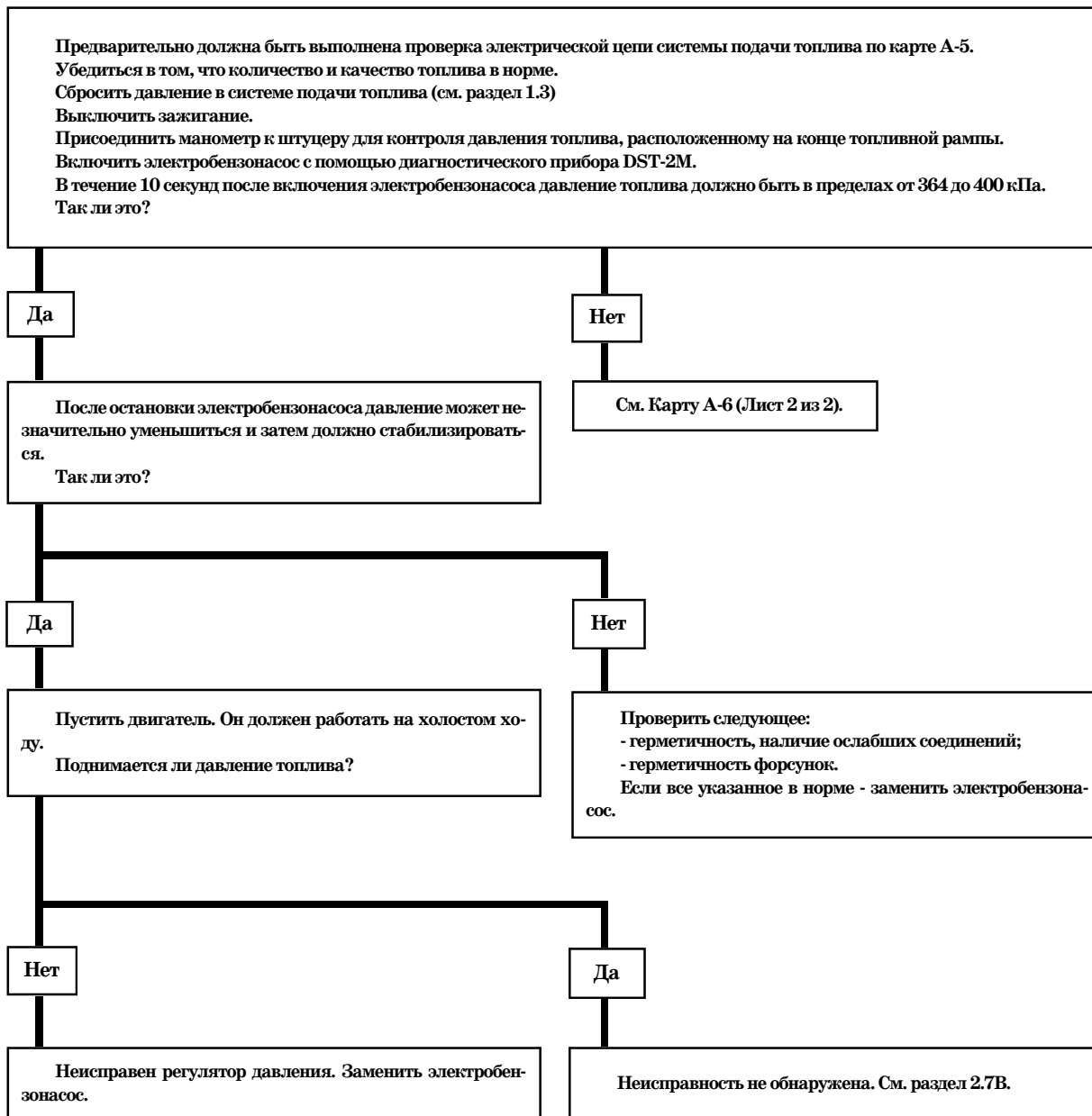
Отклонение давления топлива может вызвать следующие неполадки:

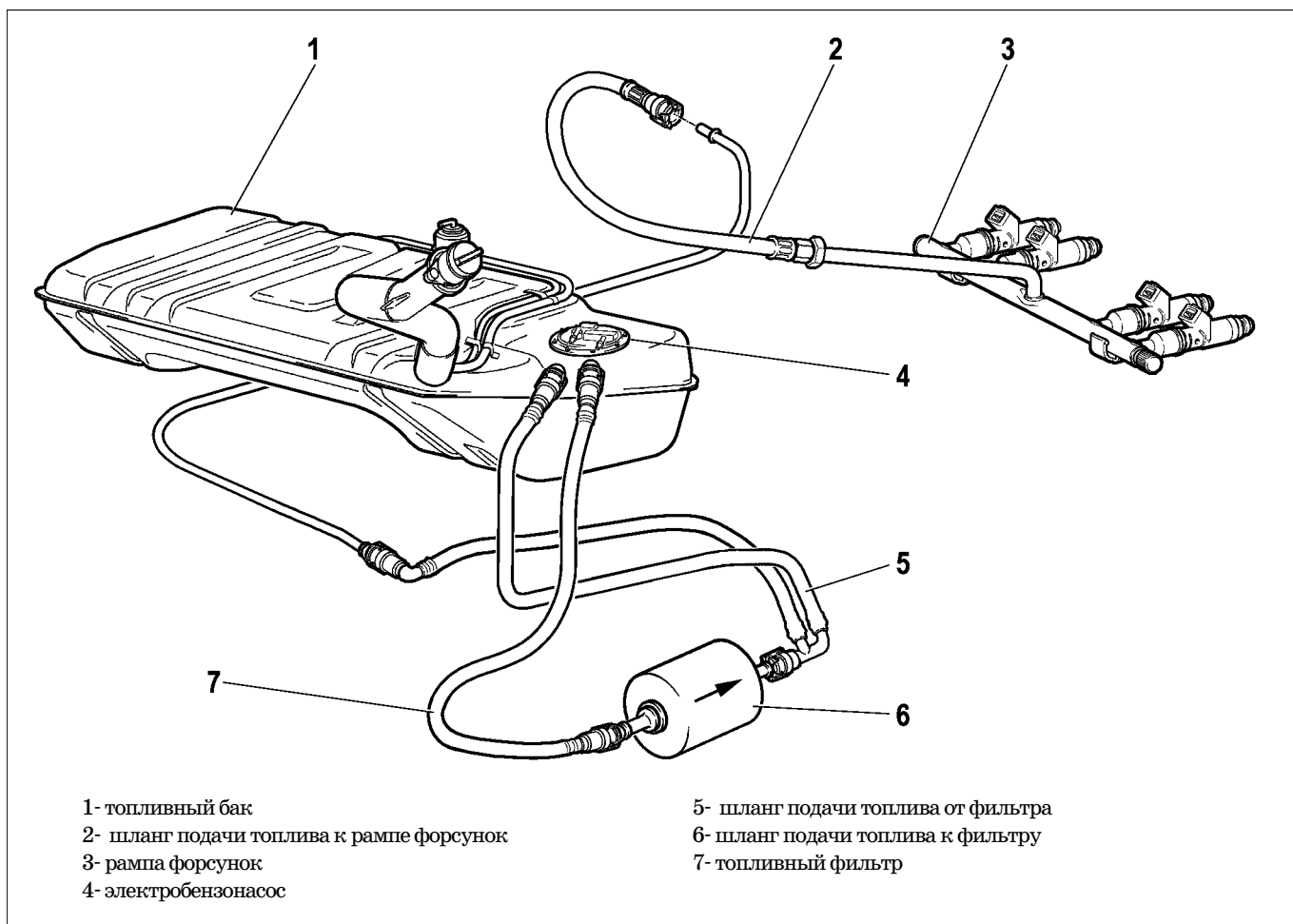
- стартер проворачивает коленчатый вал, но двигатель не запускается;
- двигатель глохнет, как при неполадке системы зажигания;
- большой расход топлива, потеря мощности;
- неустойчивая работа двигателя.

Карта А-6

(Лист 1 из 2)

Диагностика системы подачи топлива





Карта А-6

(Лист 2 из 2)

Диагностика системы подачи топлива

Описание проверок

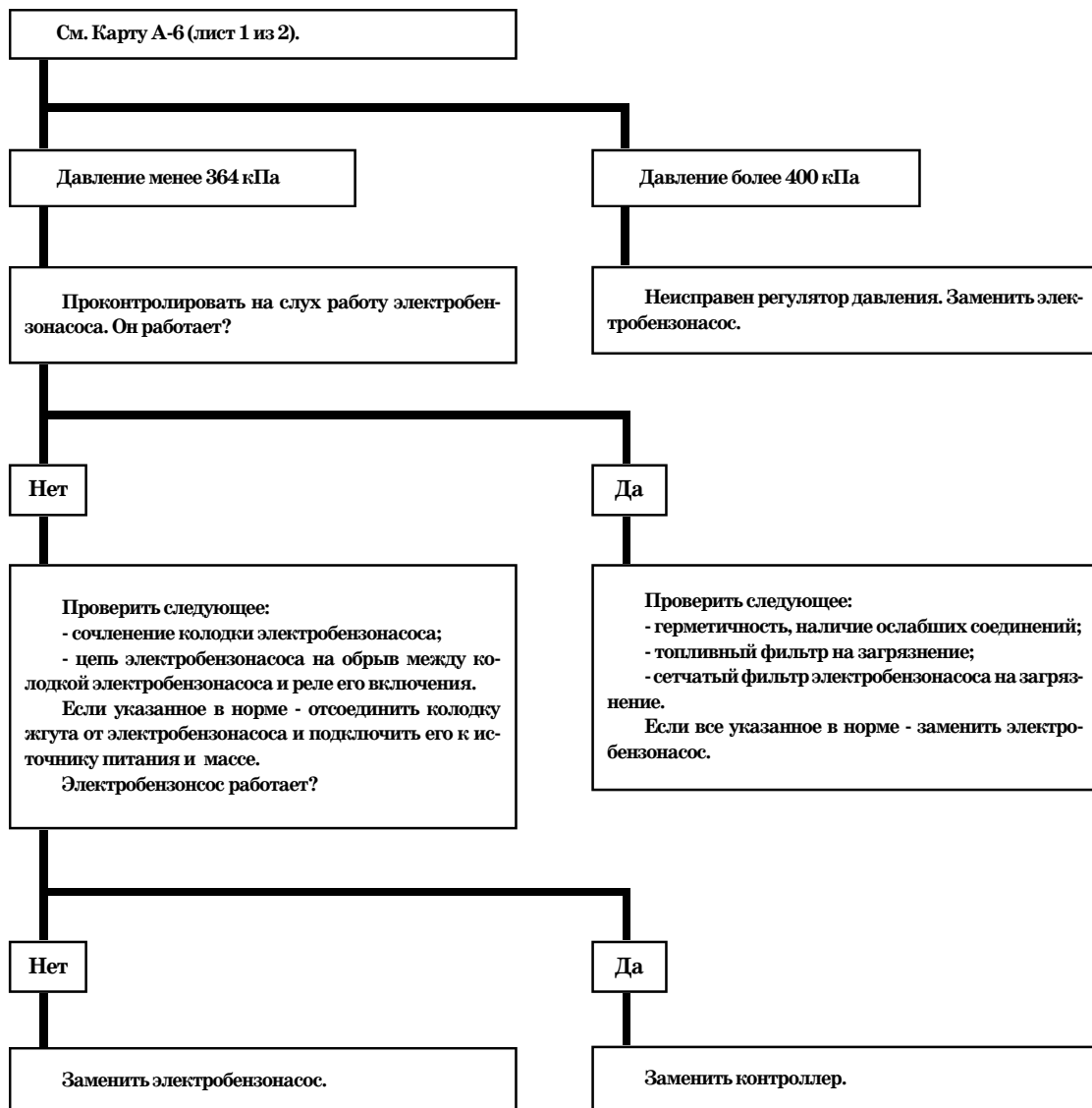
Последовательность соответствует взятым в кружок цифрам на карте.

1. Для проверки топливного фильтра на загрязнение необходимо измерить давление топлива до (с помощью специального приспособления) и после топливного фильтра (через штуцер рампы форсунок). Если полученное таким образом значение давления отличается от измеренного ранее (этап 1 диаграммы) более чем на 14 кПа, то топливный фильтр необходимо заменить.

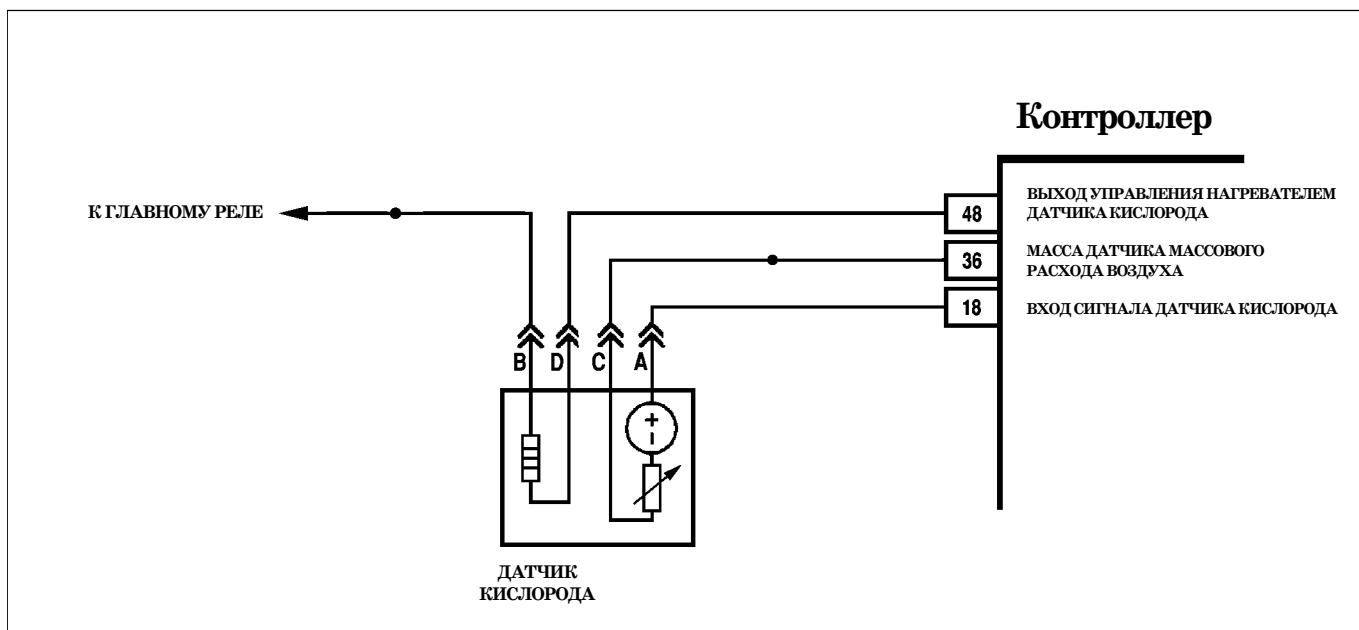
Карта А-6

(Лист 2 из 2)

Диагностика системы подачи топлива



1



Код P0030

Нагреватель датчика кислорода до нейтрализатора, обрыв цепи управления

Код P0030 заносится, если:

- двигатель работает;
- самодиагностика драйвера нагревателя определила на выходе отсутствие нагрузки.

Сигнализатор неисправностей загорается через 2 драйв-цикла после возникновения кода неисправности.

Описание проверок

Последовательность соответствует взятым в кружок цифрам на карте.

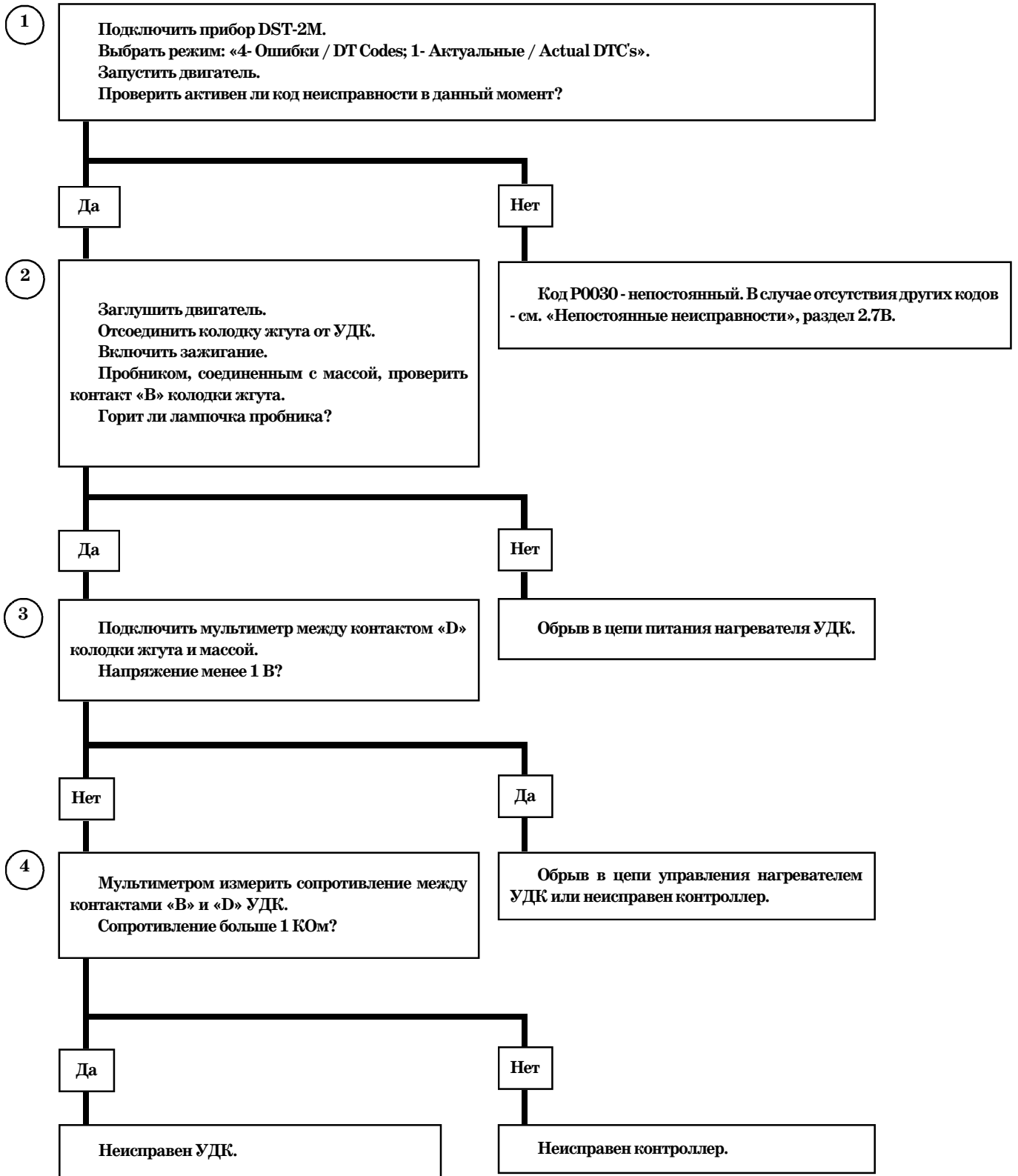
1. Проверяется наличие постоянной неисправности.
2. Проверяется цепь питания нагревателя УДК.
3. Проверяется цепь управления нагревателем УДК.
4. Проверяется исправность нагревателя УДК.

Диагностическая информация

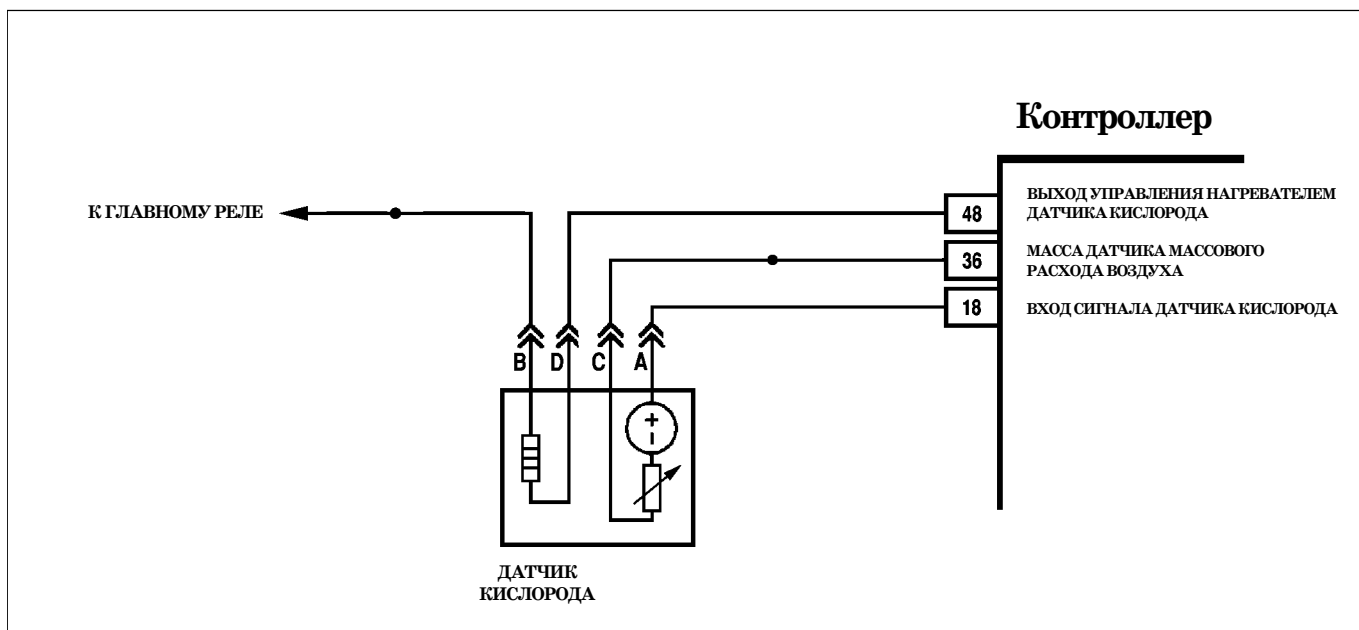
В контроллере М7.9.7 используется драйвер нагревателя датчика кислорода, обладающий функцией самодиагностики. Он может определять наличие таких неисправностей, как обрыв, короткое замыкание на массу или источник питания цепи управления нагревателем.

Код P0030

Нагреватель датчика кислорода до нейтрализатора, обрыв цепи управления



После ремонта запустить двигатель, сбросить коды и убедиться в отсутствии неисправности.



Код P0031

Нагреватель датчика кислорода до нейтрализатора, замыкание цепи управления на массу

Код P0031 заносится, если:

- двигатель работает;
- самодиагностика драйвера нагревателя определила на выходе замыкание на массу.

Сигнализатор неисправностей загорается через 2 драйв-цикла после возникновения кода неисправности.

Описание проверок

Последовательность соответствует взятым в кружок цифрам на карте.

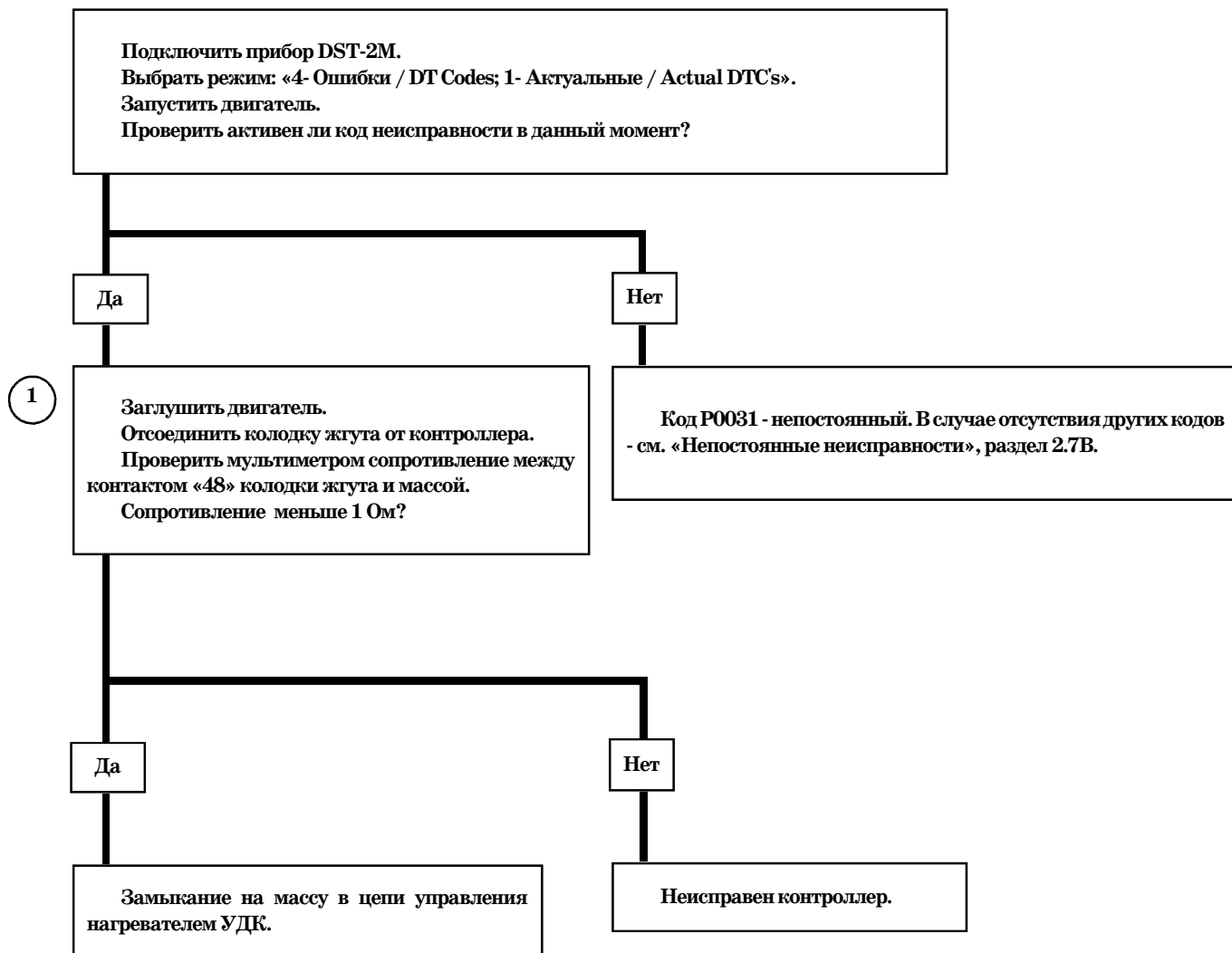
1. Определяется наличие замыкания на массу цепи управления нагревателем УДК.

Диагностическая информация

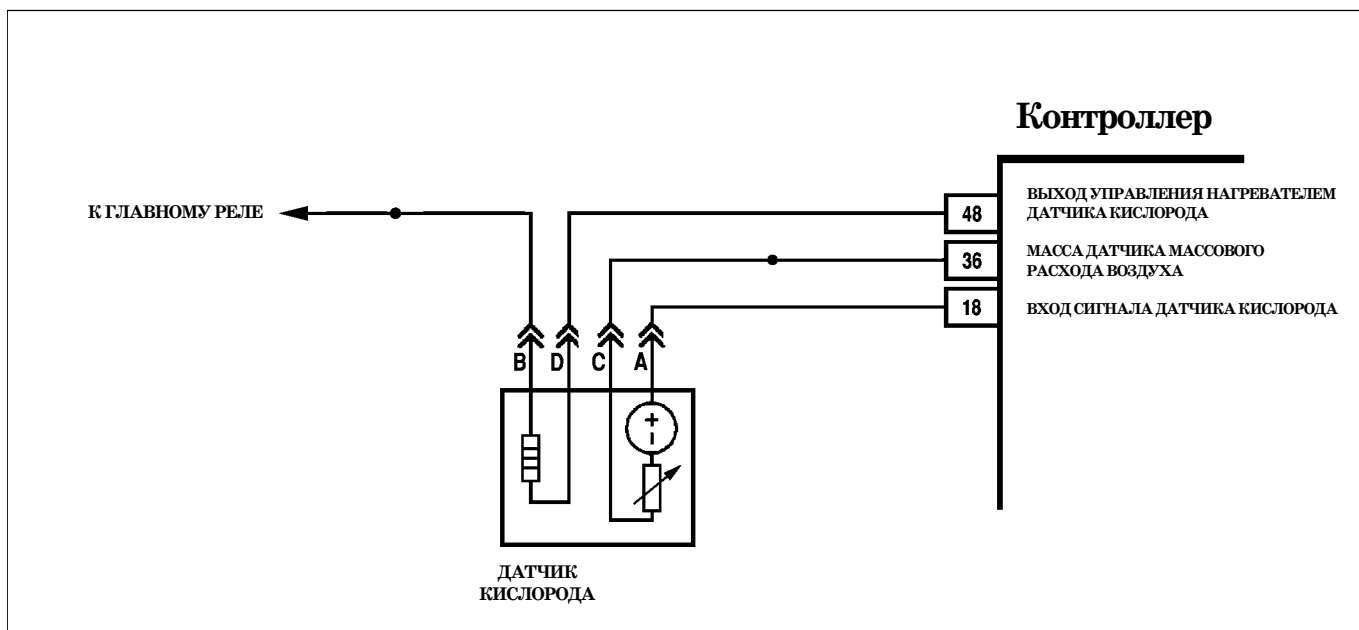
В контроллере М7.9.7 используется драйвер нагревателя датчика кислорода, обладающий функцией самодиагностики. Он может определять наличие таких неисправностей, как обрыв, короткое замыкание на массу или источник питания цепи управления нагревателем.

Код P0031

Нагреватель датчика кислорода до нейтрализатора, замыкание цепи управления на массу



После ремонта запустить двигатель, сбросить коды и убедиться в отсутствии неисправности.



Код P0032

Нагреватель датчика кислорода до нейтрализатора, замыкание цепи управления на бортовую сеть

Код P0032 заносится, если:

- двигатель работает;
- самодиагностика драйвера нагревателя определила на выходе замыкание на бортовую сеть.

Сигнализатор неисправностей загорается через 2 драйв-цикла после возникновения кода неисправности.

Описание проверок

Последовательность соответствует взятым в кружок цифрам на карте.

1. Проверяется наличие постоянной неисправности.
2. Определяется наличие замыкания на источник питания цепи управления нагревателем УДК.
3. Проверяется исправность нагревателя УДК.

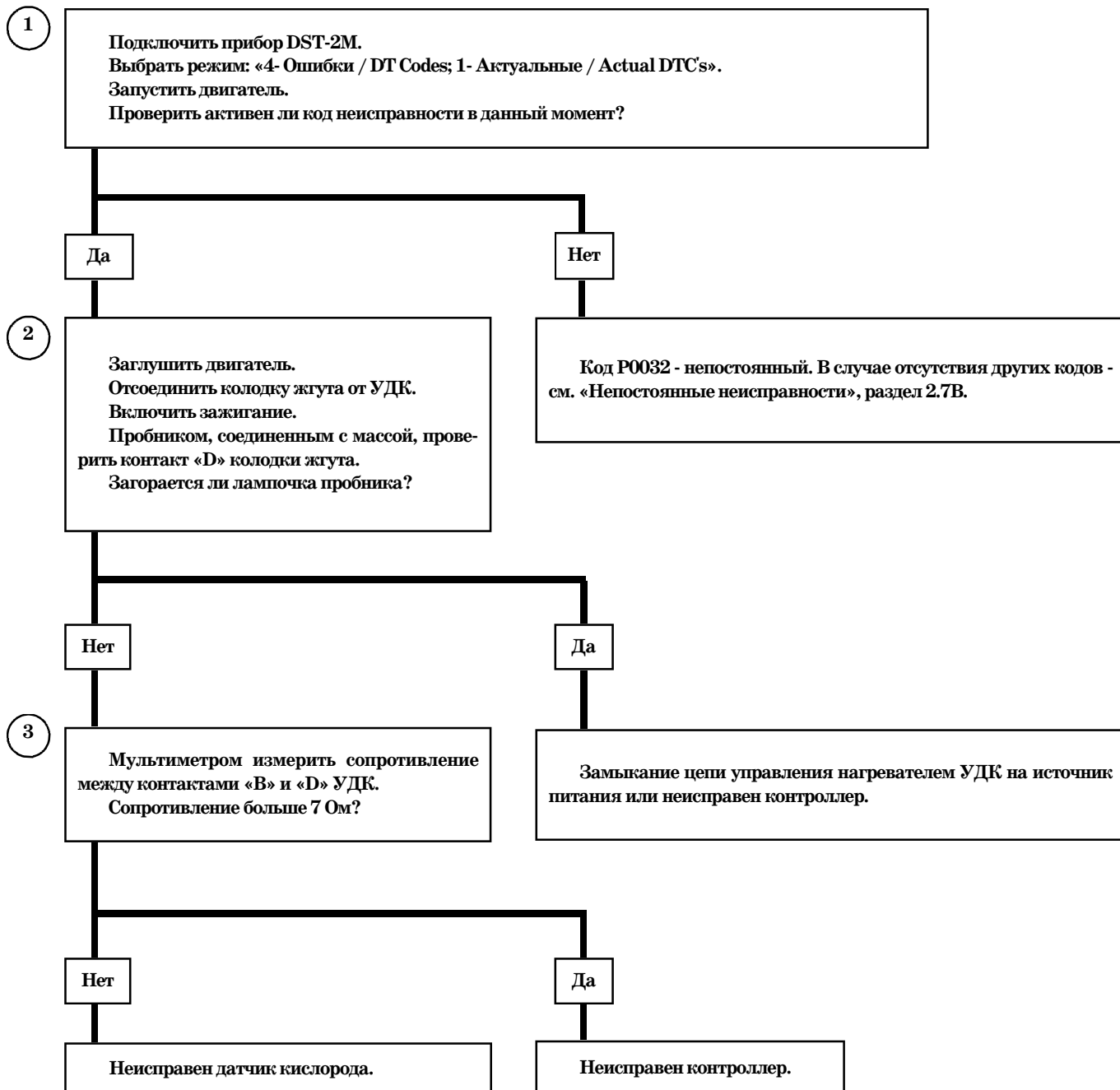
Диагностическая информация

В контроллере М7.9.7 используется драйвер нагревателя датчика кислорода, обладающий функцией самодиагностики. Он может определять наличие таких неисправностей, как обрыв, короткое замыкание на массу или источник питания цепи управления нагревателем.

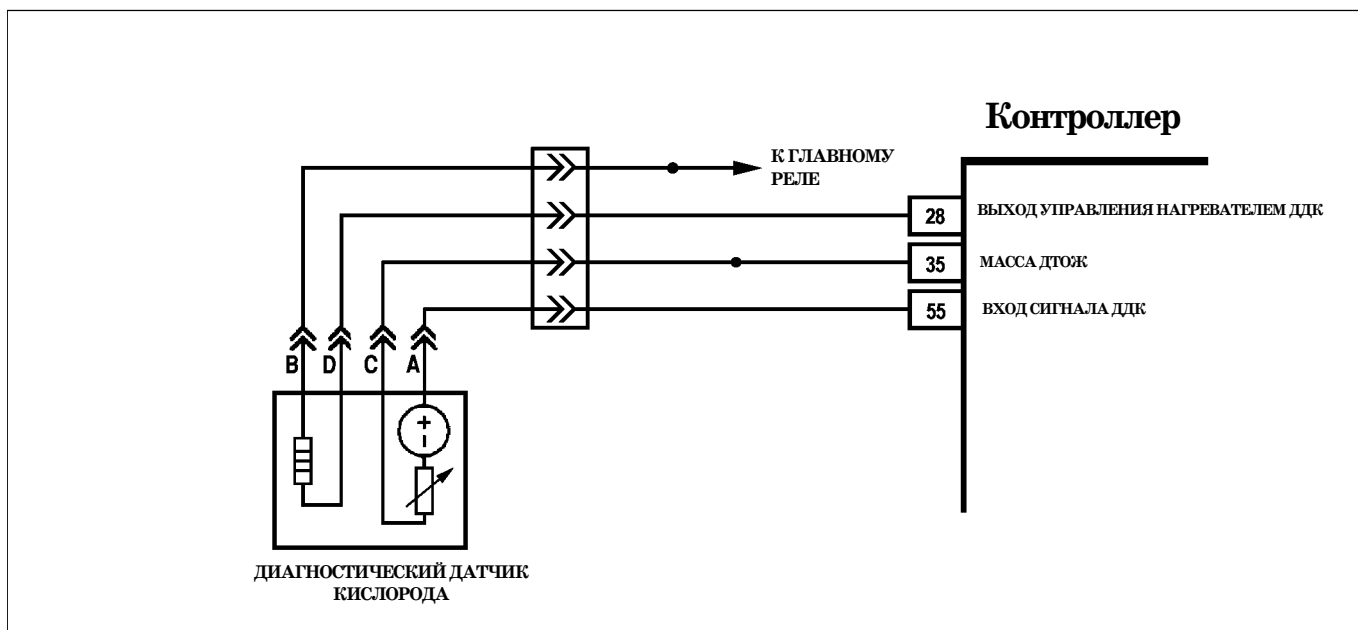
Причиной возникновения кода P0032 может быть установка датчика кислорода другого типа.

Код P0032

Нагреватель датчика кислорода до нейтрализатора, замыкание цепи управления на бортовую сеть



После ремонта запустить двигатель, сбросить коды и убедиться в отсутствии неисправности.



Код P0036

Нагреватель датчика кислорода после нейтрализатора, обрыв цепи управления

Код P0036 заносится, если:

- двигатель работает;
- самодиагностика драйвера нагревателя определила на выходе отсутствие нагрузки.

Сигнализатор неисправностей загорается через 2 драйв-цикла после возникновения кода неисправности.

Описание проверок

Последовательность соответствует взятым в кружок цифрам на карте.

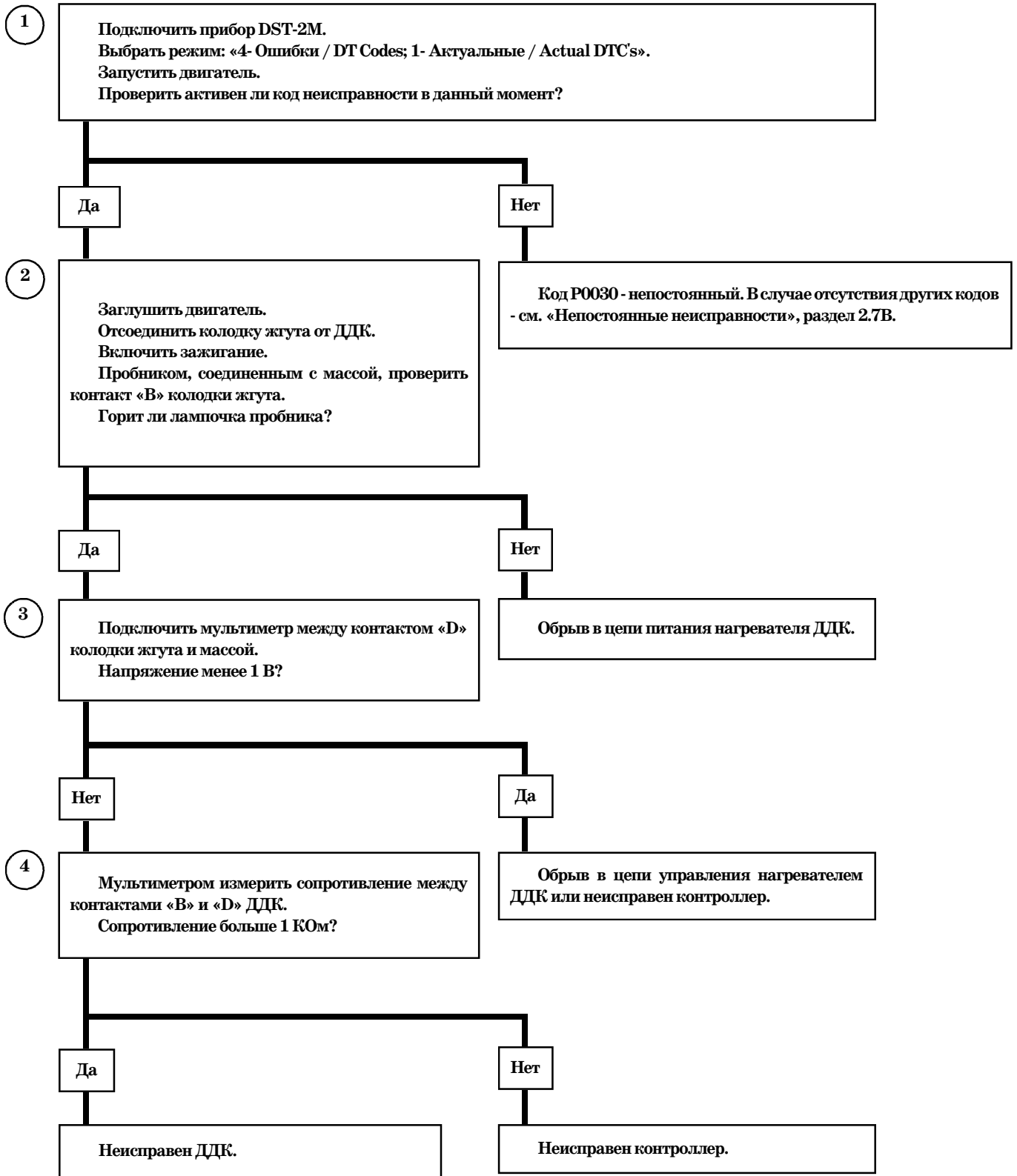
1. Проверяется наличие постоянной неисправности.
2. Проверяется цепь питания нагревателя ДДК.
3. Проверяется цепь управления нагревателем ДДК.
4. Проверяется исправность нагревателя ДДК.

Диагностическая информация

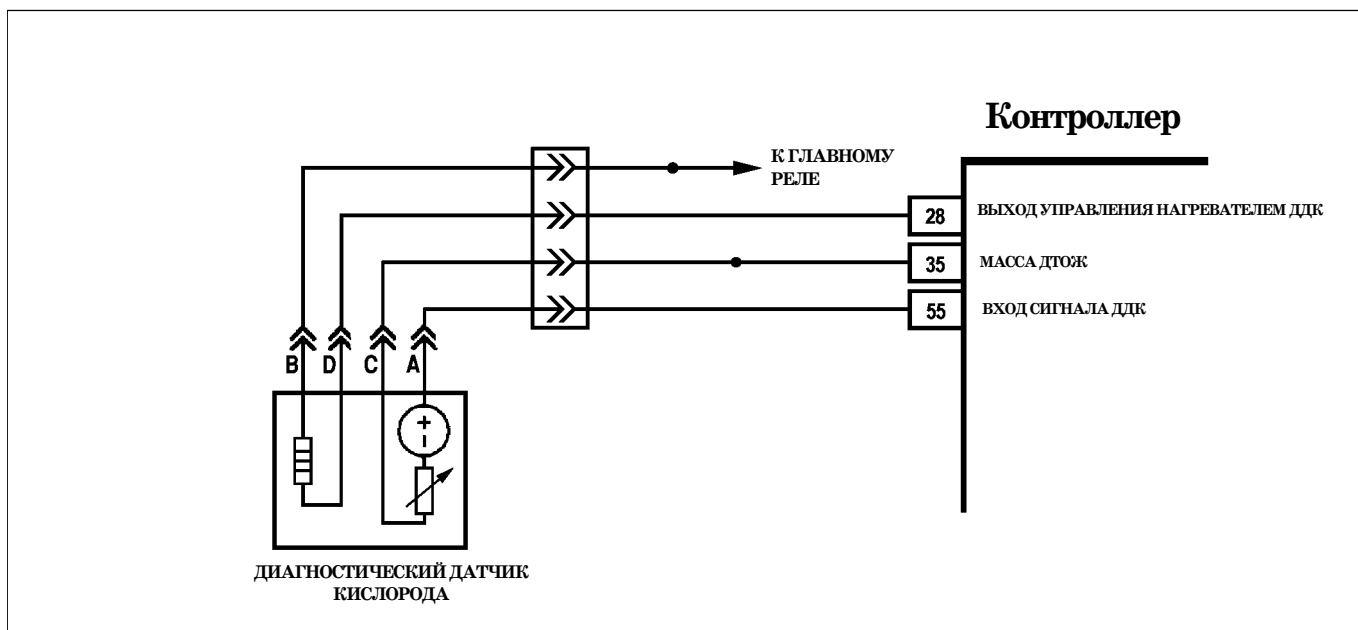
В контроллере М7.9.7 используется драйвер нагревателя датчика кислорода, обладающий функцией самодиагностики. Он может определять наличие таких неисправностей, как обрыв, короткое замыкание на массу или источник питания цепи управления нагревателем.

Код P0036

Нагреватель датчика кислорода после нейтрализатора, обрыв цепи управления



После ремонта запустить двигатель, сбросить коды и убедиться в отсутствии неисправности.



Код P0037

Нагреватель датчика кислорода после нейтрализатора, замыкание цепи управления на массу

Код P0037 заносится, если:

- двигатель работает;
- самодиагностика драйвера нагревателя определила на выходе замыкание на массу.

Сигнализатор неисправностей загорается через 2 драйв-цикла после возникновения кода неисправности.

Описание проверок

Последовательность соответствует взятым в кружок цифрам на карте.

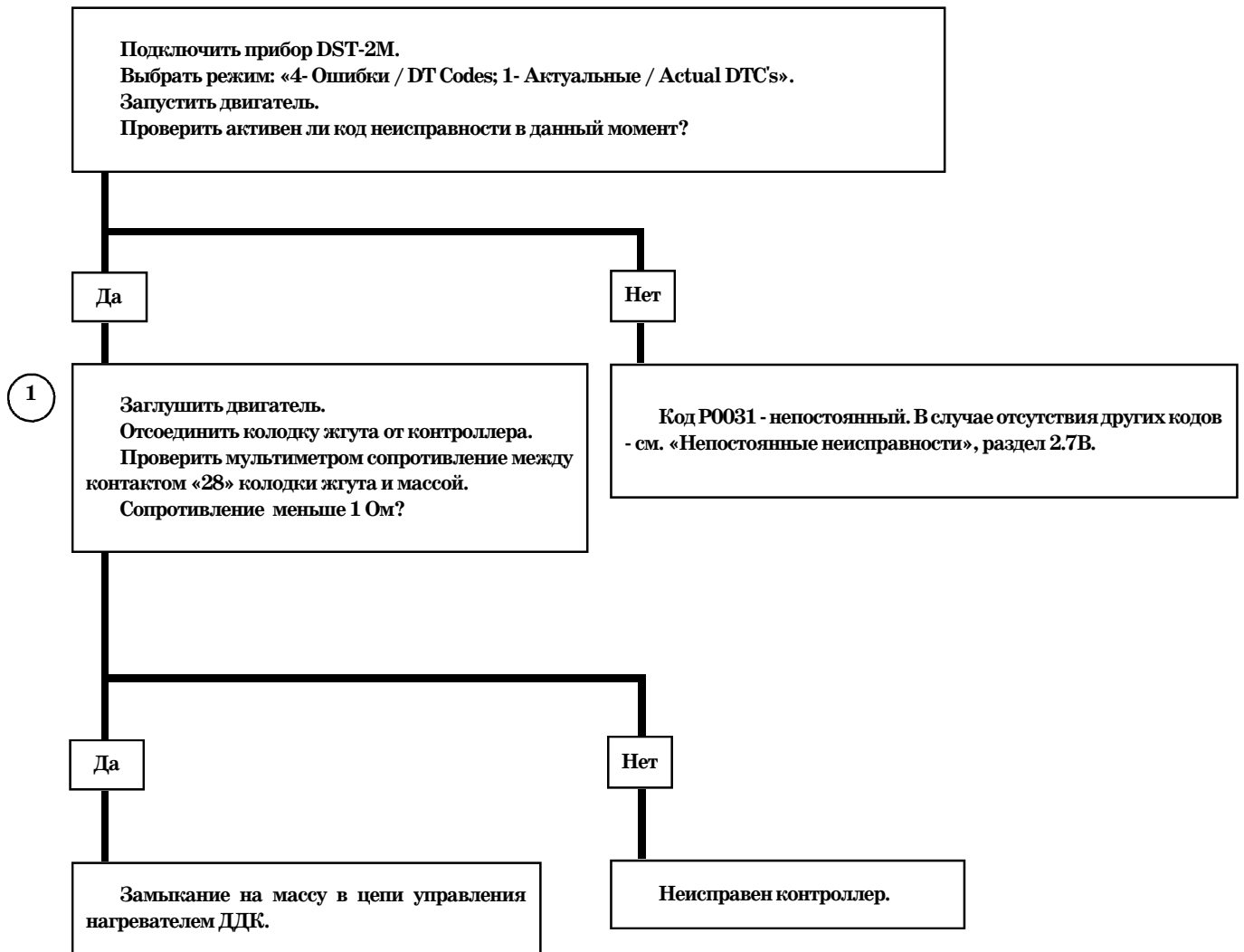
1. Определяется наличие замыкания на массу цепи управления нагревателем ДДК.

Диагностическая информация

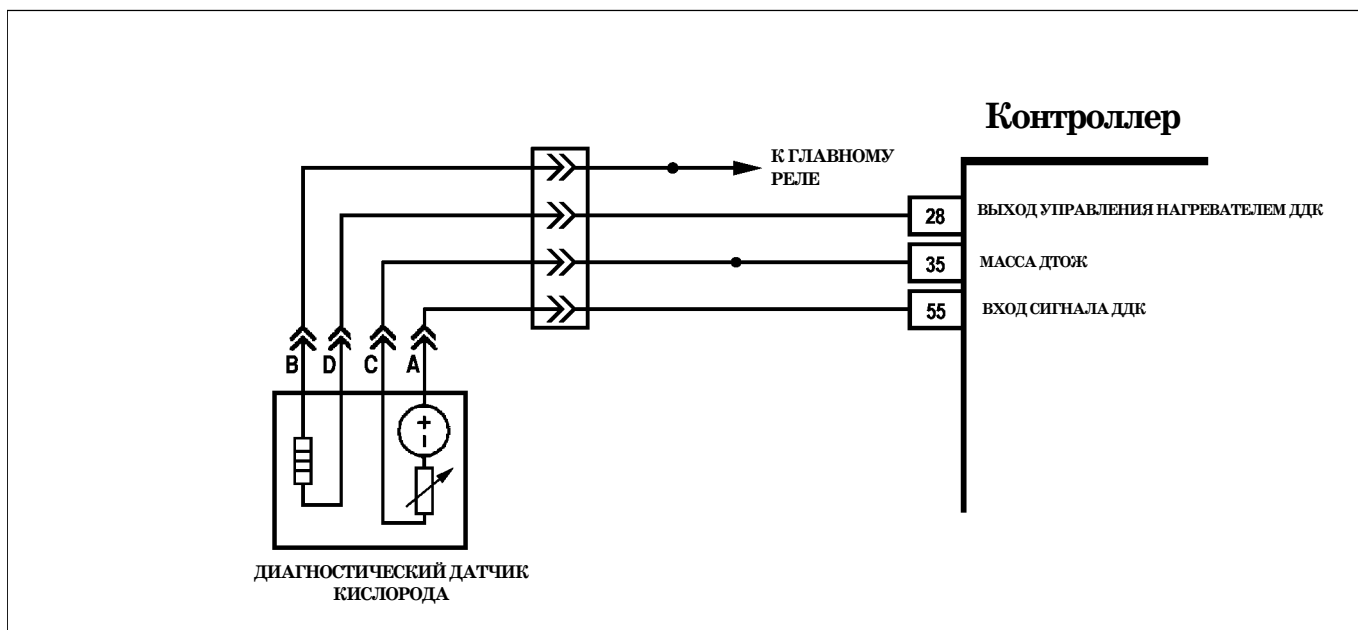
В контроллере М7.9.7 используется драйвер нагревателя датчика кислорода, обладающий функцией самодиагностики. Он может определять наличие таких неисправностей, как обрыв, короткое замыкание на массу или источник питания цепи управления нагревателем.

Код P0037

Нагреватель датчика кислорода после нейтрализатора, замыкание цепи управления на массу



После ремонта запустить двигатель, сбросить коды и убедиться в отсутствии неисправности.



Код P0038

Нагреватель датчика кислорода после нейтрализатора, замыкание цепи управления на бортовую сеть

Код P0038 заносится, если:

- двигатель работает;
- самодиагностика драйвера нагревателя определила на выходе замыкание на бортовую сеть.

Сигнализатор неисправностей загорается через 2 драйв-цикла после возникновения кода неисправности.

Описание проверок

Последовательность соответствует взятым в кружок цифрам на карте.

1. Проверяется наличие постоянной неисправности.
2. Определяется наличие замыкания на источник питания цепи управления нагревателем ДДК.
3. Проверяется исправность нагревателя ДДК.

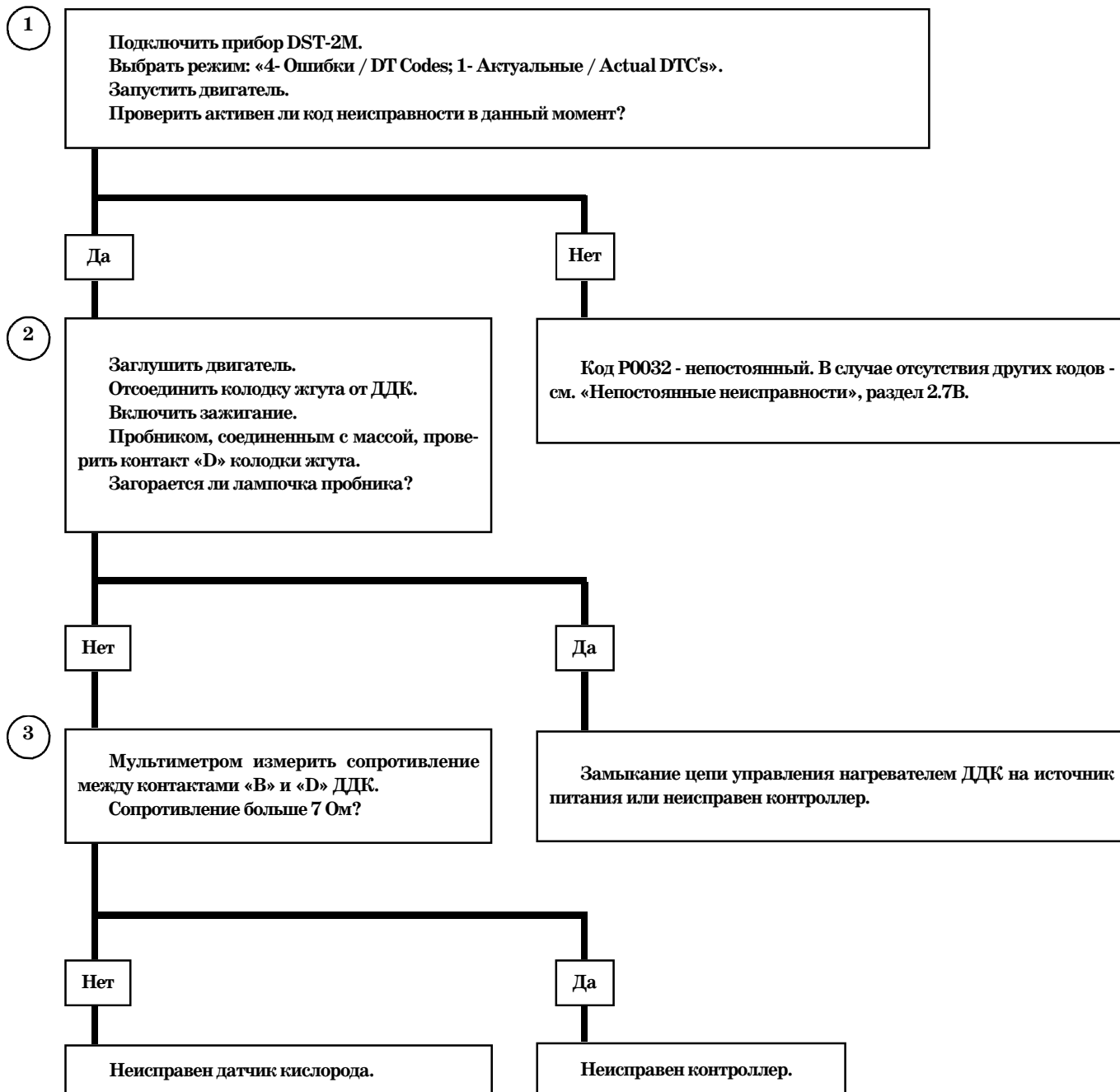
Диагностическая информация

В контроллере М7.9.7 используется драйвер нагревателя датчика кислорода, обладающий функцией самодиагностики. Он может определять наличие таких неисправностей, как обрыв, короткое замыкание на массу или источник питания цепи управления нагревателем.

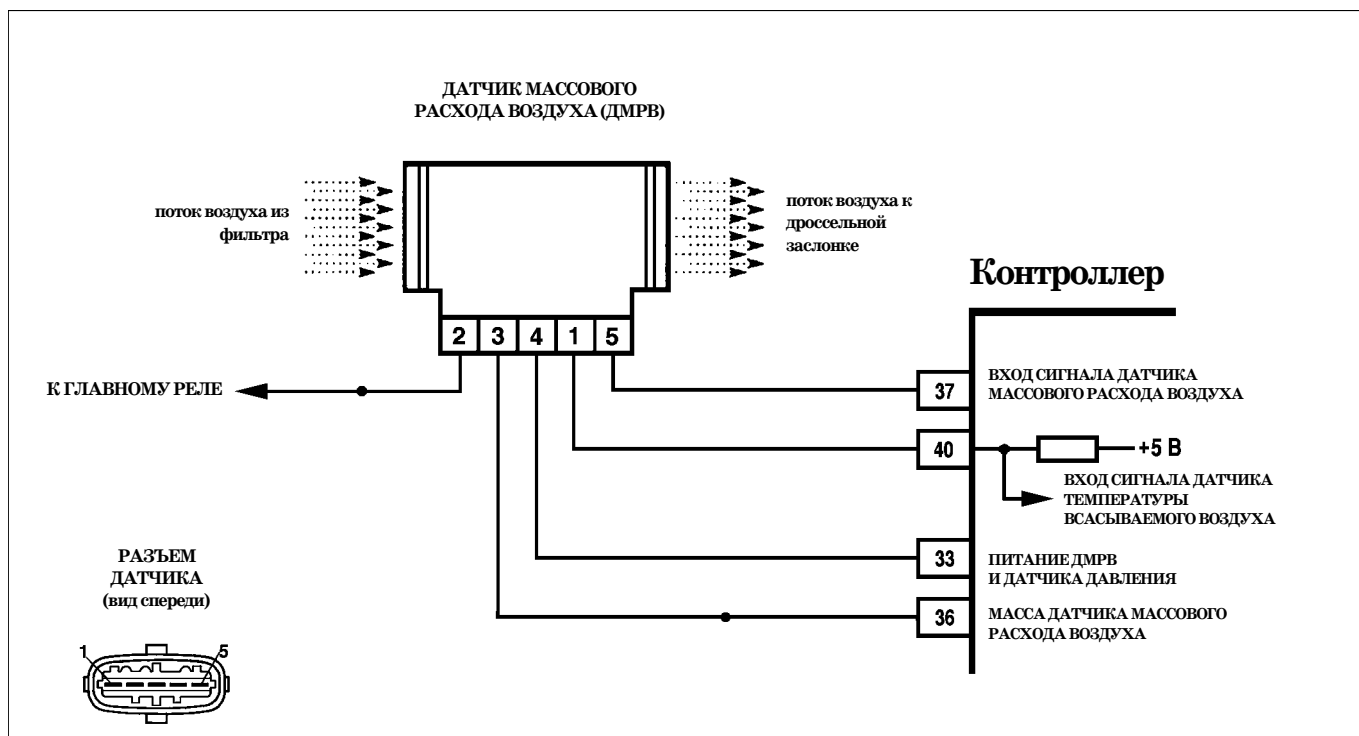
Причиной возникновения кода P0038 может быть установка датчика кислорода другого типа.

Код P0038

Нагреватель датчика кислорода после нейтрализатора, замыкание цепи управления на бортовую сеть



После ремонта запустить двигатель, сбросить коды и убедиться в отсутствии неисправности.



Код P0102

Цепь датчика массового расхода воздуха, низкий уровень сигнала

Код P0102 заносится, если в течение 0,5 сек расход воздуха ниже порога, зависящего от частоты вращения коленчатого вала двигателя NMOT и угла открытия дроссельной заслонки WDKBA.

Сигнализатор неисправностей загорается через 2 драйв-цикла после возникновения кода неисправности.

Описание проверок

Последовательность соответствует взятым в кружок цифрам на карте.

1. Проверяется наличие напряжения питания и надежность соединения с массой.
2. Определяется сопротивление между контактом «5» колодки жгута и массой, которое должно быть в пределах 4...6 кОм.

Диагностическая информация

Неисправность непостоянного характера может быть вызвана плохим контактом, неправильной трассой жгута, повреждением изоляции или жилы провода, либо ненадежным соединением датчика с массой, подключением к жгуту дополнительных мощных потребителей.

Необходимо убедиться в отсутствии следующих неисправностей.

Ненадежное соединение контактов «33», «37» колодки жгута системы впрыска и контроллера. Осмотреть колодку жгута и разъем контроллера на полную и правильность сочленения, повреждения замков, наличие поврежденных контактов и качество соединения контактов с проводом.

Неправильная трасса жгута. Убедиться в том, что жгут с проводами датчика не проложен вблизи высоковольтных проводов.

Повреждения жгута. Проверить жгут на наличие повреждений. Если жгут внешне в норме, пошевелить соответствующие колодку и жгут, одновременно наблюдая за прибором DST-2M.

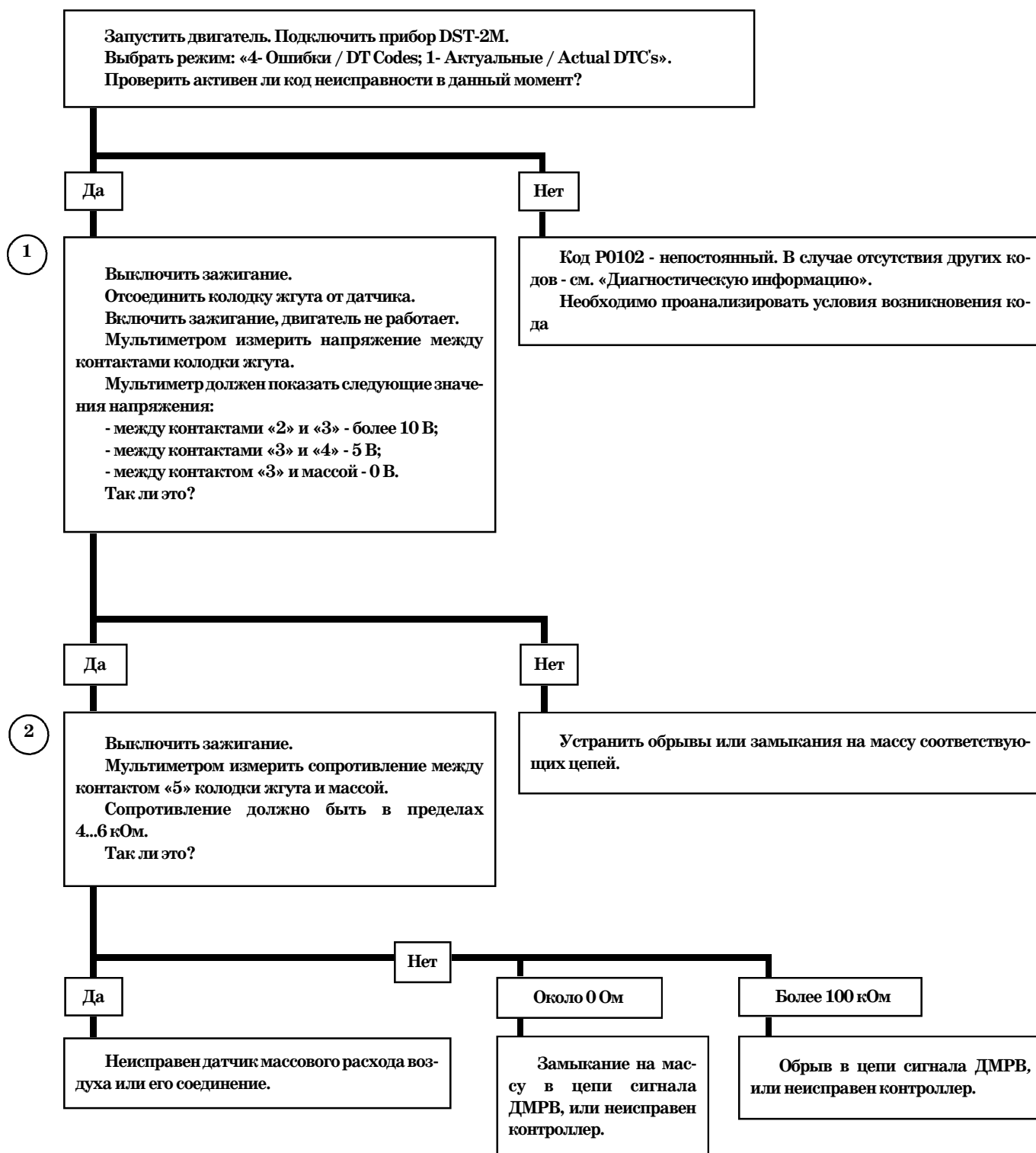
Засорение воздушного фильтра в системе впуска воздуха. При необходимости заменить фильтрующий элемент.

Подклинивание регулятора холостого хода. Заменить неисправный элемент.

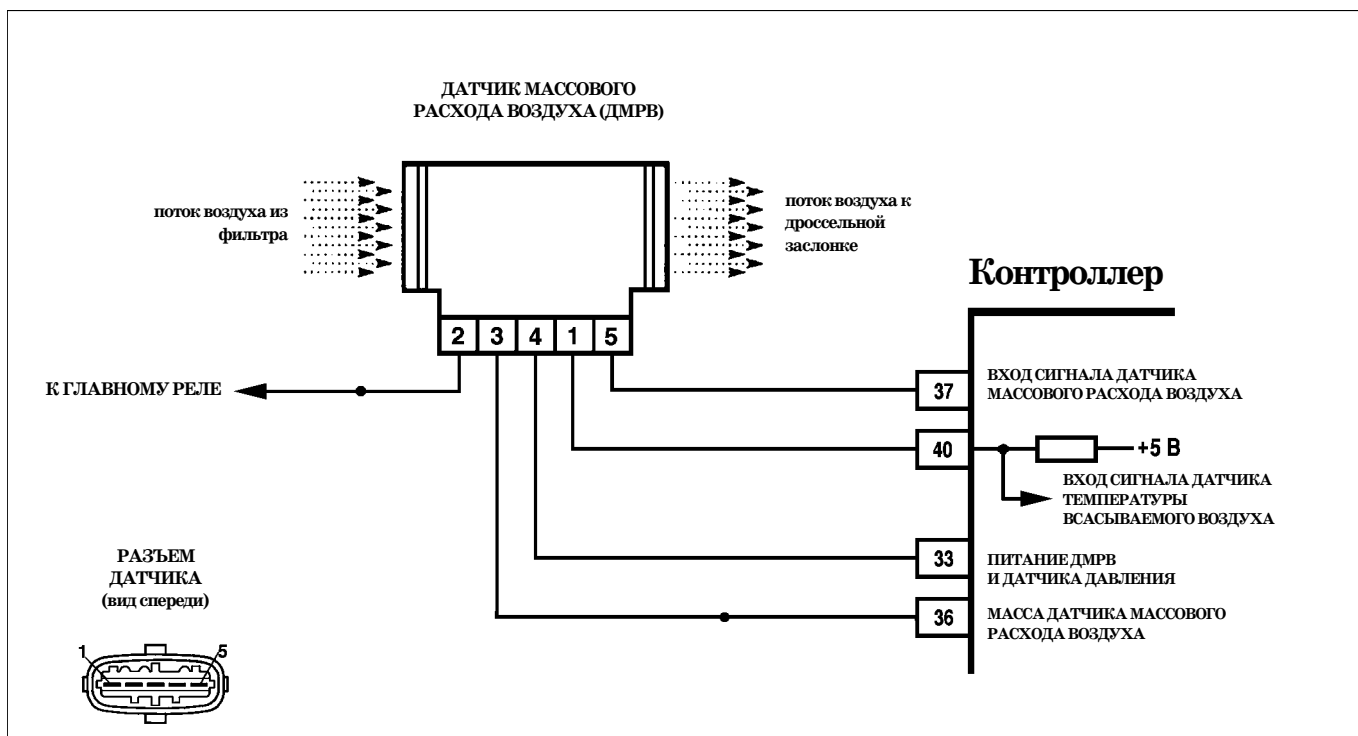
Засорение канала холостого хода в дроссельном патрубке. Снять дроссельный патрубок и очистить канал холостого хода.

Код P0102

Цепь датчика массового расхода воздуха, низкий уровень сигнала



После ремонта запустить двигатель, сбросить коды и убедиться в отсутствии неисправности.



Код P0103

Цепь датчика массового расхода воздуха, высокий уровень сигнала

Код P0103 заносится, если в течение 0,5 сек расход воздуха превышает порог, зависящий от частоты вращения коленчатого вала двигателя NМОТ и угла открытия дроссельной заслонки WDKBA.

Сигнализатор неисправностей загорается через 2 драйв-цикла после возникновения кода неисправности.

Описание проверок

Последовательность соответствует взятым в кружок цифрам на карте.

1. Проверяется наличие напряжения питания и надежность соединения с массой.
2. Проверяется напряжение на контакте «5» колодки жгута.

Диагностическая информация

Неисправность непостоянного характера может быть вызвана плохим контактом, неправильной трассой жгута, повреждением изоляции или жилы провода.

Необходимо убедиться в отсутствии следующих неисправностей.

Неправильная трасса жгута. Убедиться в том, что жгут с проводами датчика не проложен вблизи высоковольтных проводов.

Повреждения жгута. Проверить жгут на наличие повреждений. Если жгут внешне в норме, пошевелить соответствующие колодку и жгут, одновременно наблюдая за прибором DST-2M.

Подклинивание регулятора холостого хода. Заменить неисправный элемент.

Ненадежное соединение датчика с массой. Проверить сопротивление между клеммой «минус» аккумуляторной батареи и контактом «3» колодки жгута, отсоединенной от датчика массового расхода воздуха при включенных потребителях (вентилятор, печка, обогреватель заднего стекла). Сопротивление не должно быть больше 1 Ом.

Код P0103

Цепь датчика массового расхода воздуха, высокий уровень сигнала

Запустить двигатель.
Выбрать на приборе DST-2M режим: «4- Ошибки / DT Codes; 1- Актуальные / Actual DTC's».
Проверить активен ли код неисправности в данный момент?

Да

Нет

Код P0103 - непостоянный. В случае отсутствия других кодов - см. «Диагностическую информацию».
Необходимо проанализировать условия возникновения кода.

1

Выключить зажигание.
Отсоединить колодку жгута от датчика.
Включить зажигание, двигатель не работает.
Мультиметром измерить напряжение между контактами колодки жгута. Мультиметр должен показать следующие значения напряжения:
- между контактами «2» и «3» - более 10 В;
- между контактами «3» и «4» - 5 В;
- между контактом «3» и массой - 0 В.
Так ли это?

Да

Нет

2

Зажигание включено.
Мультиметром измерить напряжение между контактом «5» колодки жгута и массой.
Мультиметр должен показать 0 В.
Так ли это?

Устранить обрывы или замыкания на массу соответствующих цепей.

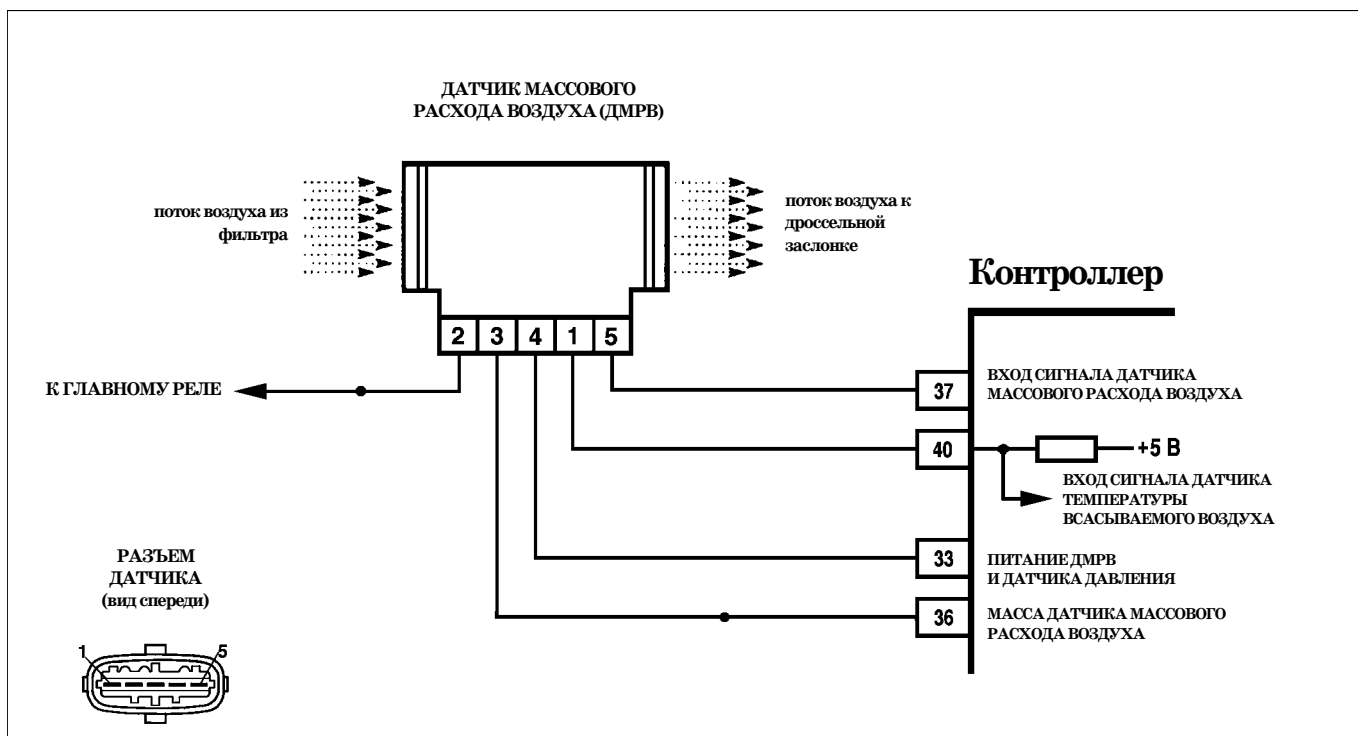
Да

Нет

Неисправен датчик массового расхода воздуха или его соединение.

Замыкание на источник питания в цепи сигнала ДМРВ, или неисправен контроллер.

После ремонта запустить двигатель, сбросить коды и убедиться в отсутствии неисправности.



Код P0112

Цепь датчика температуры впускного воздуха, низкий уровень сигнала

Код P0112 заносится, если в течение 0,2 с напряжение сигнала датчика соответствует температуре воздуха выше +120 °С.

Сигнализатор неисправностей загорается через 2 драйв-цикла после возникновения кода неисправности.

Описание проверок

Последовательность соответствует взятым в кружок цифрам на карте.

1. Проверяется исправность цепи входного сигнала.

Диагностическая информация

При обнаружении неисправности датчика температуры воздуха контроллер замещает измеряемую величину температуры на значение 33 °С.

Неисправность непостоянного характера может быть вызвана плохим контактом, неправильной трассой жгута, повреждением изоляции или жилы провода.

Необходимо убедиться в отсутствии следующих неисправностей.

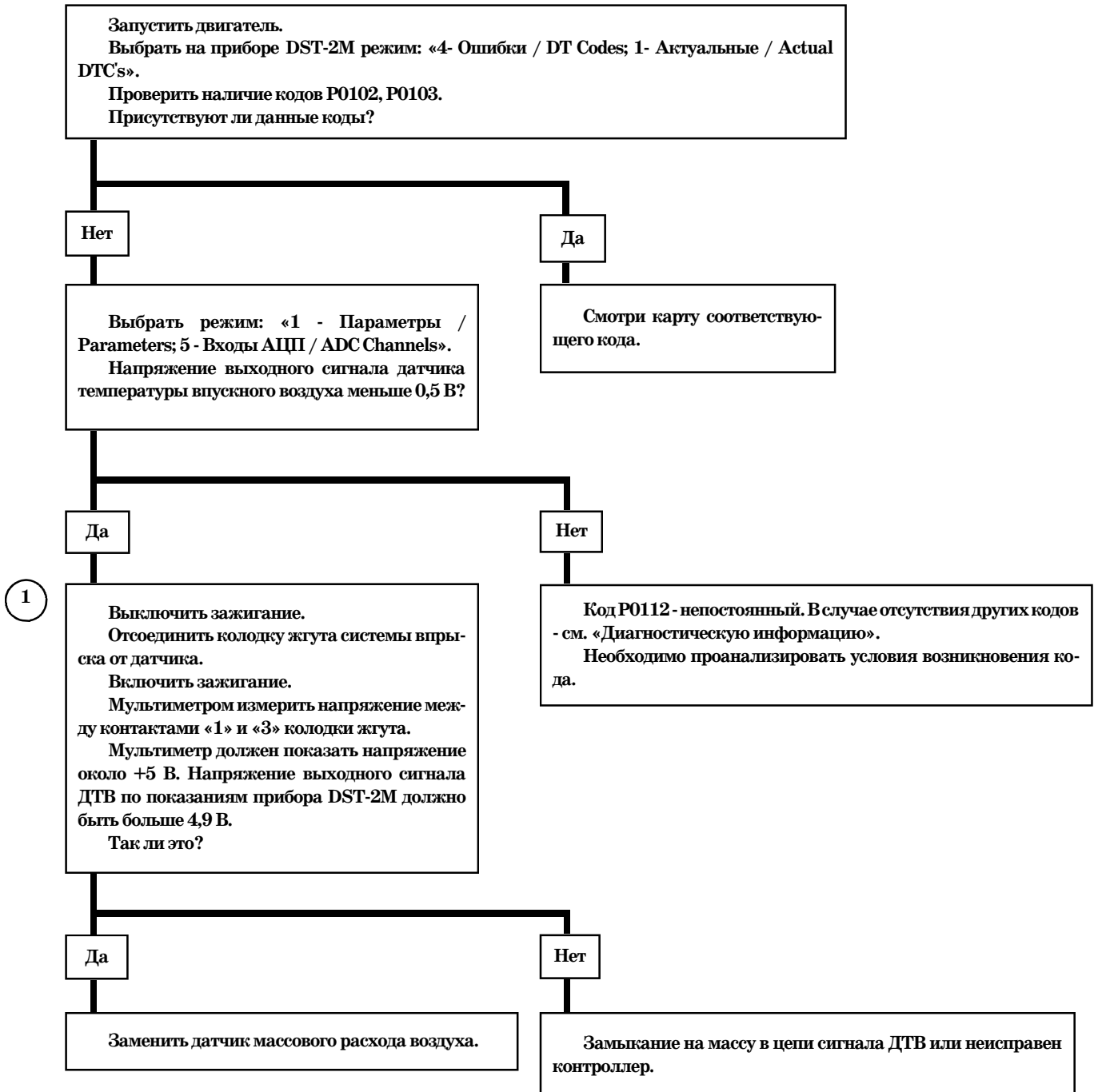
Ненадежное соединение контактов «36», «40» колодки жгута системы впрыска и контроллера. Осмотреть колодку жгута и разъем контроллера на полноту и правильность сочленения, повреждения замков, наличие поврежденных контактов и качество соединения контактов с проводом.

Неправильная трасса жгута. Убедиться в том, что жгут с проводами датчика не проложен вблизи высоковольтных проводов.

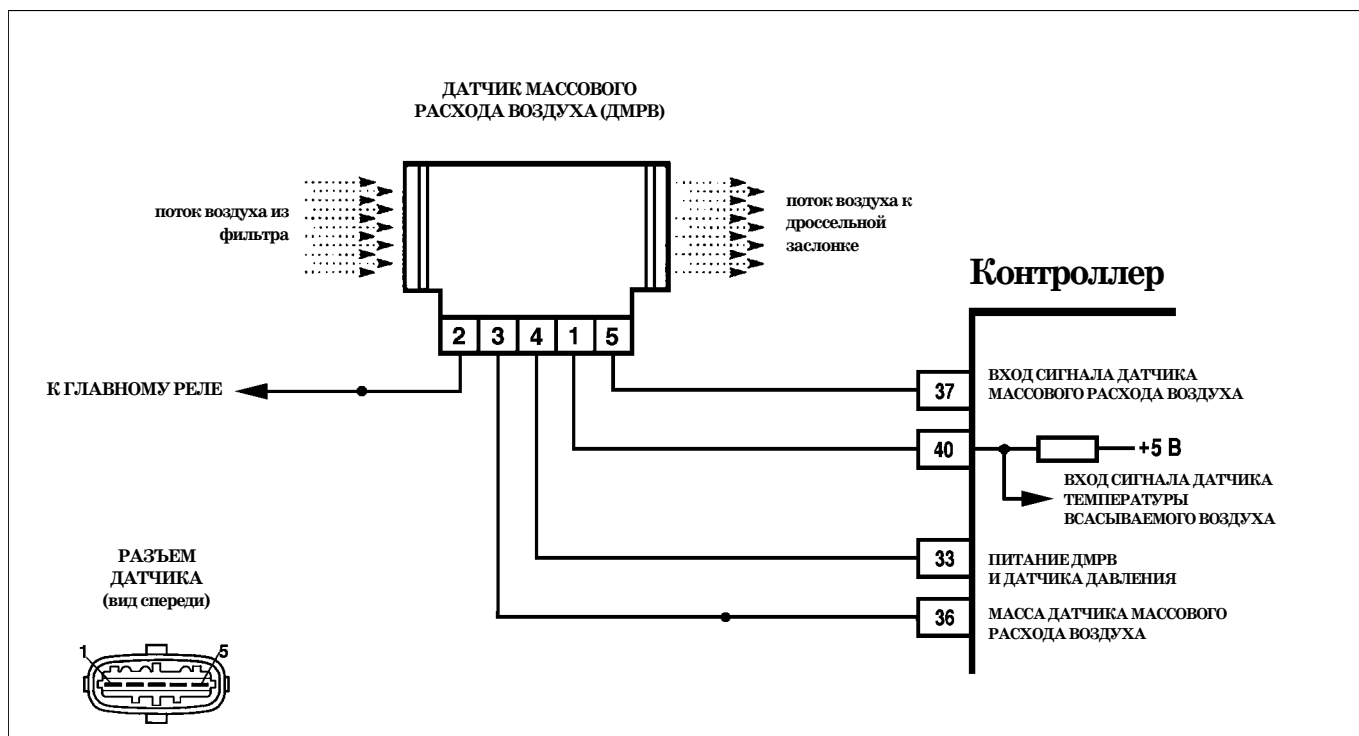
Повреждения жгута. Проверить жгут на наличие повреждений. Если жгут внешне в норме, пошевелить соответствующие колодку и жгут, одновременно наблюдая за прибором DST-2M.

Код P0112

Цепь датчика температуры впускного воздуха, низкий уровень сигнала



После ремонта запустить двигатель, сбросить коды и убедиться в отсутствии неисправности.



Код P0113

Цепь датчика температуры впускного воздуха, высокий уровень сигнала

Код P0113 заносится, если существуют следующие условия:

- после пуска двигатель проработал более 240 с;
- двигатель работает на холостом ходу ($B_{LL} = \text{«Да»}$) и не отключена подача топлива ($B_{SA} = \text{«Выкл»}$);
- напряжение сигнала датчика соответствует температуре воздуха ниже -35°C .

Сигнализатор неисправностей загорается через 2 драйв-цикла после возникновения кода неисправности.

Описание проверок

Последовательность соответствует взятым в кружок цифрам на карте.

1. Проверяется исправность цепи входного сигнала.

Диагностическая информация

При обнаружении неисправности датчика температуры воздуха контроллер замечает измеряемую величину температуры на значение 33°C .

Неисправность непостоянного характера может быть вызвана плохим контактом, неправильной трассой жгута, повреждением изоляции или жилы провода.

Необходимо убедиться в отсутствии следующих неисправностей.

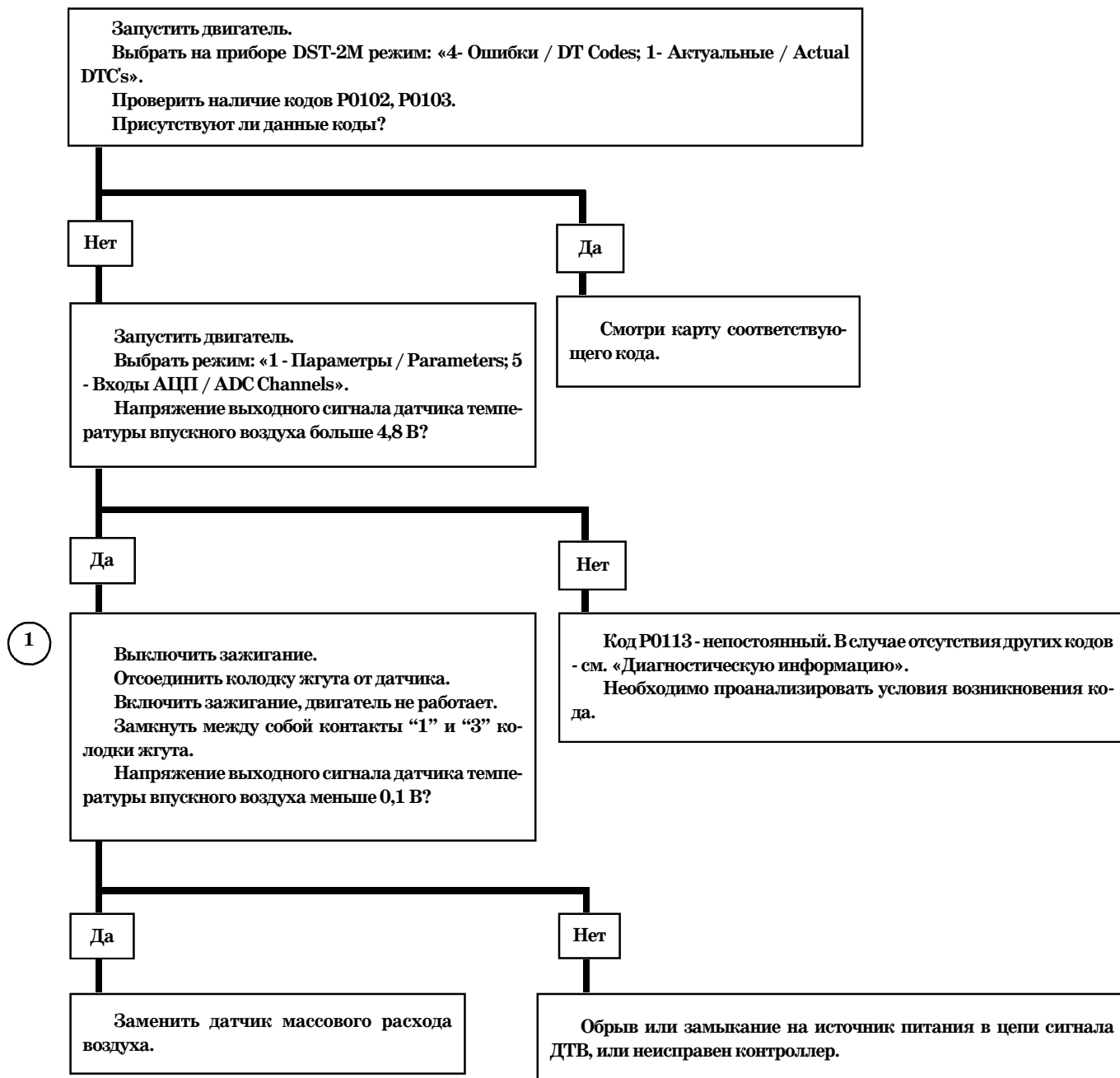
Ненадежное соединение контактов «36», «40» колодки жгута системы впрыска и контроллера. Осмотреть колодку жгута и разъем контроллера на полноту и правильность сочленения, повреждения замков, наличие поврежденных контактов и качество соединения контактов с проводом.

Неправильная трасса жгута. Убедиться в том, что жгут с проводами датчика не проложен вблизи высоковольтных проводов.

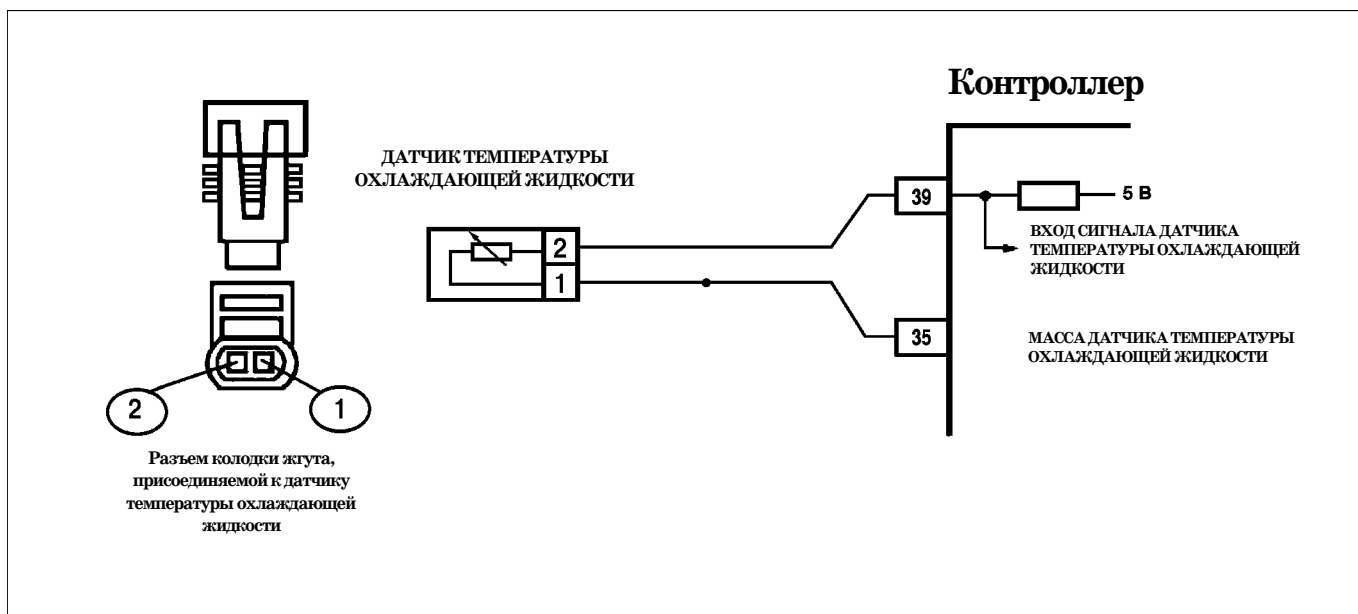
Повреждения жгута. Проверить жгут на наличие повреждений. Если жгут внешне в норме, пошевелить соответствующие колодку и жгут, одновременно наблюдая за прибором DST-2M.

Код P0113

Цепь датчика температуры впускного воздуха, высокий уровень сигнала



После ремонта запустить двигатель, сбросить коды и убедиться в отсутствии неисправности.



Код P0116

Цепь датчика температуры охлаждающей жидкости, выход сигнала из допустимого диапазона

Код P0116 вводится в память контроллера, если:

- двигатель работает ;
- расчетная температура превышает измеренную на величину порога.

Сигнализатор неисправностей загорается через 2 драйв-цикла после возникновения кода неисправности.

Описание проверок

Последовательность соответствует взятым в кружок цифрам на карте.

1. Проверяется исправность цепи выходного сигнала датчика.
2. Проверяется исправность цепи заземления датчика.
3. Определяется причина возникновения кода - неисправность датчика или системы охлаждения двигателя.

Диагностическая информация

Необходимо проверить цепь заземления датчика на наличие неисправной проводки или соединения. Проверьте контакты датчика на надежность соединений.

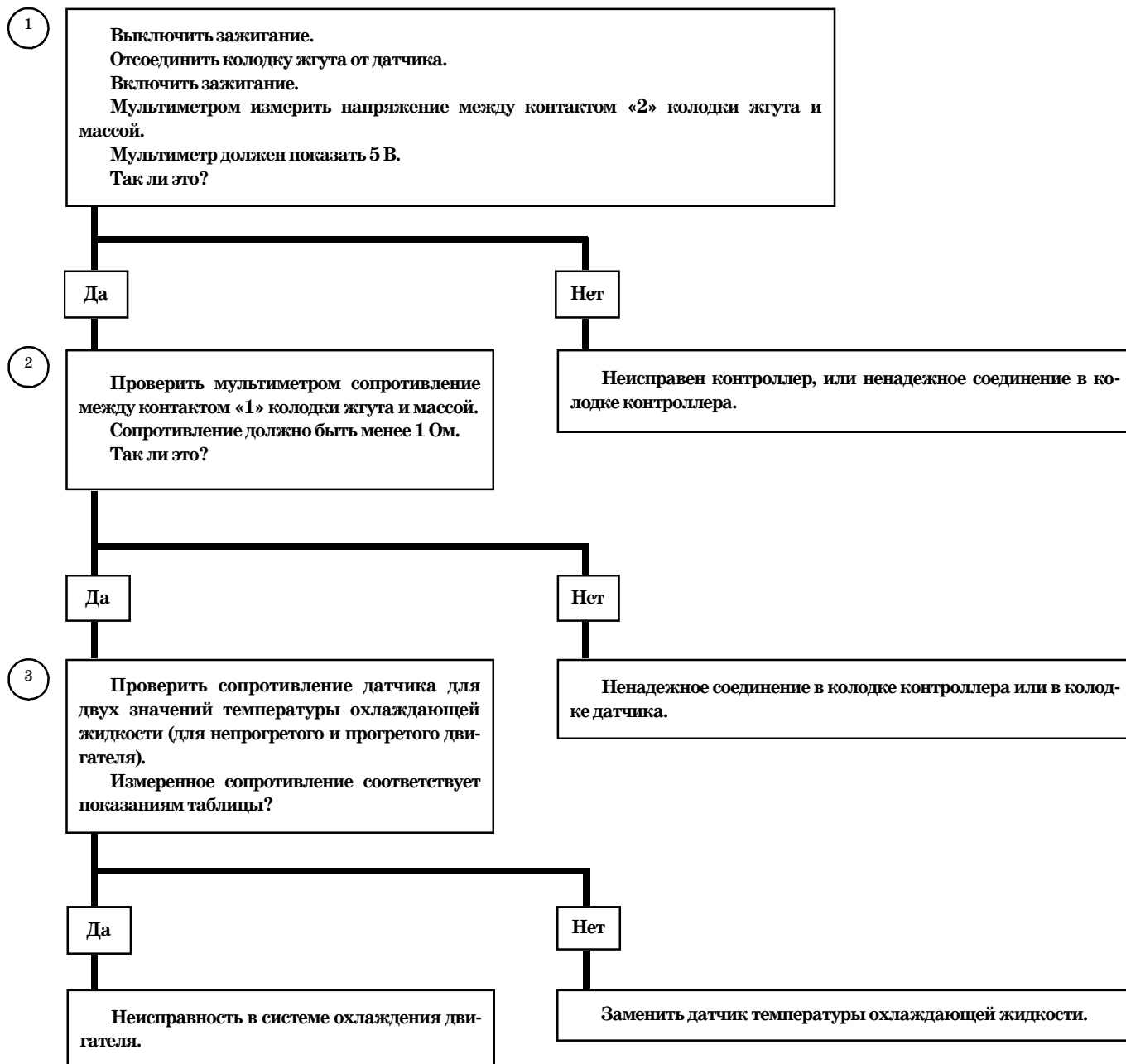
Неисправность в системе охлаждения двигателя (открытый термостат и т.д.) может стать причиной возникновения кода P0116.

Зависимость сопротивления датчика температуры охлаждающей жидкости от температуры (ориентировочно)

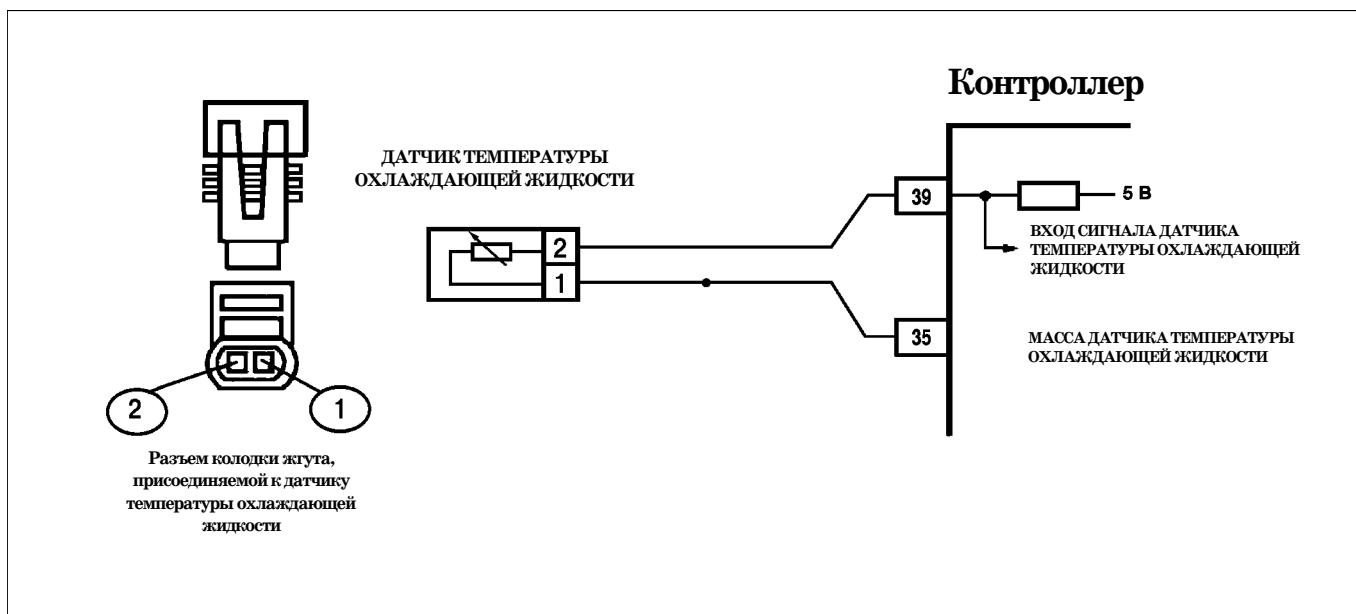
Температура, °C	Сопротивление, Ом	Температура, °C	Сопротивление, Ом
100	177	20	3520
90	241	15	4450
80	332	10	5670
70	467	5	7280
60	667	0	9420
50	973	-4	12300
45	1188	-10	16180
40	1459	-15	21450
35	1802	-20	28680
30	2238	-30	52700
25	2796	-40	100700

Код P0116

Цепь датчика температуры охлаждающей жидкости, выход сигнала из допустимого диапазона



После ремонта запустить двигатель, сбросить коды и убедиться в отсутствии неисправности.



Код P0117

Цепь датчика температуры охлаждающей жидкости, низкий уровень сигнала

Код P0117 вводится в память контроллера, если в течение 0,2 с напряжение сигнала датчика соответствует температуре выше +130 °С.

Сигнализатор неисправностей загорается через 2 драйв-цикла после возникновения кода неисправности.

Описание проверок

1. Определяется наличие замыкания на массу в цепи сигнала датчика.

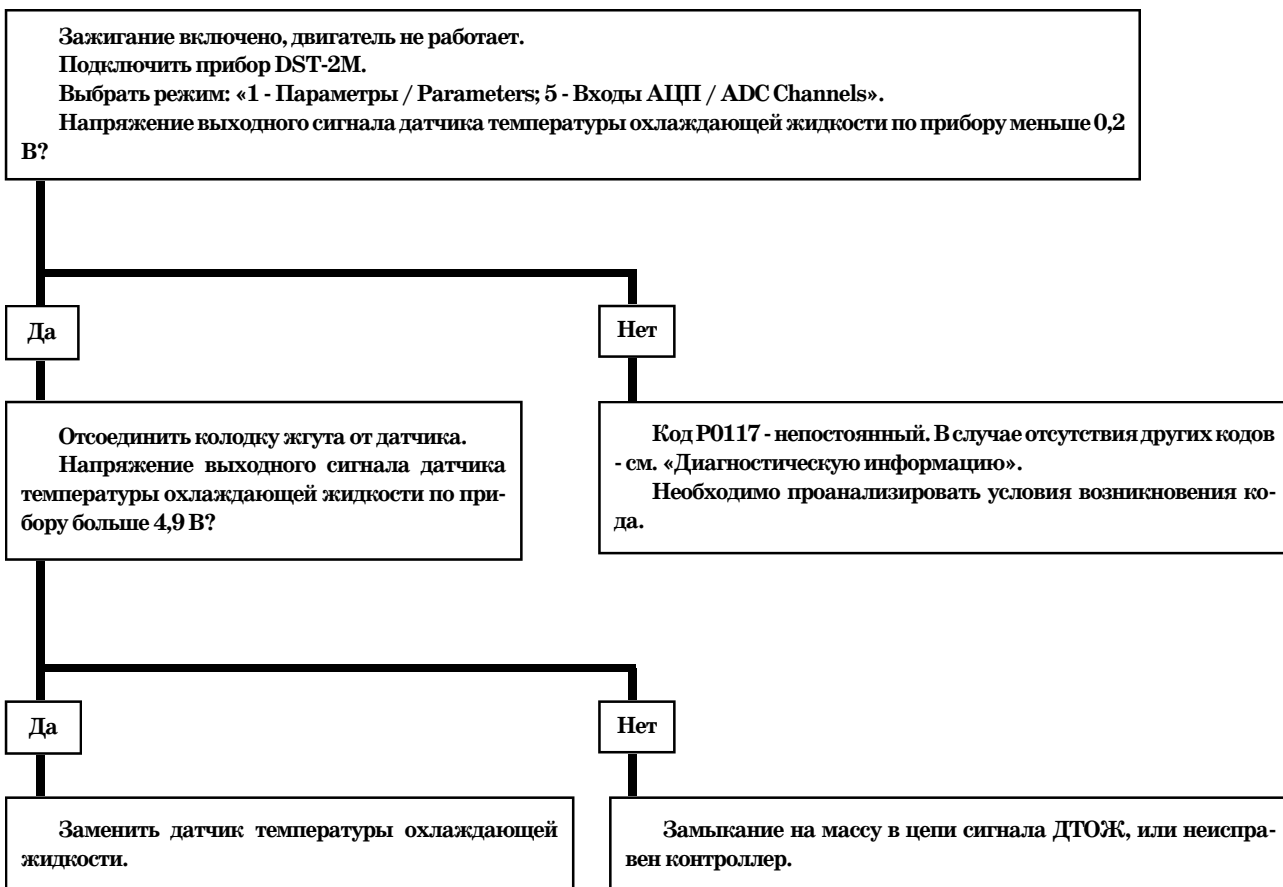
Диагностическая информация

Необходимо проверить цепь заземления датчиков на наличие неисправной проводки или соединения. Проверьте контакты датчика на надежность соединений.

Неисправность непостоянного характера может быть вызвана перегревом двигателя выше +130 °С.

Код P0117

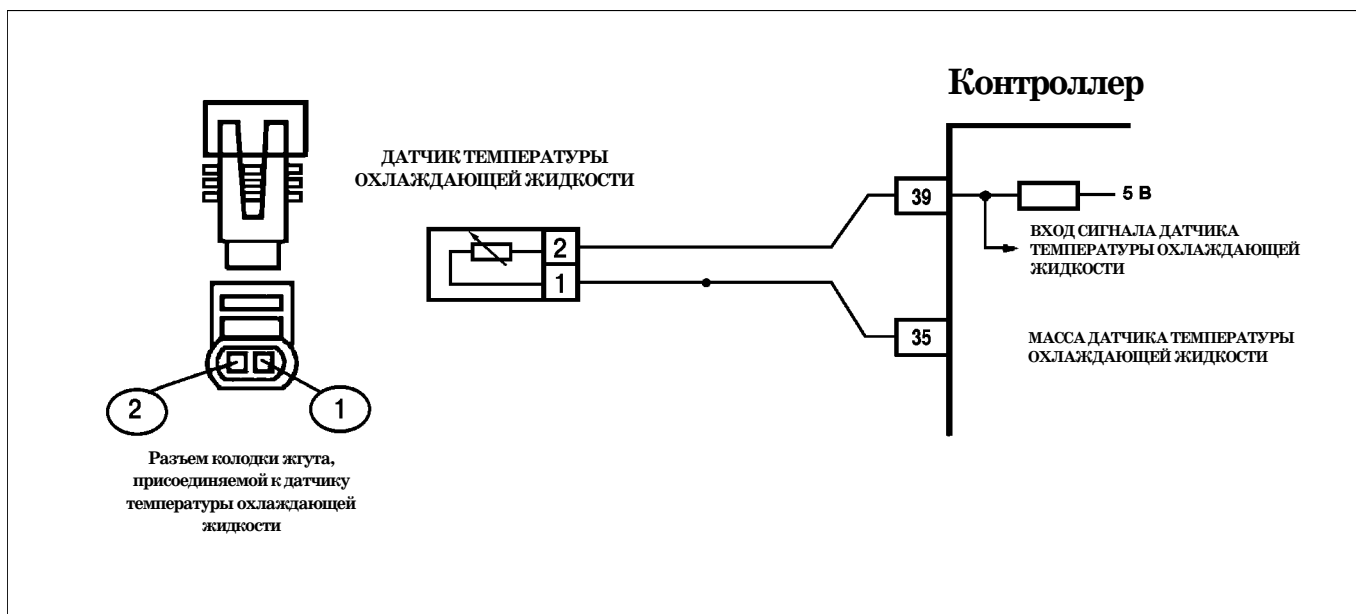
Цепь датчика температуры охлаждающей жидкости, низкий уровень сигнала



Зависимость сопротивления датчика температуры охлаждающей жидкости от температуры (ориентировочно)

Температура, °C	Сопротивление, Ом	Температура, °C	Сопротивление, Ом
100	177	20	3520
90	241	15	4450
80	332	10	5670
70	467	5	7280
60	667	0	9420
50	973	-4	12300
45	1188	-10	16180
40	1459	-15	21450
35	1802	-20	28680
30	2238	-30	52700
25	2796	-40	100700

После ремонта запустить двигатель, сбросить коды и убедиться в отсутствии неисправности.



Код P0118

Цепь датчика температуры охлаждающей жидкости, высокий уровень сигнала

Код P0118 вводится в память контроллера, если в течение 0,2 с напряжение сигнала датчика соответствует температуре ниже -39°C .

Сигнализатор неисправностей загорается через 2 драйв-цикла после возникновения кода неисправности.

Описание проверок

1. В ходе этой проверки моделируются условия кода P0117 - высокая температура/низкое сопротивление датчика.

Если контроллер получает сигнал низкого напряжения (высокая температура), а прибор DST-2M показывает 135°C и выше, то контроллер и цепь датчика температуры охлаждающей жидкости в порядке.

2. Проверяется цепь сигнала датчика на обрыв.

3. При отключенном датчике напряжение между контактами «1» и «2» колодки жгута должно быть около +5 В.

Диагностическая информация

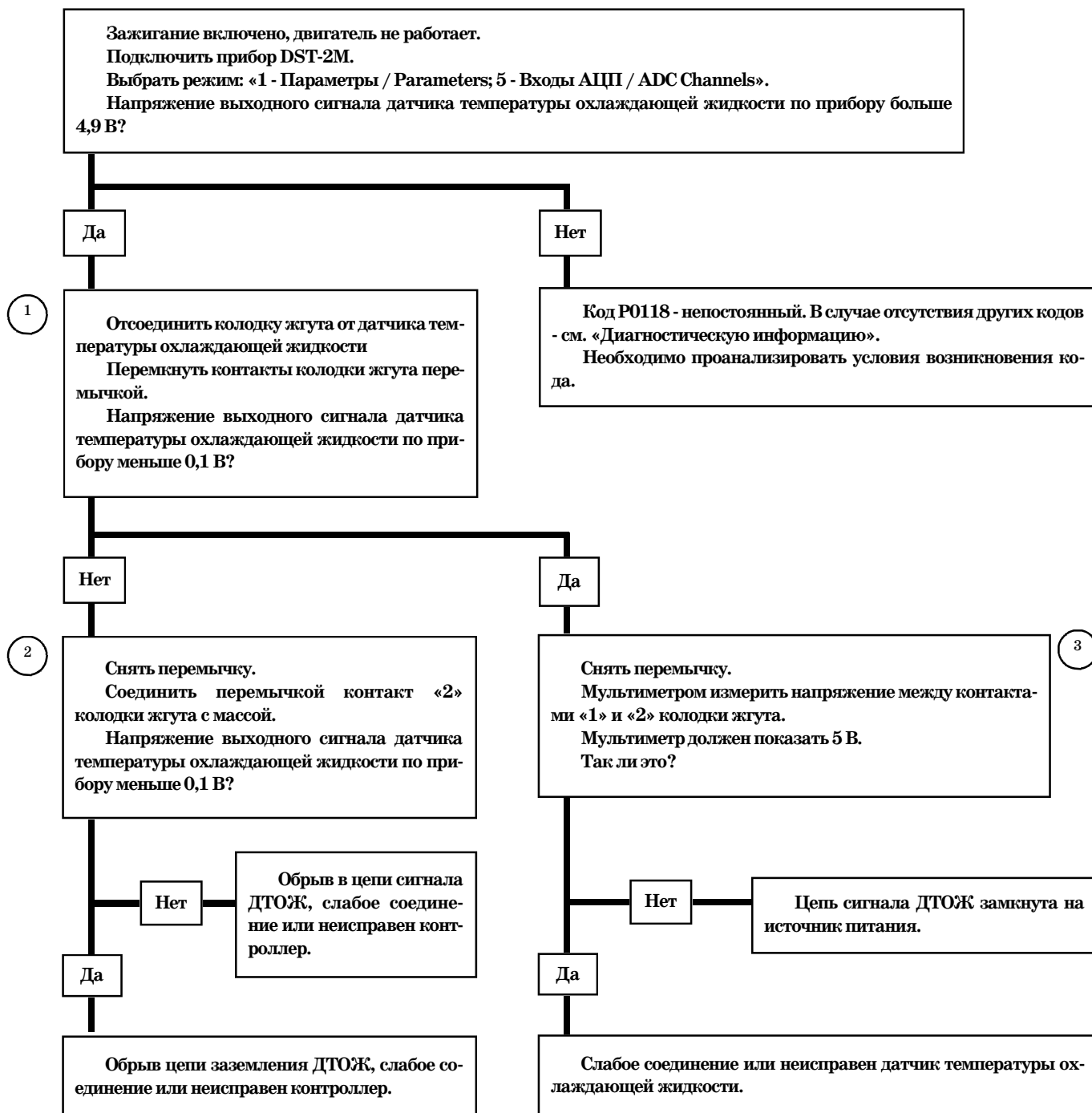
Необходимо проверить цепь заземления датчиков на наличие неисправной проводки или соединения. Проверьте контакты датчика на надежность соединений.

Зависимость сопротивления датчика температуры охлаждающей жидкости от температуры (ориентировочно)

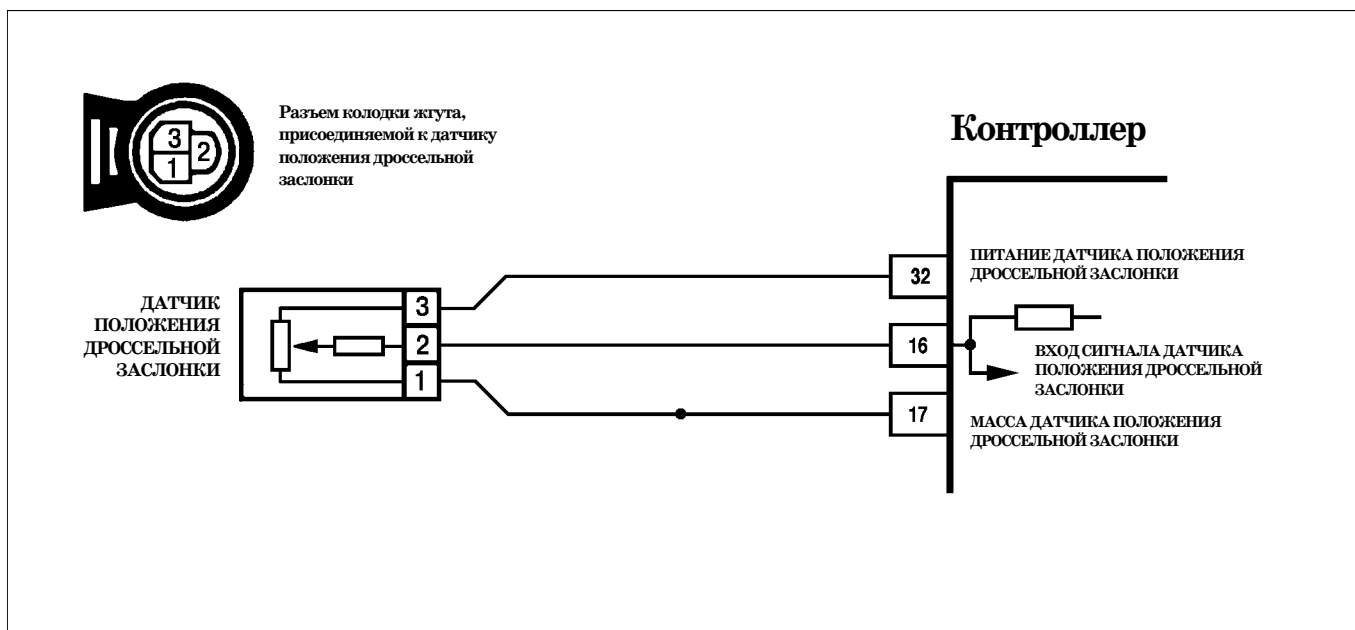
Температура, $^{\circ}\text{C}$	Сопротивление, Ом	Температура, $^{\circ}\text{C}$	Сопротивление, Ом
100	177	20	3520
90	241	15	4450
80	332	10	5670
70	467	5	7280
60	667	0	9420
50	973	-4	12300
45	1188	-10	16180
40	1459	-15	21450
35	1802	-20	28680
30	2238	-30	52700
25	2796	-40	100700

Код P0118

Цепь датчика температуры охлаждающей жидкости, высокий уровень сигнала



После ремонта запустить двигатель, сбросить коды и убедиться в отсутствии неисправности.



Код P0122

Цепь датчика положения дроссельной заслонки, низкий уровень сигнала

Код P0122 заносится, если:

- двигатель работает;
- напряжение сигнала датчика положения дроссельной заслонки менее 0,2 В.

Сигнализатор неисправностей загорается через 2 драйв-цикла после возникновения кода неисправности. При включении зажигания прибор DST-2M показывает значение переменной WDKBA равным 5,9%.

Датчик положения дроссельной заслонки имеет функцию автоматического обнуления. Если напряжение в пределах 0,3...0,7 В, контроллер использует это значение, как соответствующее закрытому положению дроссельной заслонки.

Если напряжение выходит за диапазон автоматического обнуления при закрытой дроссельной заслонке, то необходимо проверить трос привода дроссельной заслонки на заедание и привод на исправность. Если они в норме, продолжить диагностику.

Описание проверки

Последовательность соответствует взятым в кружок цифрам на карте.

1. Проверяется наличие напряжения питания.
2. Проверяется исправность цепи входного сигнала.

Согласно внутренней схематехнике контроллера M7.9.7 при отключенном датчике положения дроссельной заслонки на контакте «2» колодки жгута должно присутствовать напряжение $+5 \pm 0,1$ В.

3. После замены датчика необходимо сбросить величину автоматического обнуления. Эта процедура выполняется с помощью прибора DST-2M в режиме «5 - Прочие испытания / Misc. Tests; 1 - Сброс ЭБУ с инициализацией / ECU First Init Reset».

Диагностическая информация

Прибор DST-2M в режиме «1 - Параметры / Parameters; 5 - Входы АЦП / ADC Channels» показывает положение дроссельной заслонки в вольтах.

При включенном зажигании или на холостом ходу значение сигнала датчика положения дроссельной заслонки должно быть 0,3...0,7 В (0%) при закрытой дроссельной заслонке и должно равномерно повышаться при открытии дроссельной заслонки до 4,05...4,75 В (76-81%).

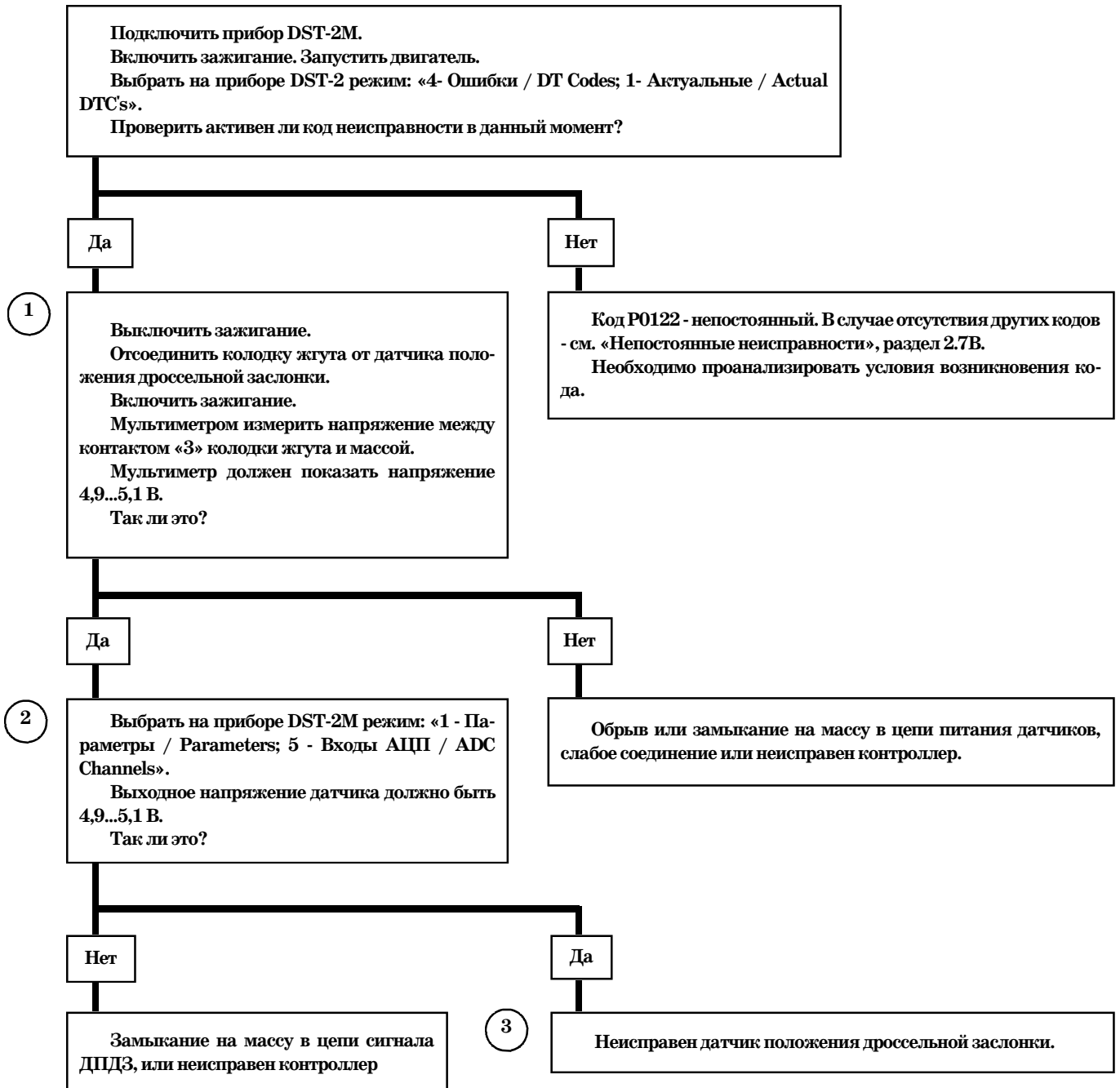
Если напряжение выходного сигнала датчика при полностью закрытой и открытой дроссельной заслонке выходит за пределы указанных диапазонов, то необходимо проверить трос привода дроссельной заслонки на заедание, а привод на исправность. Если они в норме, продолжить диагностику.

Обрыв или замыкание на массу цепи питания датчиков вызывает код P0122.

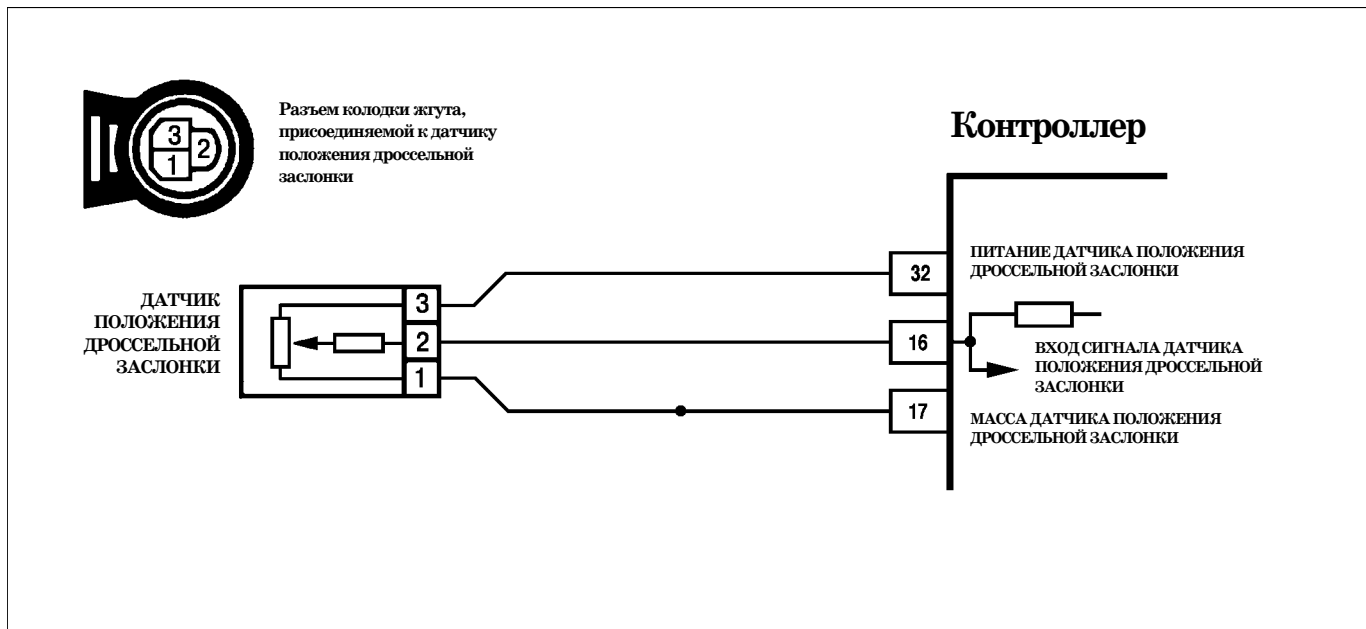
См. «Непостоянные неисправности», в разделе 2.7В.

Код P0122

Цепь датчика положения дроссельной заслонки, низкий уровень сигнала



После ремонта запустить двигатель, сбросить коды и убедиться в отсутствии неисправности.



Код P0123

Цепь датчика положения дроссельной заслонки, высокий уровень сигнала

Код P0123 заносится, если:

- двигатель работает;
- напряжение сигнала датчика положения дроссельной заслонки более 4,8 В.

Сигнализатор неисправностей загорается через 2 драйв-цикла после возникновения кода неисправности.

Описание проверок

Последовательность соответствует взятым в кружок цифрам на карте.

1. Проверяется мультиметром напряжение на контакте «С» колодки жгута.

Согласно внутренней схематехнике контроллера М7.9.7 при отключенном датчике положения дроссельной заслонки на контакте «2» колодки жгута должно присутствовать напряжение $+5 \pm 0,1$ В.

2. Проверяется пробником цепь заземления датчика.

3. После замены датчика необходимо сбросить величину автоматического обнуления. Эта процедура выполняется с помощью прибора DST-2M в режиме “5 - Прочие испытания / Misc. Tests; 1 - Сброс ЭБУ с инициализацией / ECU First Init Reset”.

Диагностическая информация

Прибор DST-2M в режиме «1 - Параметры / Parameters; 5 - Входы АЦП / ADC Channels» показывает положение дроссельной заслонки в вольтах.

При включенном зажигании или на холостом ходу значение сигнала датчика положения дроссельной заслонки должно быть 0,3...0,7 В (0%) при закрытой дроссельной заслонке и должно равномерно повышаться при открытии дроссельной заслонки до 4,05...4,75 В (76-81%).

Если напряжение выходного сигнала датчика при полностью закрытой и открытой дроссельной заслонке выходит за пределы указанных диапазонов, то необходимо проверить трос привода дроссельной заслонки на заедание, а привод на исправность. Если они в норме, продолжить диагностику.

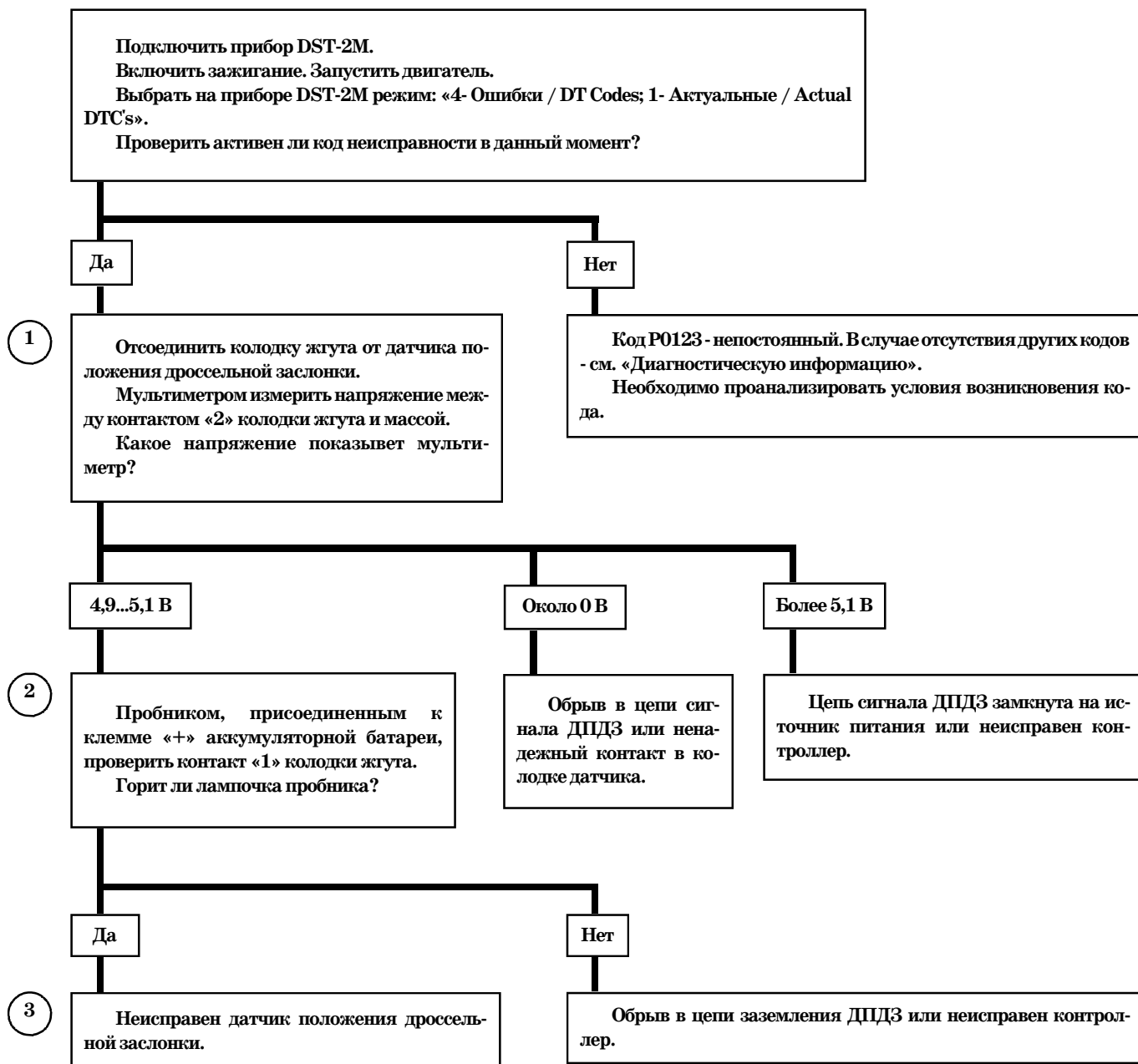
Обрыв цепи заземления датчиков вызывает код P0123.

Причинами возникновения кода P0123 непостоянного характера могут быть:

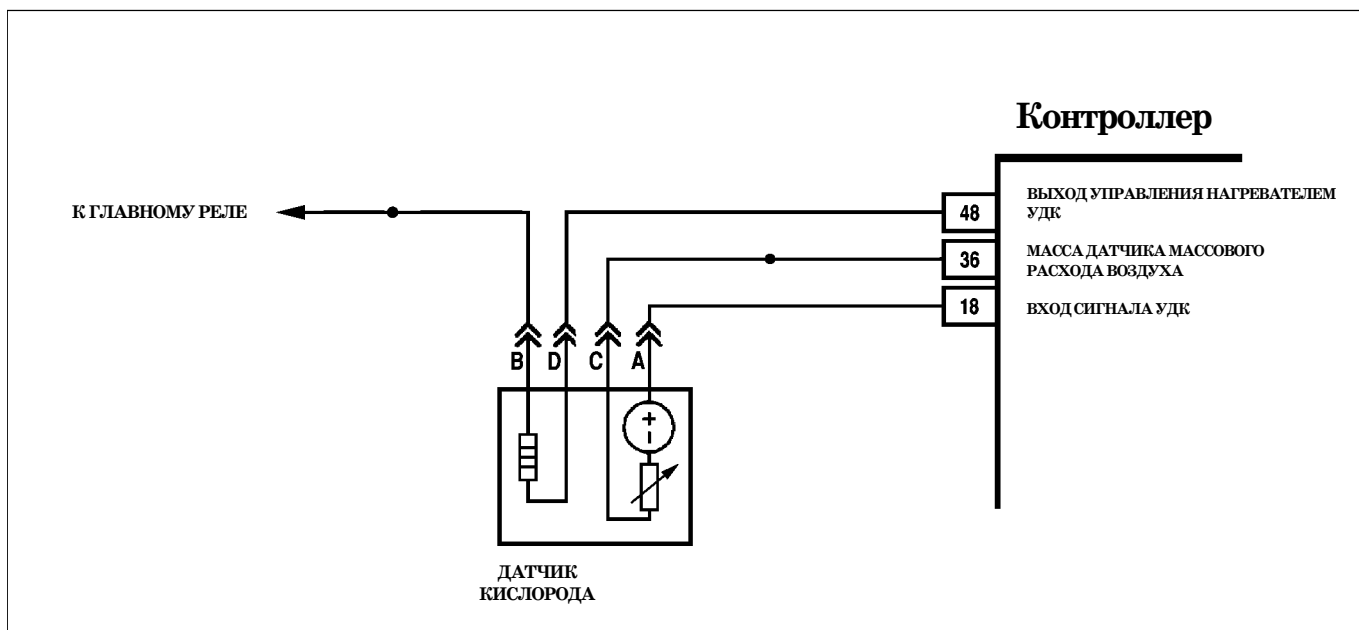
- истирание резистивного слоя ДПДЗ (выполнить проверку по карте С-2);
- отсутствие уплотнительной резинки в колодке жгута;
- ненадежное соединение контактов в колодке (проявляется при повышенной вибрации).

Код P0123

Цепь датчика положения дроссельной заслонки, высокий уровень сигнала



После ремонта запустить двигатель, сбросить коды и убедиться в отсутствии неисправности.



Код P0130

Датчик кислорода до нейтрализатора неисправен

Код P0130 заносится, если:

- двигатель проработал промежуток времени, длительность которого зависит от температуры охлаждающей жидкости при запуске (от 1,5 до 10 мин);

- сигнал УДК повторяет по форме сигнал управления нагревателем (замыкание цепи выходного сигнала на цепь управления нагревателем);

или напряжение сигнала прогретого УДК находится в диапазоне $0,6 \text{ В} < USVK < 1,5 \text{ В}$, а напряжение сигнала ДДК $USHK < 0,1 \text{ В}$, при этом система осуществляет топливоподачу в режиме обратной связи по сигналу УДК ($B_LR=ДА$)

или напряжение сигнала прогретого УДК находится в диапазоне $1,12 \text{ мВ} < USVK < 400 \text{ мВ}$, а напряжение сигнала ДДК $USHK > 0,5 \text{ В}$, при этом система осуществляет топливоподачу в режиме обратной связи по сигналу УДК ($B_LR=ДА$).

Сигнализатор неисправностей загорается через 2 драйв-цикла после возникновения кода неисправности.

Описание проверок

Последовательность соответствует взятым в кружок цифрам на карте.

1. Проверяется с помощью прибора DST-2M значение напряжения сигнала датчика кислорода.
2. Проверяется исправность цепи сигнала датчика.

Диагностическая информация

Напряжение на контакте «А» непрогретого датчика кислорода равно 450 мВ.

Для прогретого датчика напряжение при работе по замкнутому контуру изменяется в диапазоне 50...900 мВ.

Код P0130

Датчик кислорода до нейтрализатора неисправен

1

Подключить прибор DST-2M.
Выбрать режим: «1 - Параметры / Parameters; 2 - Просмотр групп / Groups Preview».
Включить зажигание.
Напряжение сигнала УДК по прибору DST-2M должно быть 450 мВ.
Какое напряжение показывает прибор?

Больше 1 В

Меньше 0,4 В

Около 0,45 В

2

Выключить зажигание.
Отсоединить колодку жгута от УДК.
Напряжение сигнала датчика по прибору DST-2M должно быть 450 мВ.
Так ли это?

Нет

Да

Цепь сигнала УДК замкнута на массу или неисправен контроллер.

Неисправен УДК.

Проанализировать дополнительную информацию, соответствующую коду P0130.
Очистить коды.
Запустить двигатель. Используя прибор DST-2M, попытаться воспроизвести условия возникновения кода неисправности.
Заносится ли код P0130?

Да

Нет

Код P0130 - непостоянный. В случае отсутствия других кодов - см. «Непостоянные неисправности», раздел 2.7В.
Необходимо проанализировать условия возникновения кода.

2

Включить зажигание.
Отсоединить колодку жгута от УДК.
Напряжение сигнала датчика по прибору DST-2M должно быть 450 мВ.
Так ли это?

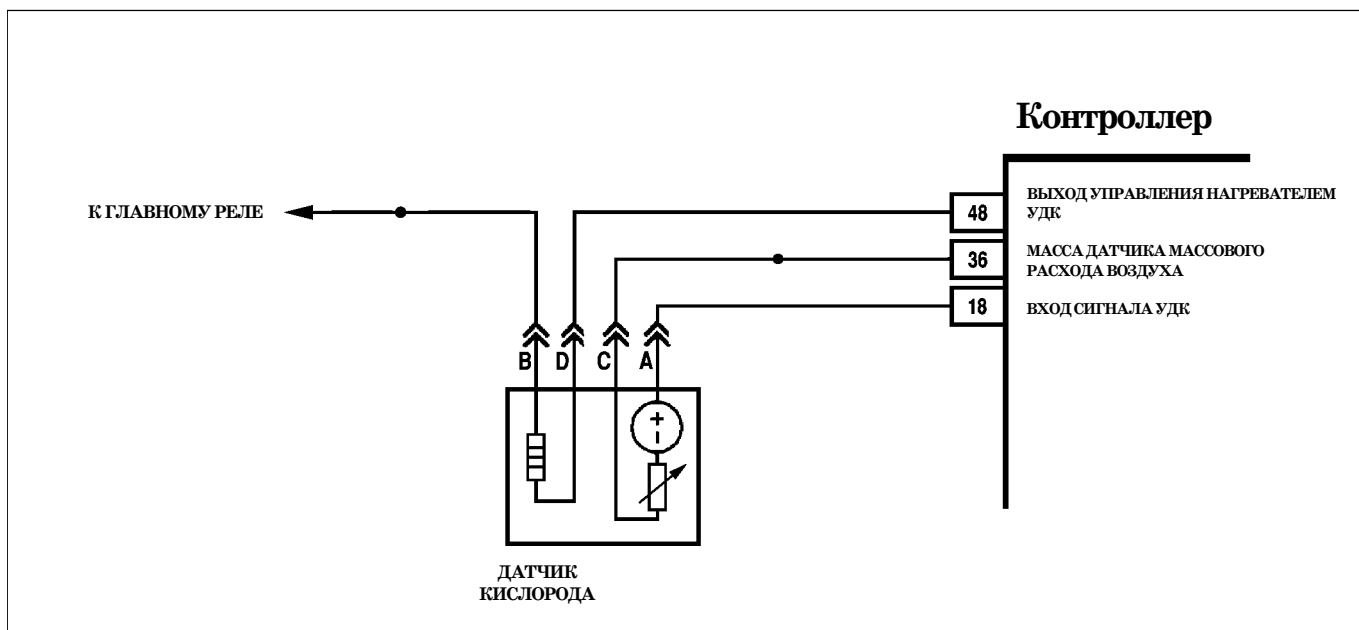
Нет

Да

Замыкание цепи сигнала УДК на цепь управления нагревателем, или неисправен контроллер.

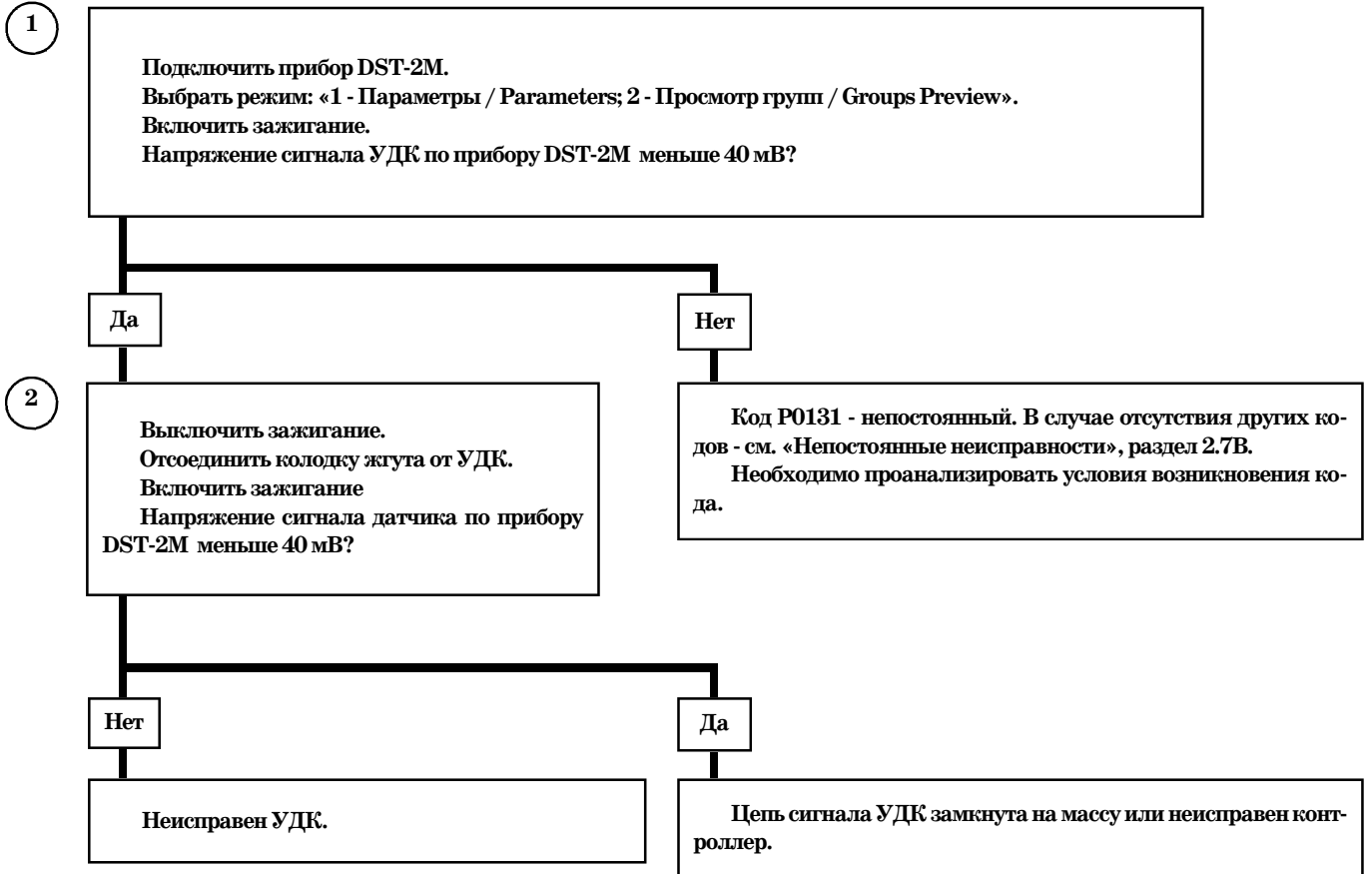
Неисправен УДК.

После ремонта запустить двигатель, сбросить коды и убедиться в отсутствии неисправности.

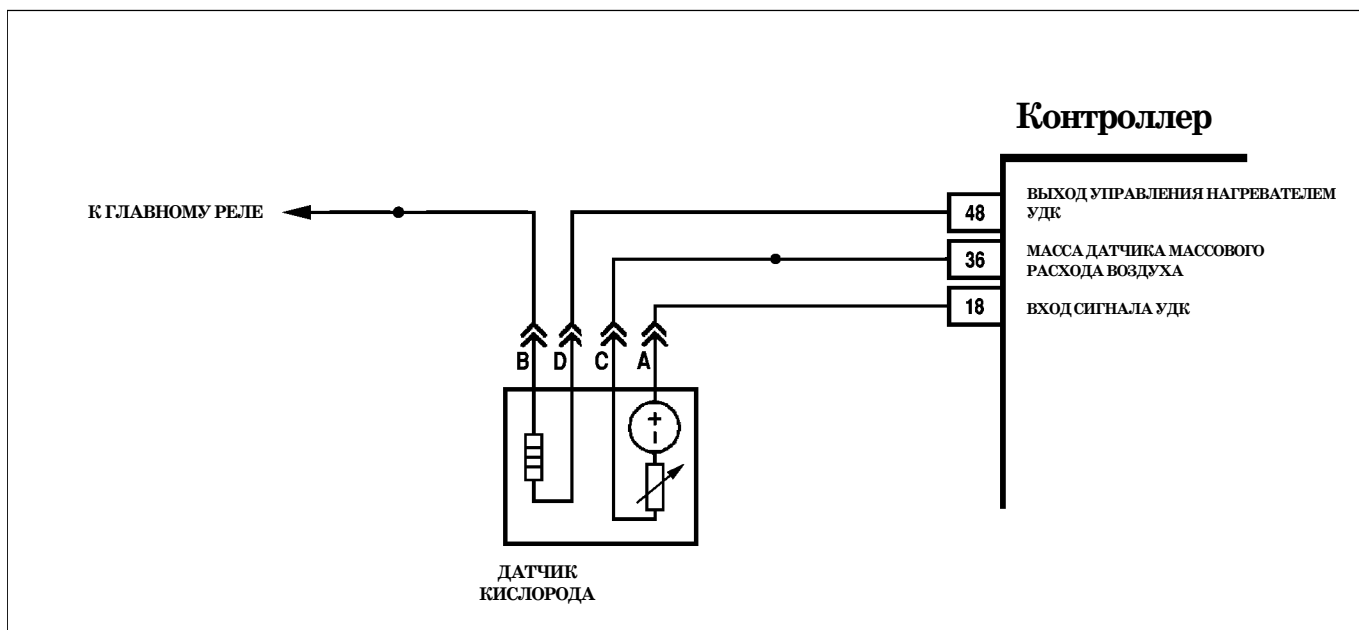


Код P0131

Цепь датчика кислорода до нейтрализатора, низкий уровень выходного сигнала



После ремонта запустить двигатель, сбросить коды и убедиться в отсутствии неисправности.



Код P0132

Цепь датчика кислорода до нейтрализатора, высокий уровень выходного сигнала

Код P0132 заносится, если:

- двигатель проработал промежуток времени, длительность которого зависит от температуры охлаждающей жидкости при запуске (от 1,5 до 10 мин);
- напряжение сигнала УДК USVK выше 1,1 В в течение 5 сек.

Сигнализатор неисправностей загорается через 2 драйв-цикла после возникновения кода неисправности.

Описание проверок

Последовательность соответствует взятым в кружок цифрам на карте.

1. Проверяется с помощью прибора DST-2M значение напряжения сигнала датчика кислорода.
2. Проверяется исправность цепи сигнала датчика.

Диагностическая информация

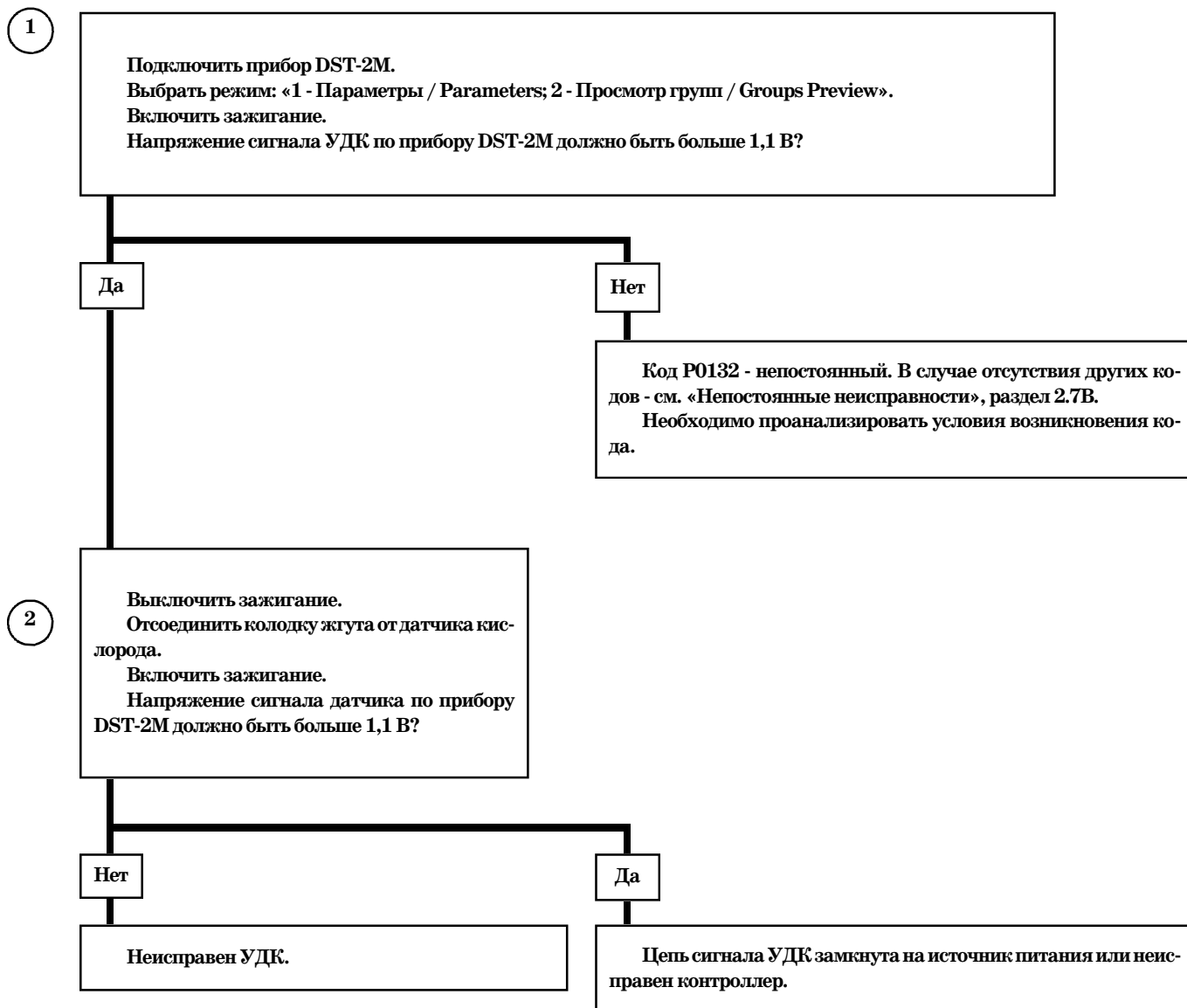
Неисправность непостоянного характера может быть вызвана отравлением датчика кислорода.

Напряжение на контакте «А» непрогретого датчика кислорода равно 450 мВ.

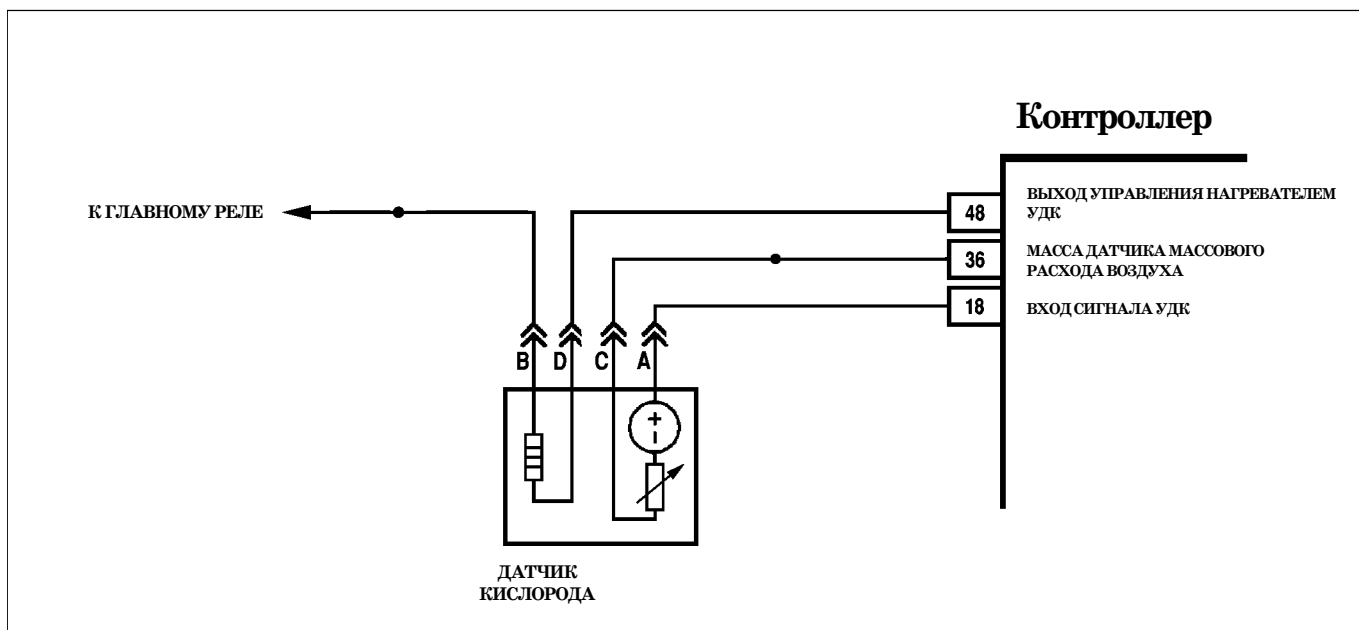
Для прогретого датчика напряжение при работе по замкнутому контуру изменяется в диапазоне 50...900 мВ.

Код P0132

Цепь датчика кислорода до нейтрализатора, высокий уровень выходного сигнала



После ремонта запустить двигатель, сбросить коды и убедиться в отсутствии неисправности.



Код P0133

Цепь датчика кислорода до нейтрализатора, медленный отклик на изменение состава смеси

Код P0133 заносится, если:

- фильтрованная величина периода переключения сигнала УДК больше 25 секунд;
- значение счетчика превышений периода сигнала УДК больше 7;
- отсутствуют коды неисправностей P0135, P0141, P0340, P0341, P0342, P0343, P0441, P0444, P0458, P0459, P0560, P0562, P0563,;
- управление топливоподачей осуществляется в режиме обратной связи по сигналу управляющего датчика кислорода (B_LR="Да");
- рассчитанная контроллером температура нейтрализатора больше 450 °C (прибором DST-2M не отображается);
- частота вращения коленчатого вала двигателя NМОТ находится в диапазоне от 1440 до 2880 об/мин;
- значение параметра нагрузки RL находится в диапазоне от 15 до 50 %;
- прошло более 10 секунд после выключения продувки адсорбера.

Сигнализатор неисправностей загорается через 2 драйв-цикла после возникновения кода неисправности.

Описание проверок

Последовательность соответствует взятым в кружок цифрам на карте.

1. Проверяется наличие других неисправностей.
2. Проверяется наличие постоянной неисправности.
3. Проверяется возможность возникновения кода вследствие неисправности в системе выпуска или нарушения контакта, проверяется цепь заземления датчика.
4. Проверяется исправность цепи выходного сигнала датчика.
5. Проверяется исправность цепи выходного сигнала датчика.

Диагностическая информация

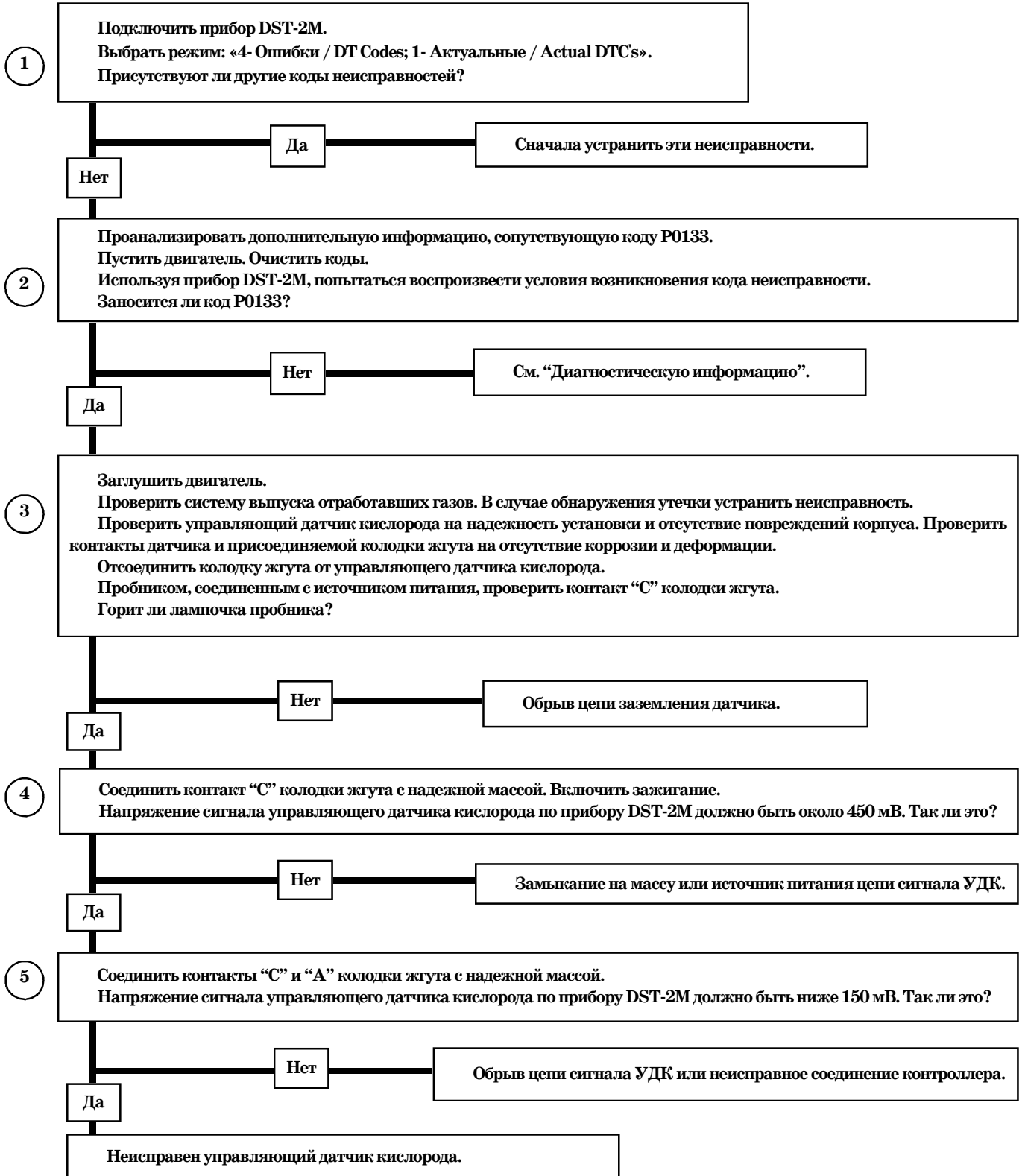
Неисправность непостоянного характера может быть вызвана наличием следующих неисправностей:

Ненадежное соединение контактов колодок жгута системы зажигания, датчика и контроллера. Осмотреть разъемы датчика и контроллера, колодки жгута на полноту и правильность сочленения, повреждения замков, наличие поврежденных контактов и качество соединения контактов с проводом.

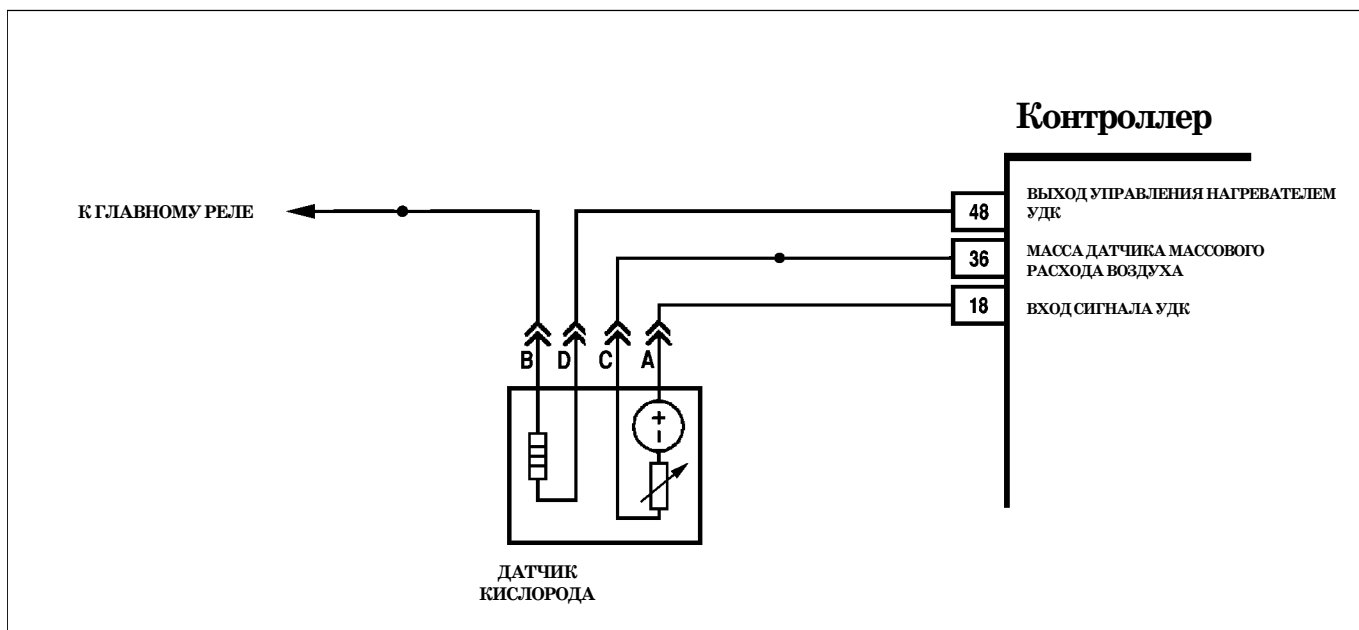
Повреждения жгута. Проверить жгут на наличие повреждений. Если жгут внешне в норме, пошевелить соответствующие колодку и жгут, одновременно наблюдая за показаниями прибора DST-2M.

Код P0133

Цепь датчика кислорода до нейтрализатора, медленный отклик на изменение состава смеси



После ремонта запустить двигатель, сбросить коды ошибок и убедиться в отсутствии неисправности.



Код P0134

Цепь датчика кислорода до нейтрализатора неактивна

Код P0134 заносится, если:

- двигатель проработал промежуток времени, длительность которого зависит от температуры охлаждающей жидкости при запуске (от 1,5 до 10 мин);
- напряжение сигнала УДК USVK находилось в диапазоне 400...600 мВ в течение 5 сек.

Сигнализатор неисправностей загорается через 2 драйв-цикла после возникновения кода неисправности.

Описание проверок

Последовательность соответствует взятым в кружок цифрам на карте.

1. Если напряжение находится в указанных пределах, то датчик кислорода не прогрелся или неисправна цепь выходного сигнала датчика.
2. Проверяется исправность цепи входного сигнала датчика путем измерения напряжения между контактом «А» колодки жгута и массой.

Диагностическая информация

Напряжение на контакте «А» непрогретого датчика кислорода равно 450 мВ.

Для прогретого датчика напряжение при работе по замкнутому контуру изменяется в диапазоне 50...900 мВ.

Причиной возникновения кода P0134 могут быть:

- недостаточная мощность нагревателя датчика кислорода;
- установка датчика кислорода другого типа;
- ненадежный контакт в присоединительных колодках жгута и датчика.

Если одновременно с кодом P0134 фиксируются:

- коды P0135 и P0030, то вероятной причиной возникновения неисправности является отключение датчика кислорода от жгута проводов;
- код P0135, то устранение неисправности следует начинать с карты кода P0135.

Код P0134

Цепь датчика кислорода до нейтрализатора неактивна

1

Подключить прибор DST-2M.
Запустить двигатель, установить режим холостого хода и прогреть его до температуры 90 °С.
Выбрать на приборе DST-2M режим: «1 - Параметры / Parameters; 2 - Просмотр групп / Groups Preview».
Напряжение сигнала УДК по прибору DST-2M в пределах 400...600 мВ?

Да

Нет

2

Отсоединить колодку жгута от датчика кислорода.
Мультиметром измерить напряжение между контактами «А» и «С» колодки к УДК.
Напряжение должно быть 450 мВ.
Так ли это?

С помощью прибора DST-2M очистить коды.
Запустить двигатель, дать поработать ему на частичных и полных нагрузках.
Возникает ли код P0134?

Да

Нет

Да

Нет

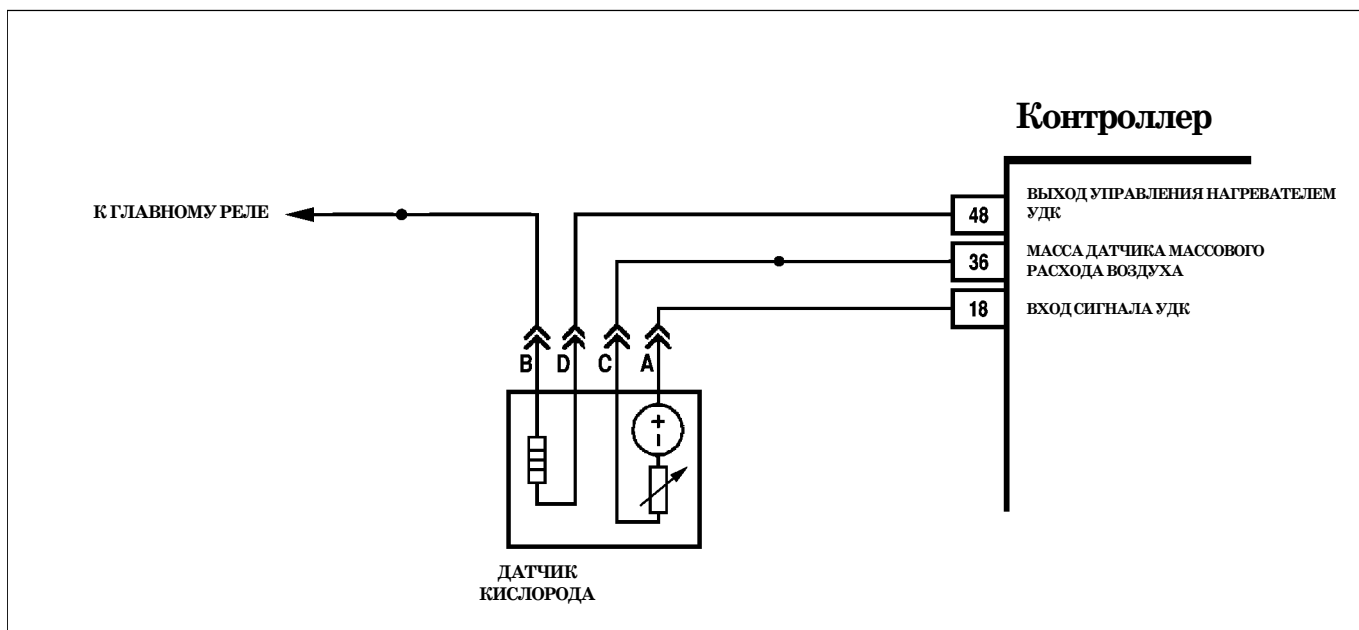
Проверить контакты датчика и присоединяемой колодки жгута на отсутствие коррозии и деформации. Если соединение исправно, то заменить УДК.

Неисправен
УДК.

Обрыв в цепи сигнала
УДК или в цепи заземления,
или неисправен контроллер.

Код P0134 - непостоянный. В случае отсутствия других кодов - см. «Непостоянные неисправности», раздел 2.7В.
Необходимо проанализировать условия возникновения кода.

После ремонта запустить двигатель, сбросить коды и убедиться в отсутствии неисправности.



Код P0135

Цепь датчика кислорода до нейтрализатора, нагреватель неисправен

Код P0135 заносится, если:

- двигатель работает;
- рассчитанная контроллером температура нейтрализатора выше порога;
- рассчитанное контроллером сопротивление УДК выше порога.

Сигнализатор неисправностей загорается через 2 драйв-цикла после возникновения кода неисправности.

Описание проверок

Последовательность соответствует взятым в кружок цифрам на карте.

1. Проверяется надежность соединения датчика кислорода с жгутом проводов.

Диагностическая информация

Контроллер в процессе работы рассчитывает сопротивление чувствительного элемента датчика кислорода, которое зависит от рабочей температуры датчика. Она в свою очередь определяется температурой его нагревателя и выпускных газов. В зависимости от режима работы двигателя, сопротивление датчика кислорода может изменяться в диапазоне 90...500 Ом.

Если одновременно с кодом P0135 фиксируется код P0030, то устранение неисправности следует начинать с карты кода P0030.

Причиной возникновения кода P0135 могут быть:

- установка датчика кислорода другого типа;
- ненадежный контакт в присоединительных колодках жгута и датчика.

Код P0135

Цепь датчика кислорода до нейтрализатора, нагреватель неисправен

Подключить прибор DST-2M.
Запустить двигатель, установить режим холостого хода и прогреть его до температуры 90 °С.
Выбрать режим: «1 - Параметры / Parameters; 5 - Входы АЦП / ADC Channels».
Значение сопротивления УДК R_{JNV} больше 500 Ом?

Да

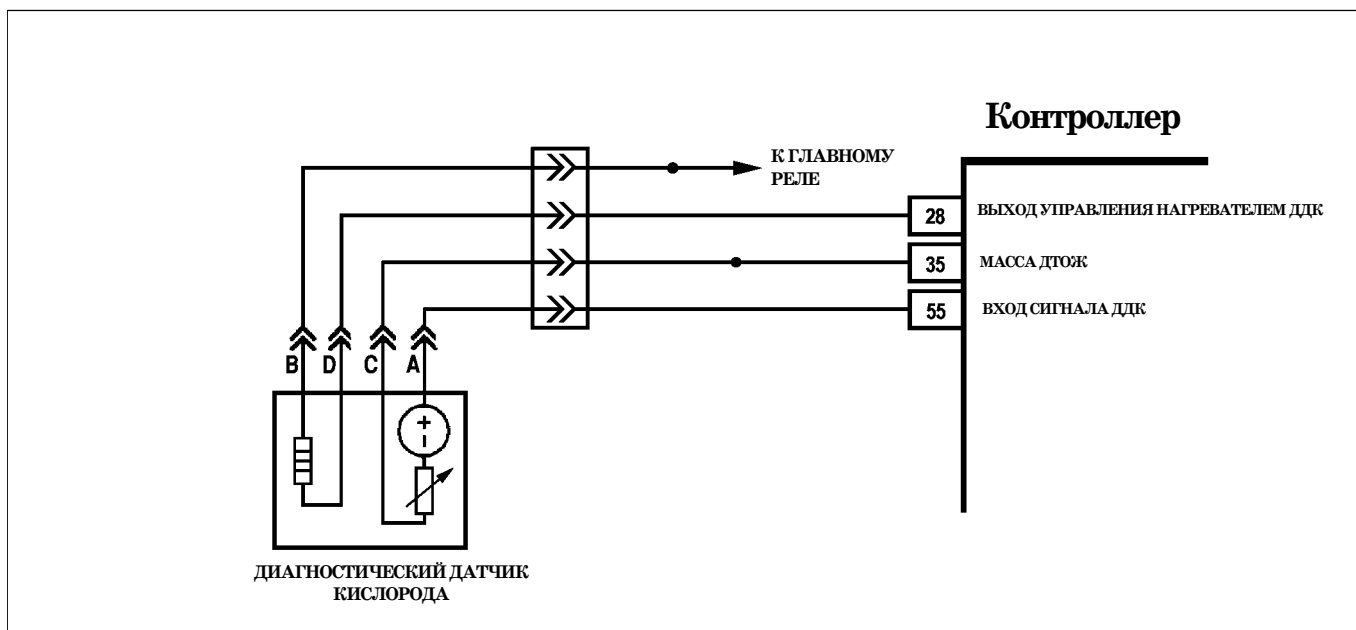
Нет

Код P0135 - непостоянный. В случае отсутствия других кодов - см. «Непостоянные неисправности», раздел 2.7В.
Необходимо проанализировать условия возникновения кода.

1

Выключить зажигание.
Отсоединить колодку жгута от УДК.
Проверить контакты датчика и присоединяемой колодки жгута на надежность соединения, отсутствие коррозии и деформации. Если соединение исправно, то заменить УДК.

После ремонта запустить двигатель, сбросить коды и убедиться в отсутствии неисправности.



Код P0136

Датчик кислорода после нейтрализатора неисправен

Код P0136 заносится, если:

- двигатель проработал промежуток времени, длительность которого зависит от температуры охлаждающей жидкости при запуске (от 1,5 до 30 мин);
- сигнал ДДК повторяет по форме сигнал управления нагревателем (замыкание цепи выходного сигнала на цепь управления нагревателем).

Сигнализатор неисправностей загорается через 2 драйв-цикла после возникновения кода неисправности.

Описание проверок

Последовательность соответствует взятым в кружок цифрам на карте.

1. Проверяется значение напряжения выходного сигнала диагностического датчика кислорода.
2. Проверяется наличие постоянной неисправности.
3. Проверяется исправность датчика.

Диагностическая информация

Напряжение на контакте "А" непрогретого диагностического датчика кислорода равно 450 мВ.

Для прогретого датчика напряжение сигнала при работе в режиме обратной связи, на частичных нагрузках и при исправном нейтрализаторе изменяется в диапазоне от 590 до 750 мВ.

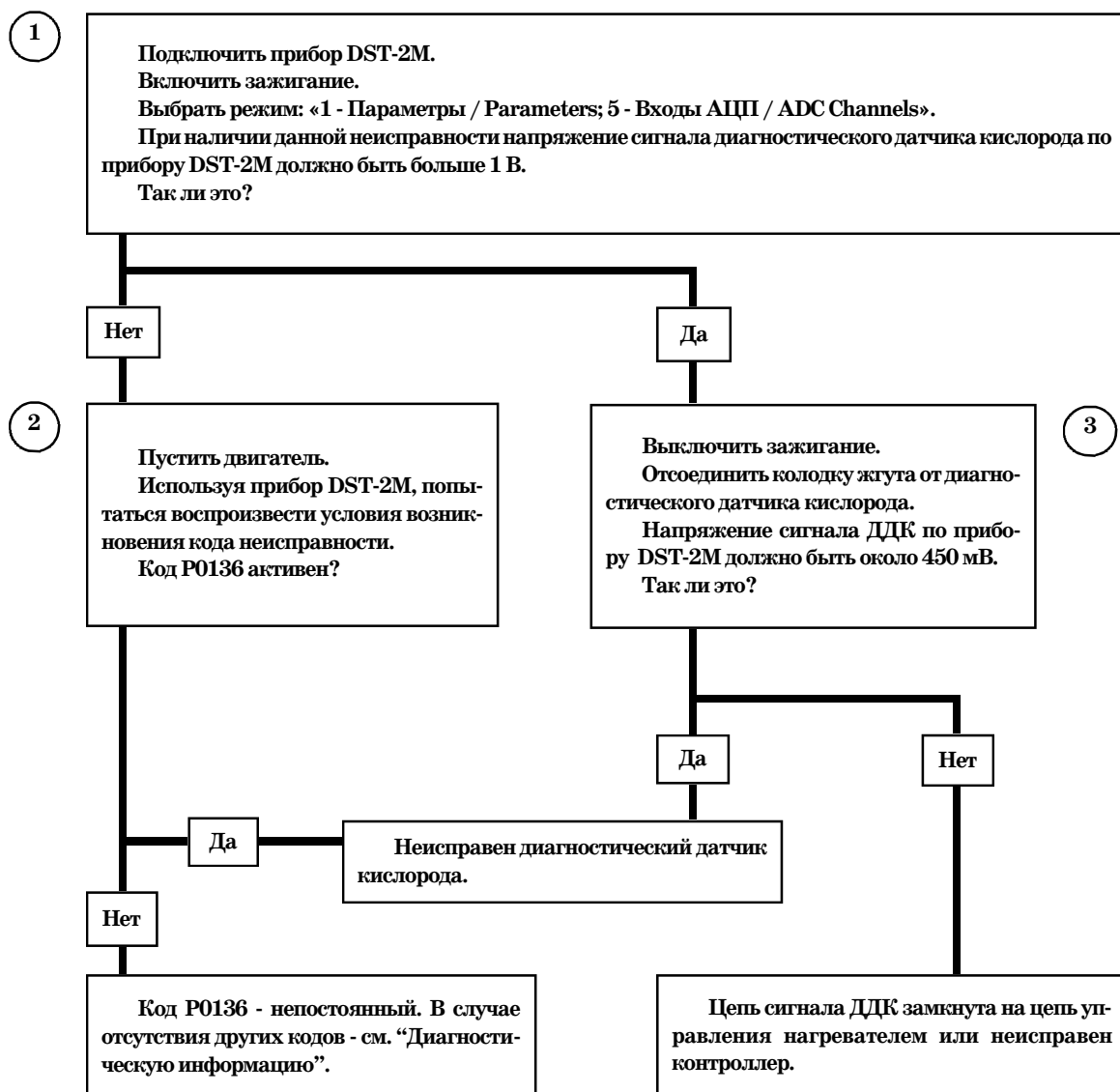
Неисправность непостоянного характера может быть вызвана наличием следующих неисправностей:

Неправильная трасса жгута проводов. Убедиться в том, что отвод к датчику не касается элементов системы выпуска отработавших газов.

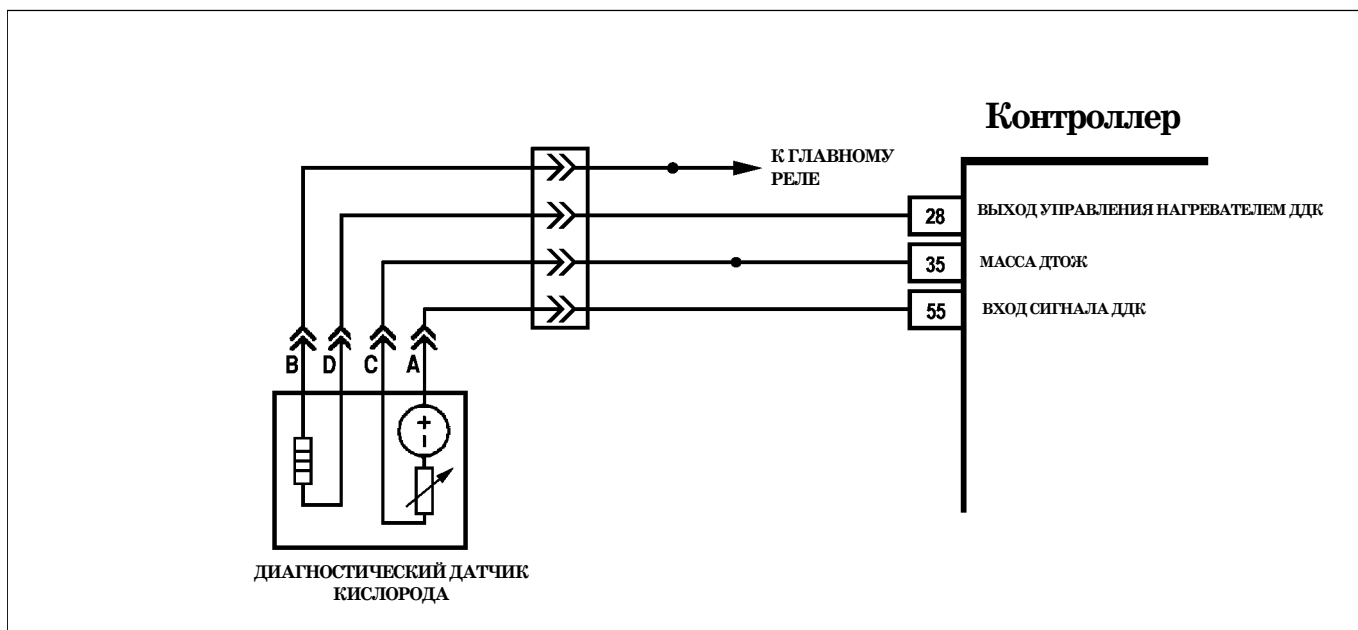
Переобедненный состав топливовоздушной смеси. Провести диагностику системы топливopодачи по карте А-6.

Код P0136

Датчик кислорода после нейтрализатора неисправен



После ремонта запустить двигатель, сбросить коды ошибок и убедиться в отсутствии неисправности.



Код P0137

Цепь датчика кислорода после нейтрализатора, низкий уровень сигнала

Код P0137 заносится, если:

- двигатель проработал промежуток времени, длительность которого зависит от температуры охлаждающей жидкости при пуске (от 1,5 до 30 мин);

- напряжение сигнала холодного диагностического датчика кислорода *USHK* меньше 60 мВ;

или в течение 40 секунд напряжение сигнала прогретого ДДК (параметр *USHK*) меньше 60 мВ, при этом система осуществляет топливоподачу в режиме обратной связи по сигналу УДК.

Сигнализатор неисправностей загорается через 2 драйв-цикла после возникновения кода неисправности.

Описание проверок

Последовательность соответствует взятым в кружок цифрам на карте.

1. Проверяется значение напряжения выходного сигнала диагностического датчика кислорода.
2. Проверяется наличие постоянной неисправности.
3. Проверяется исправность датчика.

Диагностическая информация

Напряжение на контакте "А" непрогретого диагностического датчика кислорода равно 450 мВ.

Для прогретого датчика напряжение сигнала при работе в режиме обратной связи, на частичных нагрузках и при исправном нейтрализаторе изменяется в диапазоне от 590 до 750 мВ.

Неисправность непостоянного характера может быть вызвана наличием следующих неисправностей:

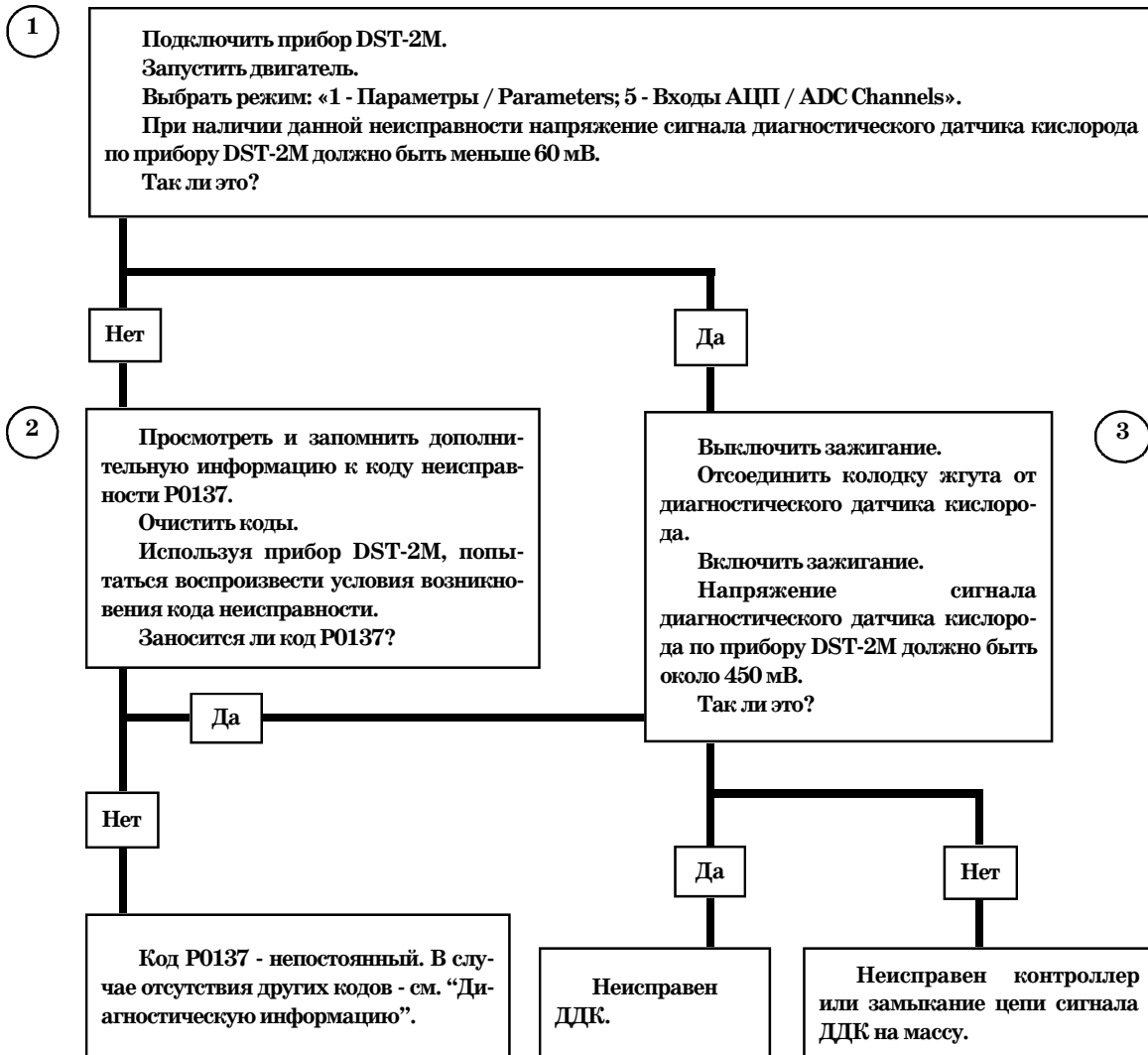
Ненадежное соединение контактов колодок жгута системы зажигания, датчика и контроллера. Осмотреть разъемы датчика и контроллера, колодки жгута на полноту и правильность сочленения, повреждения замков, наличие поврежденных контактов и качество соединения контактов с проводом.

Неправильная трасса жгута проводов. Убедиться в том, что отвод к датчику не касается элементов системы выпуска отработавших газов.

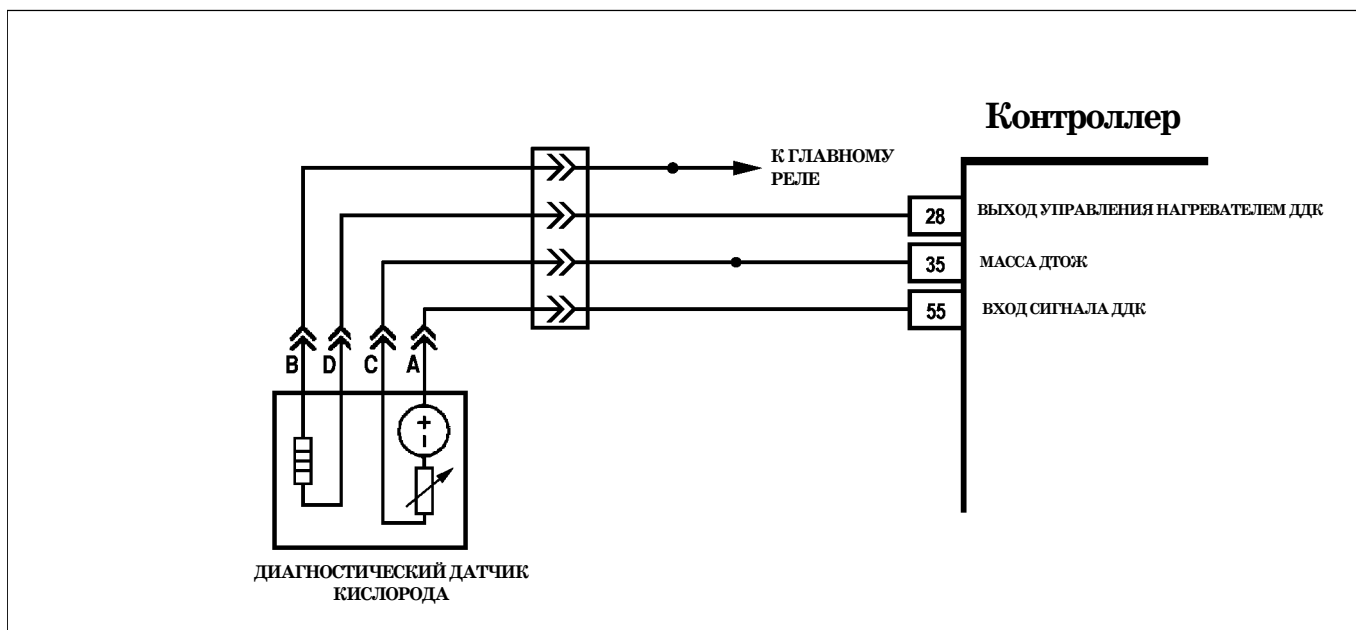
Переобедненный состав топливовоздушной смеси. Провести диагностику системы топливоподачи по карте А-6.

Код P0137

Цепь датчика кислорода после нейтрализатора, низкий уровень сигнала

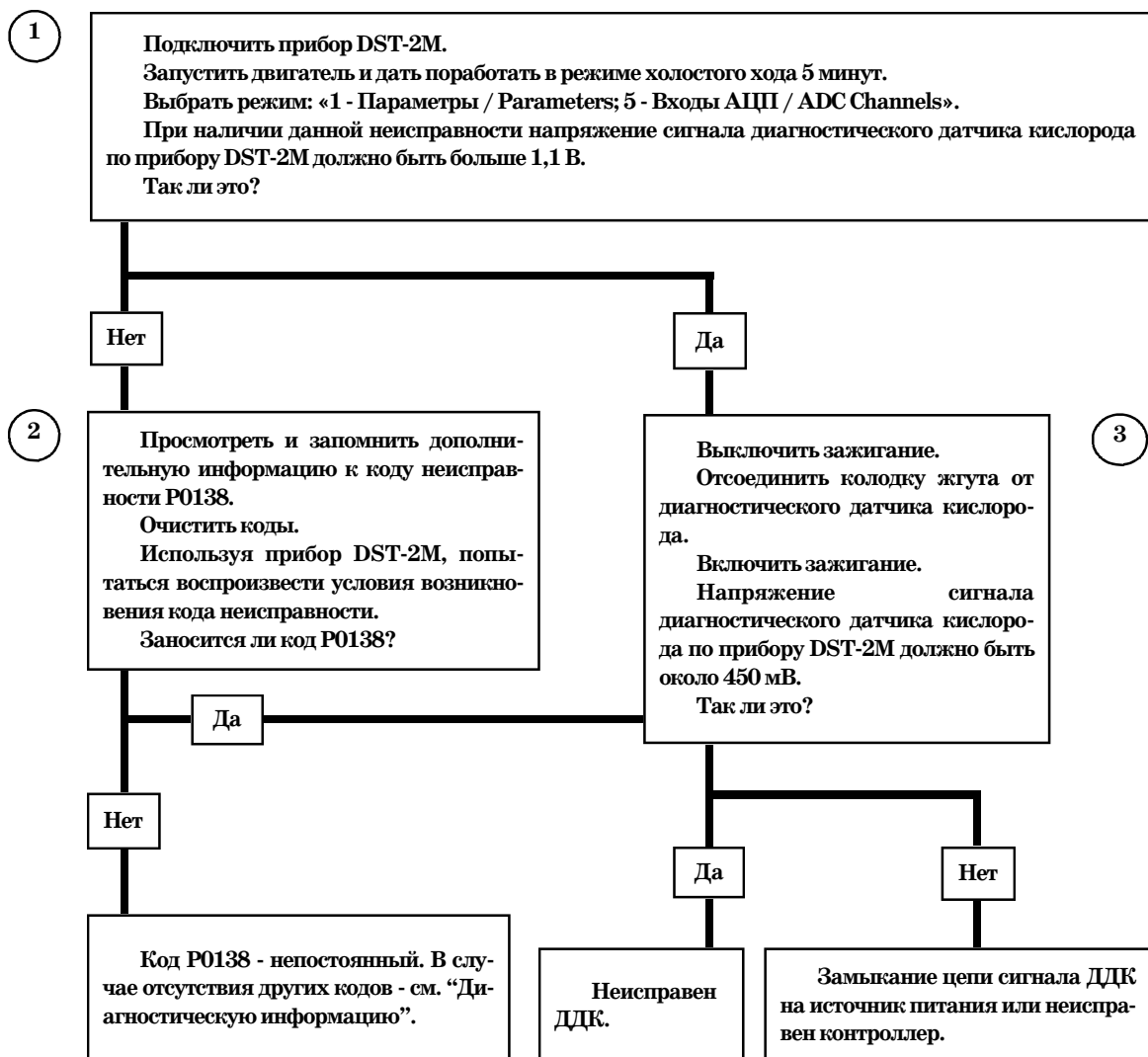


После ремонта запустить двигатель, сбросить коды ошибок и убедиться в отсутствии неисправности.

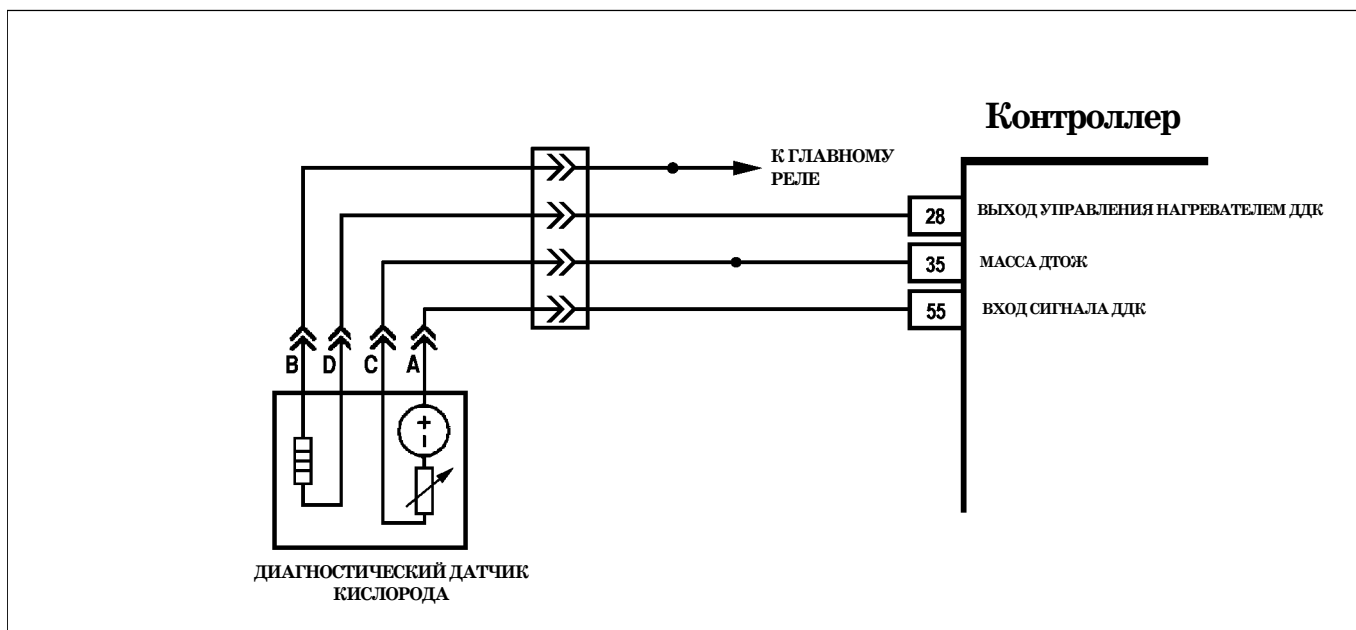


Код P0138

Цепь датчика кислорода после нейтрализатора, высокий уровень сигнала



После ремонта запустить двигатель, сбросить коды ошибок и убедиться в отсутствии неисправности.



Код P0139

Цепь датчика кислорода после нейтрализатора, медленный отклик на изменение состава смеси

Код P0139 заносится, если:

- уровень сигнала прогретого ДДК превышает порог допустимого диапазона;
- контроллер отключил подачу топлива ($B_SA = \text{''Да''}$).

Сигнализатор неисправностей загорается через 2 драйв-цикла после возникновения кода неисправности.

Описание проверок

Последовательность соответствует взятым в кружок цифрам на карте.

1. Проверяется наличие других неисправностей.
2. Проверяется наличие постоянной неисправности.
3. Проверяется возможность возникновения кода вследствие неисправности в системе выпуска или нарушения контакта, проверяется цепь заземления датчика.
4. Проверяется исправность цепи выходного сигнала датчика.
5. Проверяется исправность цепи выходного сигнала датчика.

Диагностическая информация

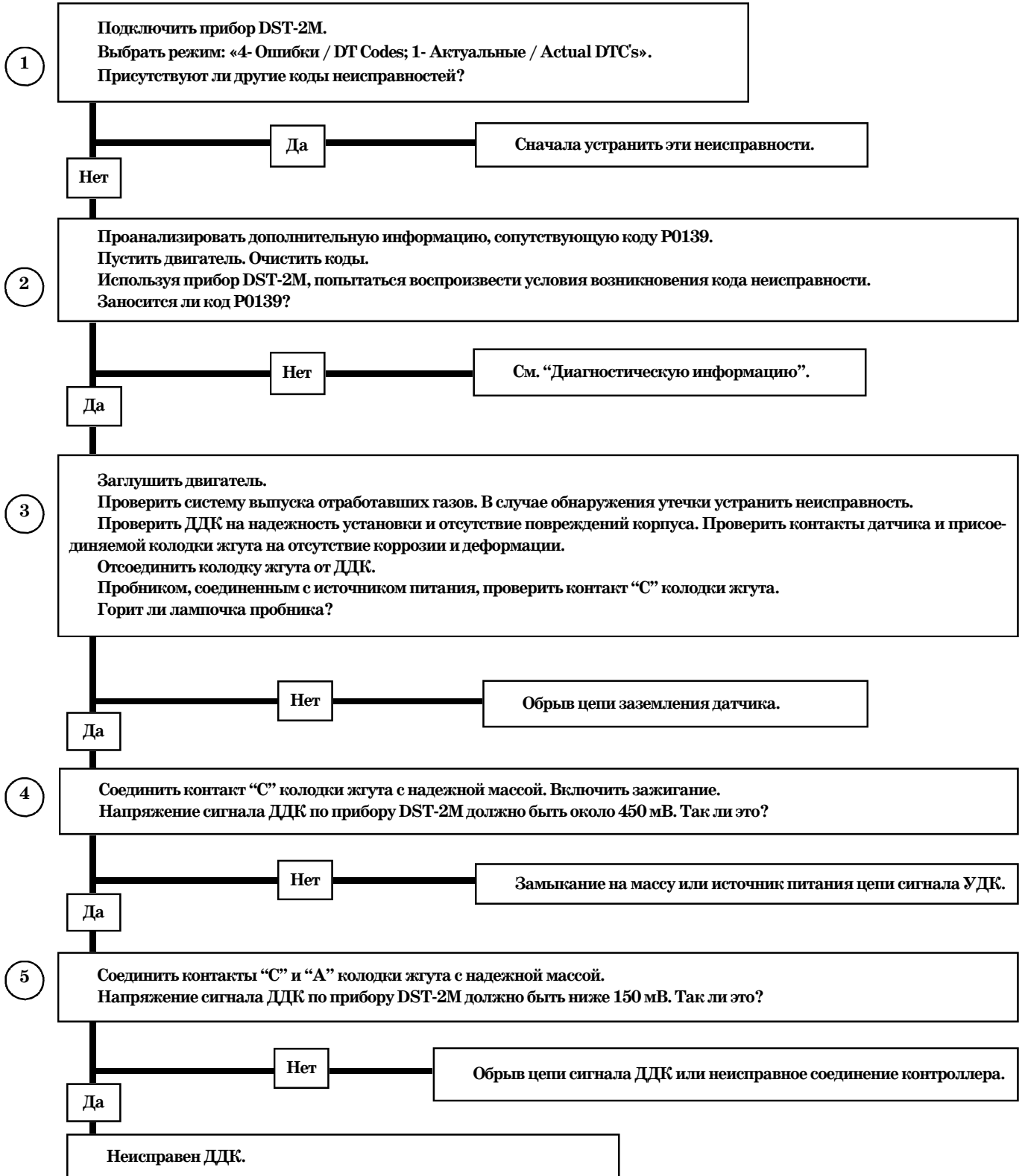
Неисправность непостоянного характера может быть вызвана наличием следующих неисправностей:

Ненадежное соединение контактов колодок жгута системы зажигания, датчика и контроллера. Осмотреть разъемы датчика и контроллера, колодки жгута на полноту и правильность сочленения, повреждения замков, наличие поврежденных контактов и качество соединения контактов с проводом.

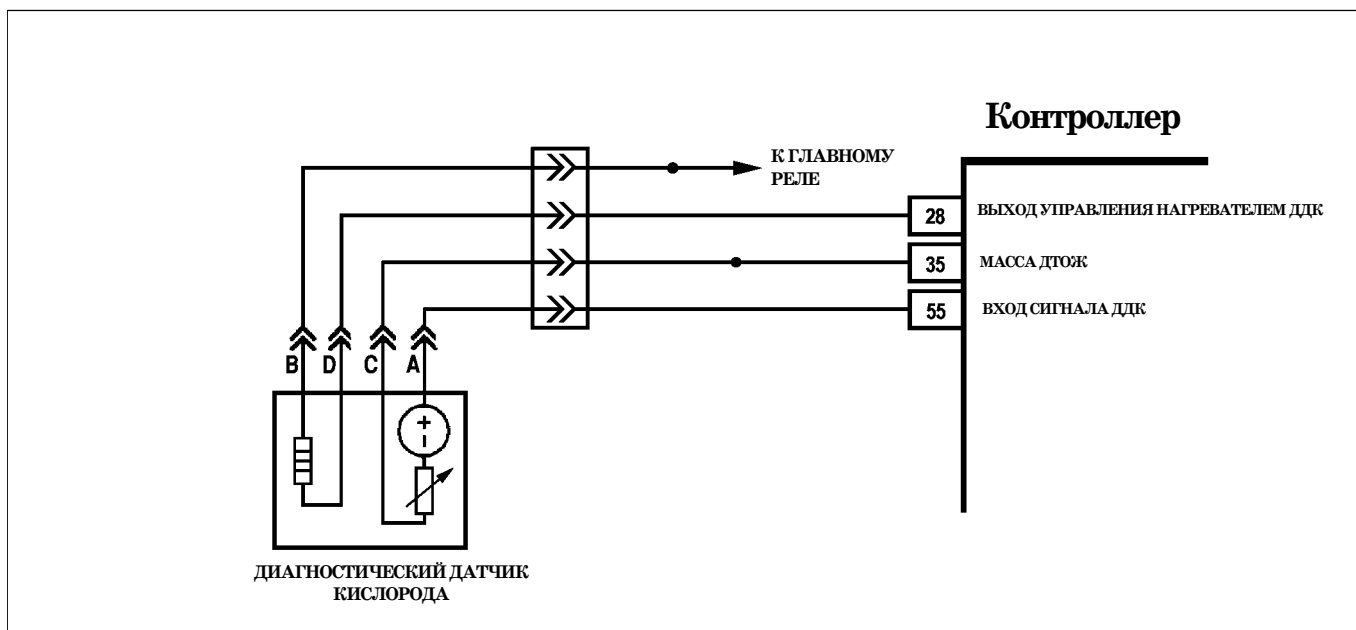
Повреждения жгута. Проверить жгут на наличие повреждений. Если жгут внешне в норме, пошевелить соответствующие колодку и жгут, одновременно наблюдая за показаниями прибора DST-2M.

Код P0139

Цепь датчика кислорода после нейтрализатора, медленный отклик на изменение состава смеси



После ремонта запустить двигатель, сбросить коды ошибок и убедиться в отсутствии неисправности.



Код P0140

Цепь датчика кислорода после нейтрализатора неактивна

Код P0140 заносится, если:

- двигатель проработал промежуток времени, длительность которого зависит от температуры охлаждающей жидкости при запуске (от 1,5 до 30 мин);
- напряжение сигнала диагностического датчика кислорода U_{SHK} находится в диапазоне 399...501 мВ.

Сигнализатор неисправностей загорается через 2 драйв-цикла после возникновения кода неисправности.

Описание проверок

Последовательность соответствует взятым в кружок цифрам на карте.

1. Проверяется значение напряжения выходного сигнала диагностического датчика кислорода.
2. Проверяется наличие постоянной неисправности.
3. Проверяется исправность датчика.

Диагностическая информация

Напряжение на контакте "А" непрогретого диагностического датчика кислорода равно 450 мВ.

Для прогретого датчика напряжение сигнала при работе в режиме обратной связи, на частичных нагрузках и при исправном нейтрализаторе изменяется в диапазоне от 590 до 750 мВ.

Неисправность непостоянного характера может быть вызвана наличием следующих неисправностей:

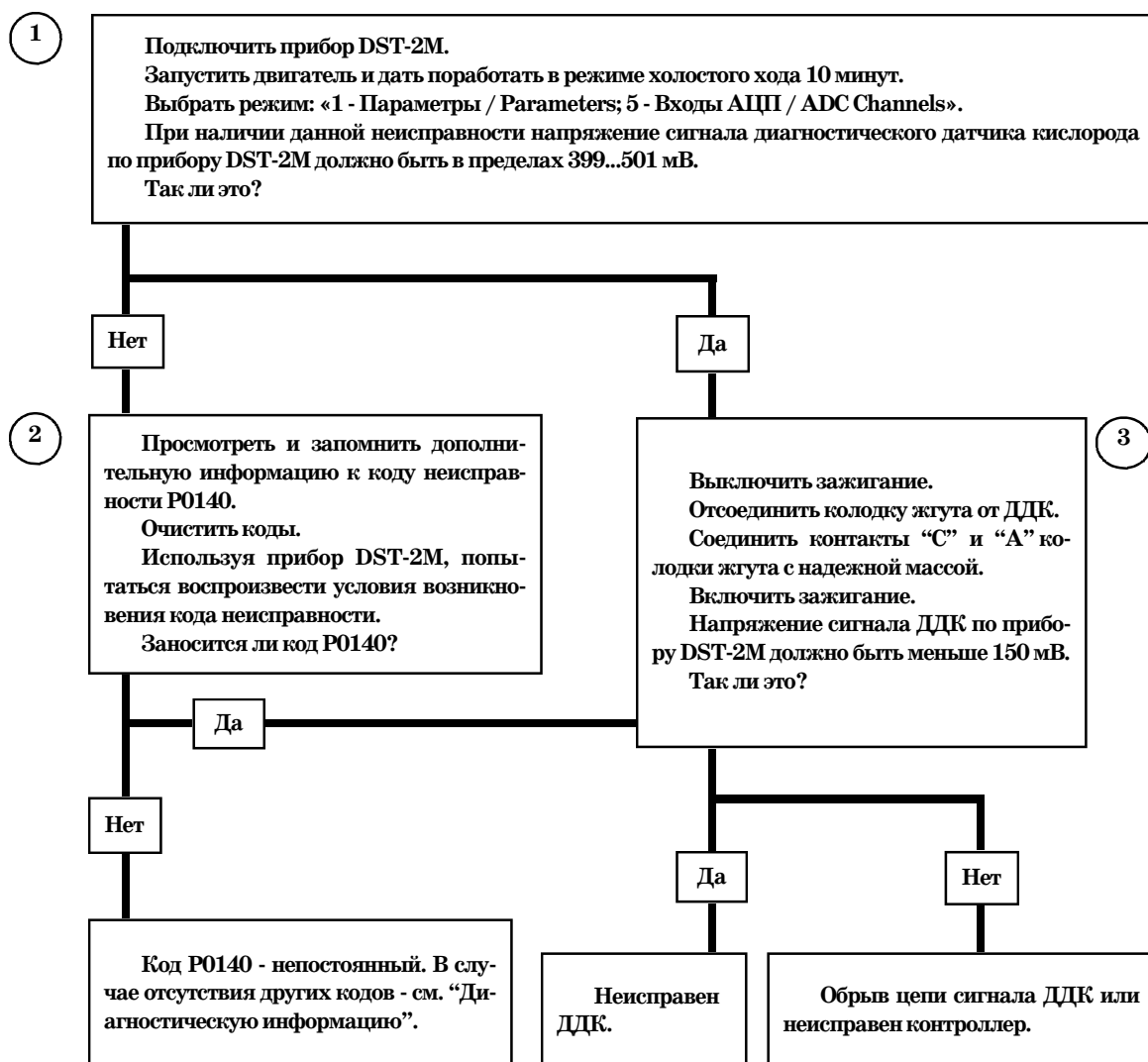
Ненадежное соединение контактов колодок жгута системы зажигания, датчика и контроллера. Осмотреть разъемы датчика и контроллера, колодки жгута на полноту и правильность сочленения, повреждения замков, наличие поврежденных контактов и качество соединения контактов с проводом.

Если одновременно с кодом P0140 фиксируются:

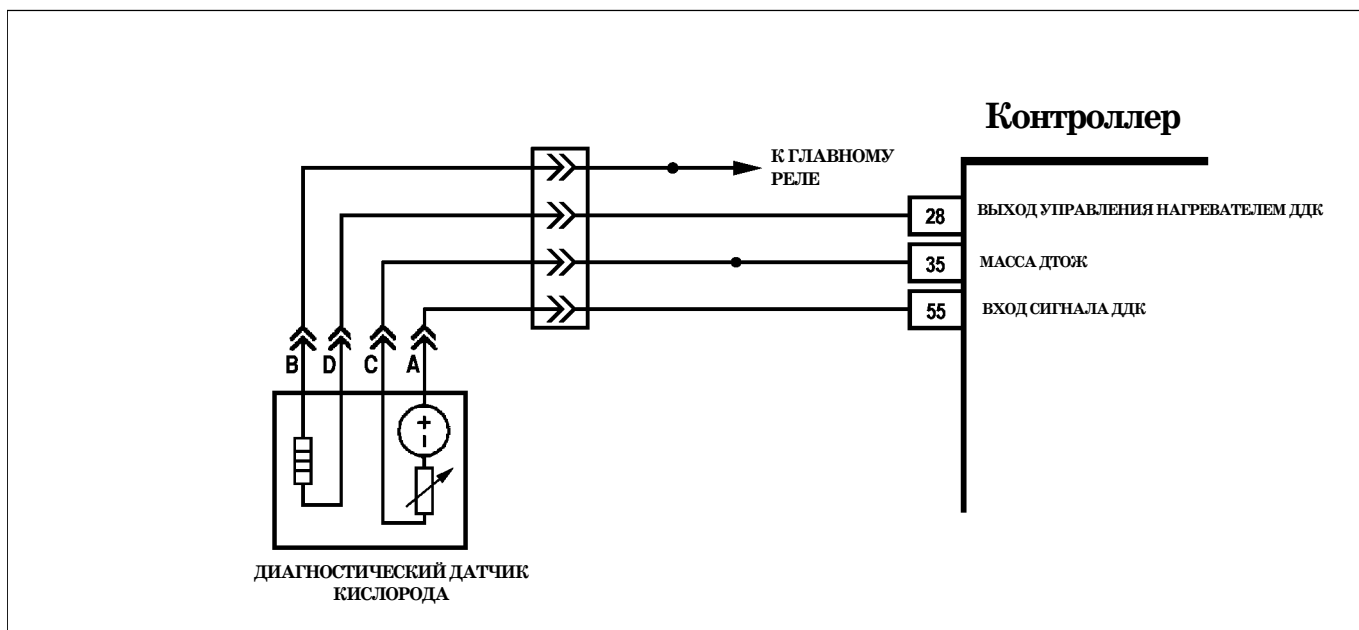
- коды P0141 и P0036, то наиболее вероятной причиной неисправности является отключение диагностического датчика кислорода от жгута проводов;
- код P0141, то устранение неисправности следует начинать с карты кода P0141.

Код P0140

Цепь датчика кислорода после нейтрализатора неактивна



После ремонта запустить двигатель, сбросить коды ошибок и убедиться в отсутствии неисправности.



Код P0141

Цепь датчика кислорода после нейтрализатора, нагреватель неисправен

Код P0141 заносится, если:

- двигатель работает;
- рассчитанная контроллером температура нейтрализатора выше порога;
- рассчитанное контроллером сопротивление ДДК выше порога.

Сигнализатор неисправностей загорается через 2 драйв-цикла после возникновения кода неисправности.

Описание проверок

Последовательность соответствует взятым в кружок цифрам на карте.

1. Проверяется надежность соединения датчика кислорода с жгутом проводов.

Диагностическая информация

Контроллер в процессе работы рассчитывает сопротивление чувствительного элемента ДДК, которое зависит от рабочей температуры датчика. Она в свою очередь определяется температурой его нагревателя и выпускных газов. В зависимости от режима работы двигателя, сопротивление датчика кислорода может изменяться в диапазоне 90...500 Ом.

Если одновременно с кодом P0141 фиксируется код P0036, то устранение неисправности следует начинать с карты кода P0036.

Причиной возникновения кода P0141 могут быть:

- установка датчика кислорода другого типа;
- ненадежный контакт в присоединительных колодках жгута и датчика.

Код P0141

Цепь датчика кислорода после нейтрализатора, нагреватель неисправен

Подключить прибор DST-2M.

Запустить двигатель, установить режим холостого хода и прогреть его до температуры 90 °С.

Выбрать режим: "1 - Параметры / Parameters; 5 - Входы АЦП / ADC Channels".

Значение сопротивления УДК R1NH больше 500 Ом?

Нет

Код P0141 - непостоянный.

Необходимо проанализировать условия возникновения кода.

Да

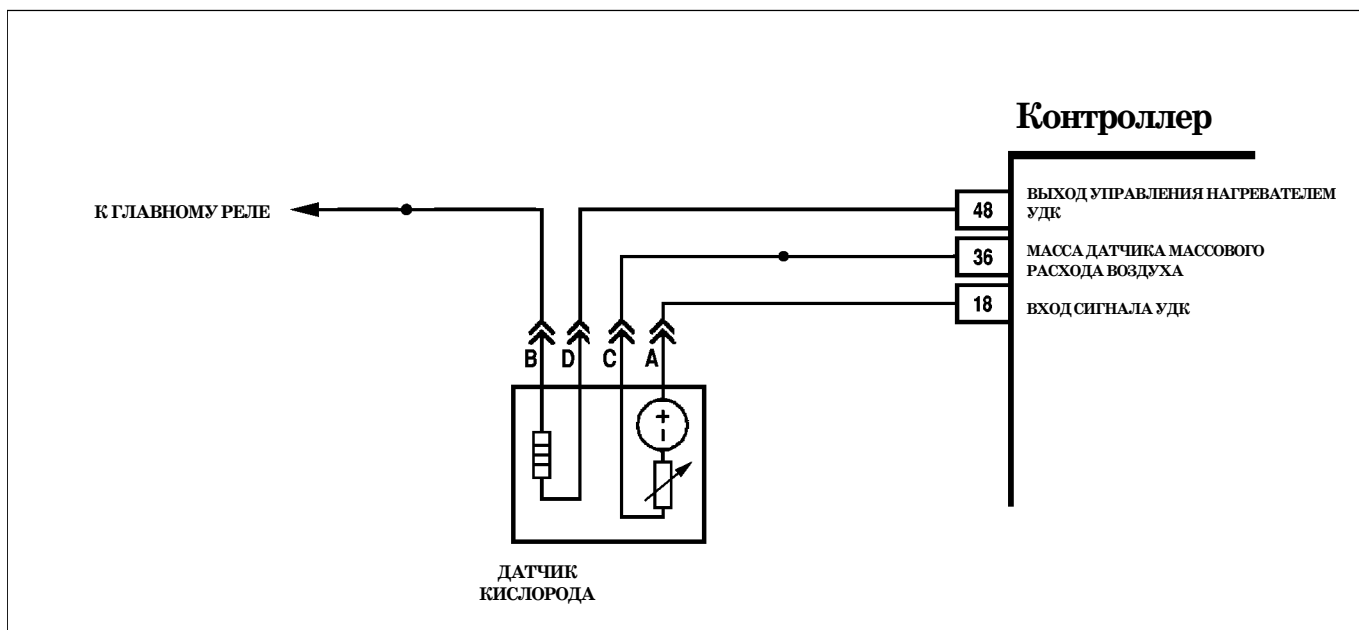
1

Выключить зажигание.

Отсоединить колодку жгута от ДДК.

Проверить контакты датчика и присоединяемой колодки жгута на надежность соединения, отсутствие коррозии и деформации. Если соединение исправно, то заменить ДДК.

После ремонта запустить двигатель, сбросить коды ошибок и убедиться в отсутствии неисправности.



Код P0171

Система топливоподачи слишком бедная

Код P0171 заносится, если:

- двигатель работает в режиме частичных нагрузок;
- управление топливоподачей осуществляется в режиме обратной связи по сигналу датчика кислорода ($B_LR = \text{«Да»}$);
- активирована функция адаптации топливоподачи ($B_LRA = \text{«Да»}$);
- значение параметра FRA выходит за верхний предел допустимого диапазона (больше 1,225).

Сигнализатор неисправностей загорается через 2 драйв-цикла, проверка в которых была неудачной.

Описание проверок

Последовательность соответствует взятым в кружок цифрам на карте.

1. Анализируется диагностическая информация.
2. На работающем двигателе с помощью прибора DST-2M имитируются условия возникновения неисправности, которые характеризуются двумя переменными (табл. 2.4-01). Для каждого кода неисправности имеется свой специальный набор переменных. Прибор DST-2M может отображать условия лишь для четырех случаев возникновения неисправности.
3. Проверяются системы и узлы, неисправность которых может привести к возникновению кода.
4. При проведении повторной проверки №2 после устранения возможной причины неисправности значение параметра FR не должно выходить за пределы диапазона $1 \pm 0,1$.

Диагностическая информация

Неисправность непостоянного характера может быть вызвана наличием следующих неисправностей:

Ненадежное соединение контактов колодок жгута системы впрыска, датчика и контроллера. Осмотреть разъемы датчика и контроллера, колодки жгута на полноту и правильность сочленения, повреждения замков, наличие поврежденных контактов и качество соединения контактов с проводом.

Неправильная трасса жгута проводов. Убедиться в том, что отвод к датчику не касается элементов системы выпуска отработавших газов.

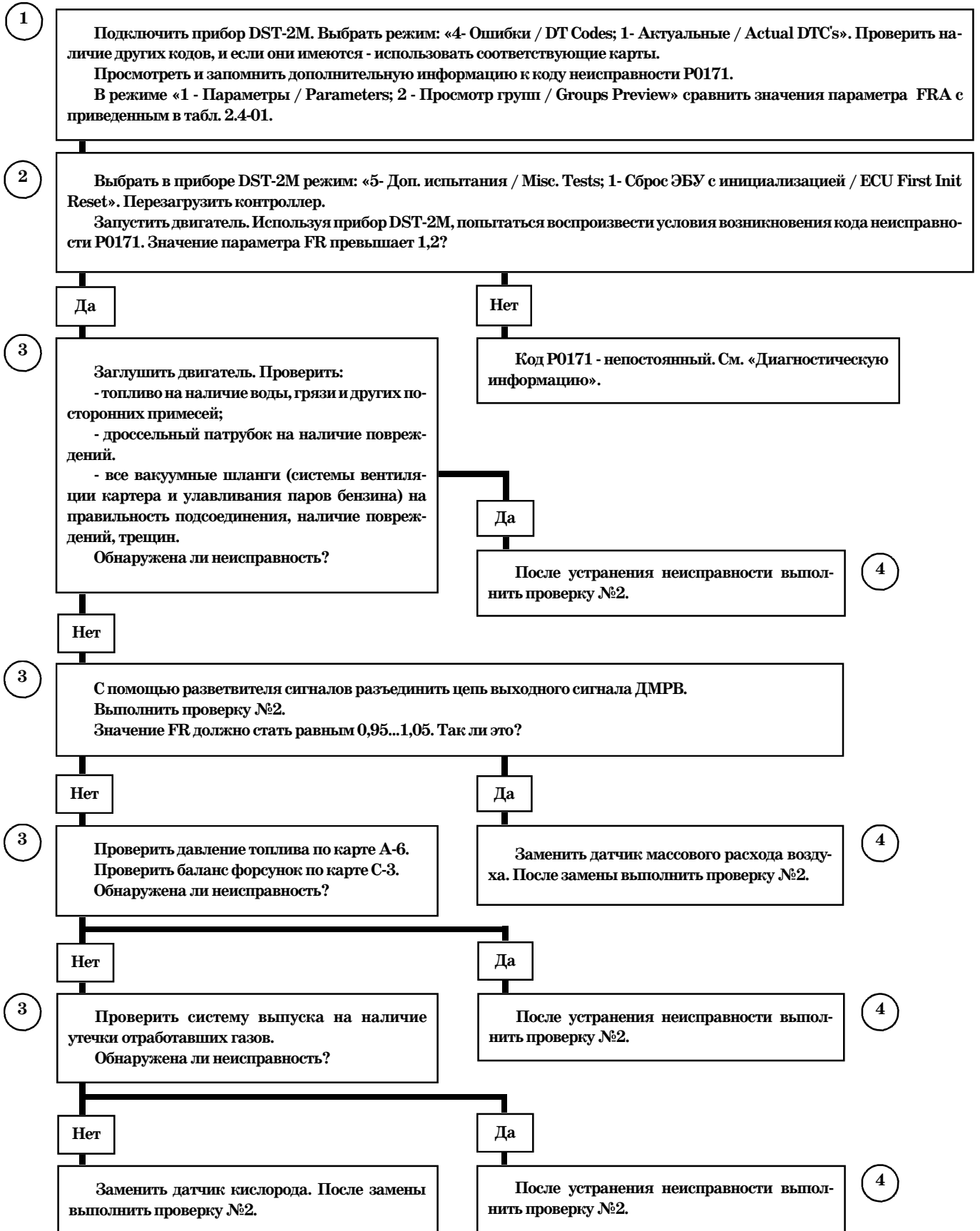
Повреждения жгута. Проверить жгут на наличие повреждений. Если жгут внешне в норме, пошевелить соответствующую колодку и жгут, одновременно наблюдая за показаниями прибора DST-2M.

Ненадежное заземление контроллера. Проверить надежность присоединения проводов системы впрыска к блоку цилиндров. Убедиться в отсутствии загрязнения контактов.

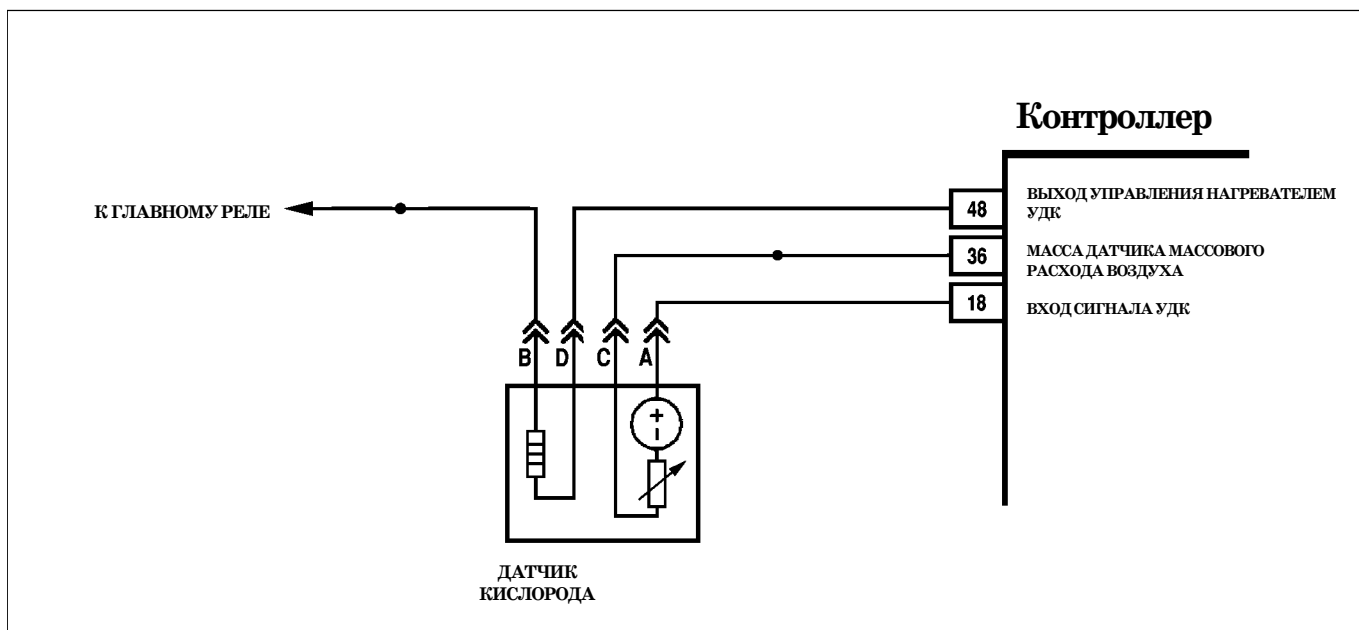
Дегградация УДК. Заменить датчик.

Код P0171

Система топливоподачи слишком бедная



После ремонта запустить двигатель, сбросить коды и убедиться в отсутствии неисправности.



Код P0172

Система топливоподачи слишком богатая

Код P0172 заносится, если:

- двигатель работает в режиме частичных нагрузок;
- управление топливоподачей осуществляется в режиме обратной связи по сигналу управляющего датчика кислорода ($B_LR = \text{«Да»}$);
- активизирована функция адаптации топливоподачи ($B_LRA = \text{«Да»}$);
- значение параметра FRA выходит за нижний предел допустимого диапазона (меньше 0,775).

Сигнализатор неисправностей загорается через 2 драйв-цикла, проверка в которых была неудачной.

Описание проверок

Последовательность соответствует взятым в кружок цифрам на карте.

1. Анализируется диагностическая информация.
2. На работающем двигателе с помощью прибора DST-2M имитируются условия возникновения неисправности, которые характеризуются двумя переменными (табл. 2.4-01). Для каждого кода неисправности имеется свой специальный набор переменных. Прибор DST-2M может отображать условия лишь для четырех случаев возникновения неисправности.
3. Проверяются системы и узлы, неисправность которых может привести к возникновению кода.
4. При проведении повторной проверки №2 после устранения возможной причины неисправности значение параметра FR не должно выходить за пределы диапазона $1 \pm 0,1$.

Диагностическая информация

Неисправность непостоянного характера может быть вызвана наличием следующих неисправностей:

Ненадежное соединение контактов колодок жгута системы впрыска, датчика и контроллера. Осмотреть разъемы датчика и контроллера, колодки жгута на полноту и правильность сочленения, повреждения замков, наличие поврежденных контактов и качество соединения контактов с проводом.

Неправильная трасса жгута проводов. Убедиться в том, что отвод к датчику не касается элементов системы выпуска отработавших газов.

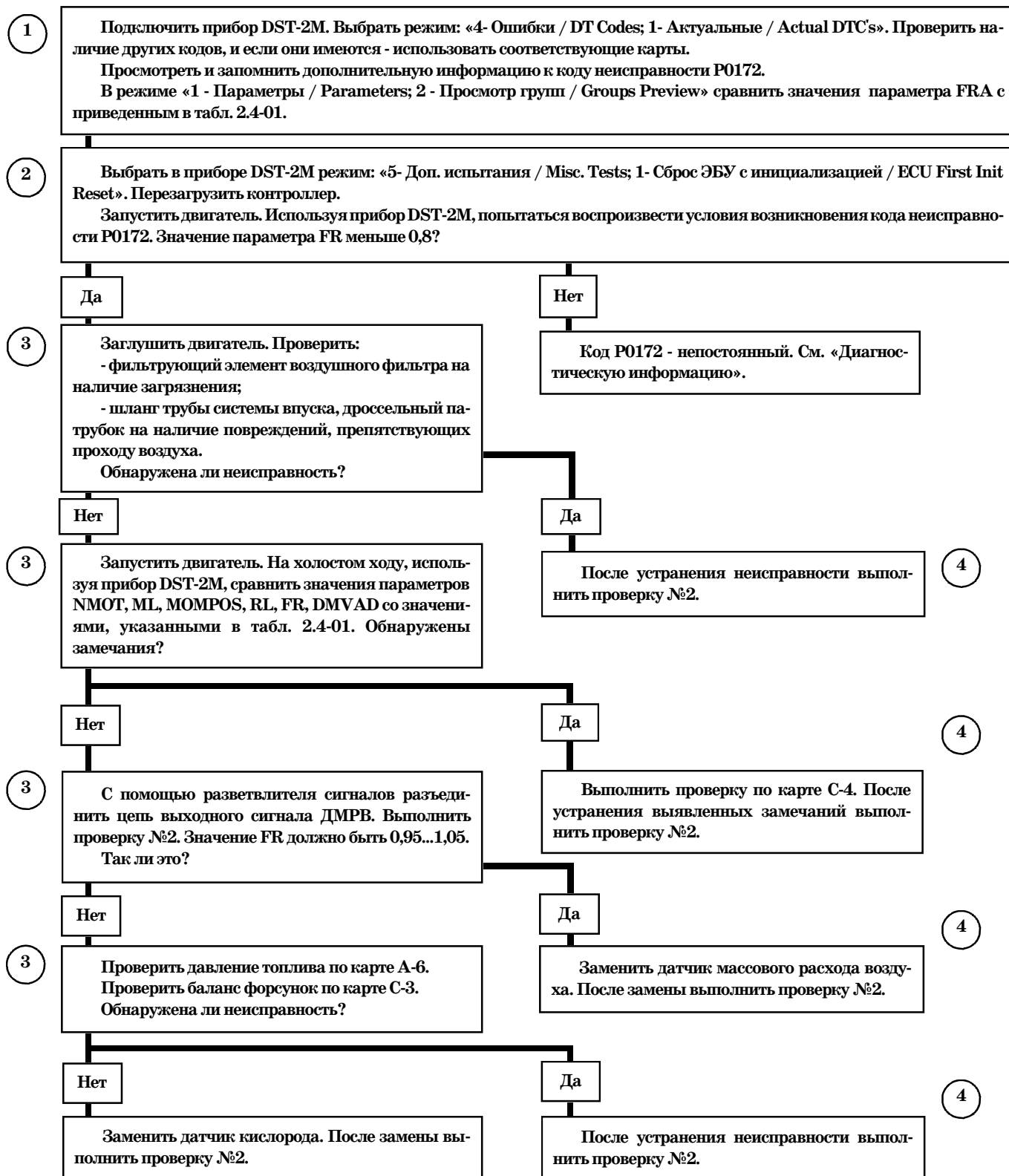
Повреждения жгута. Проверить жгут на наличие повреждений. Если жгут внешне в норме, пошевелить соответствующие колодку и жгут, одновременно наблюдая за показаниями прибора DST-2M.

Ненадежное заземление контроллера. Проверить надежность присоединения проводов системы впрыска к блоку цилиндров. Убедиться в отсутствии загрязнения контактов.

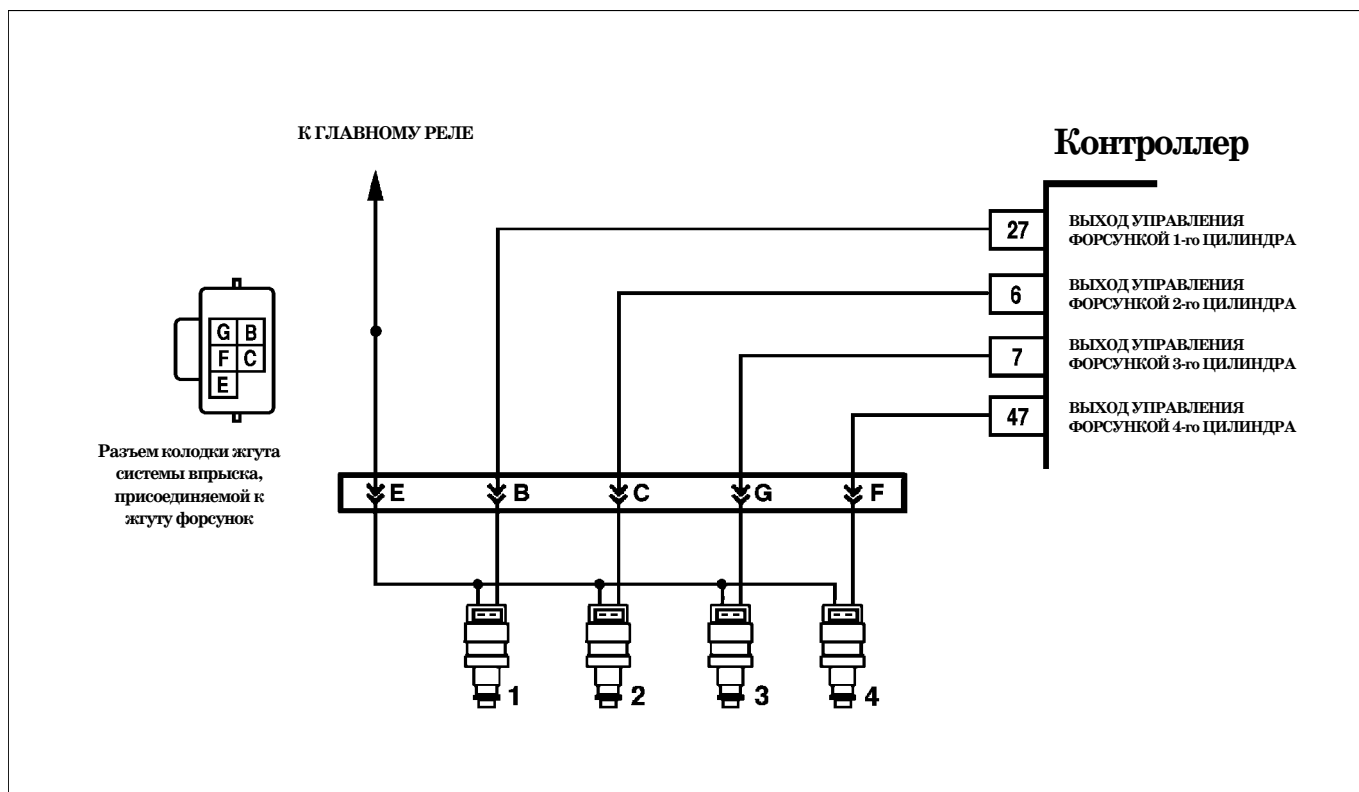
Деградация датчика кислорода. Заменить датчик.

Код P0172

Система топливоподачи слишком богатая



После ремонта запустить двигатель, сбросить коды и убедиться в отсутствии неисправности.



Код P0201 (P0202, P0203, P0204)

Форсунка цилиндра 1 (2, 3, 4), обрыв цепи управления

Код P0201 (P0202, P0203, P0204) заносится, если:

- двигатель работает;
- самодиагностика драйвера форсунок определила отсутствие нагрузки на одном или нескольких выходах.

Сигнализатор неисправностей загорается через 2 драйв-цикла, проверка в которых была неудачной.

Описание проверок

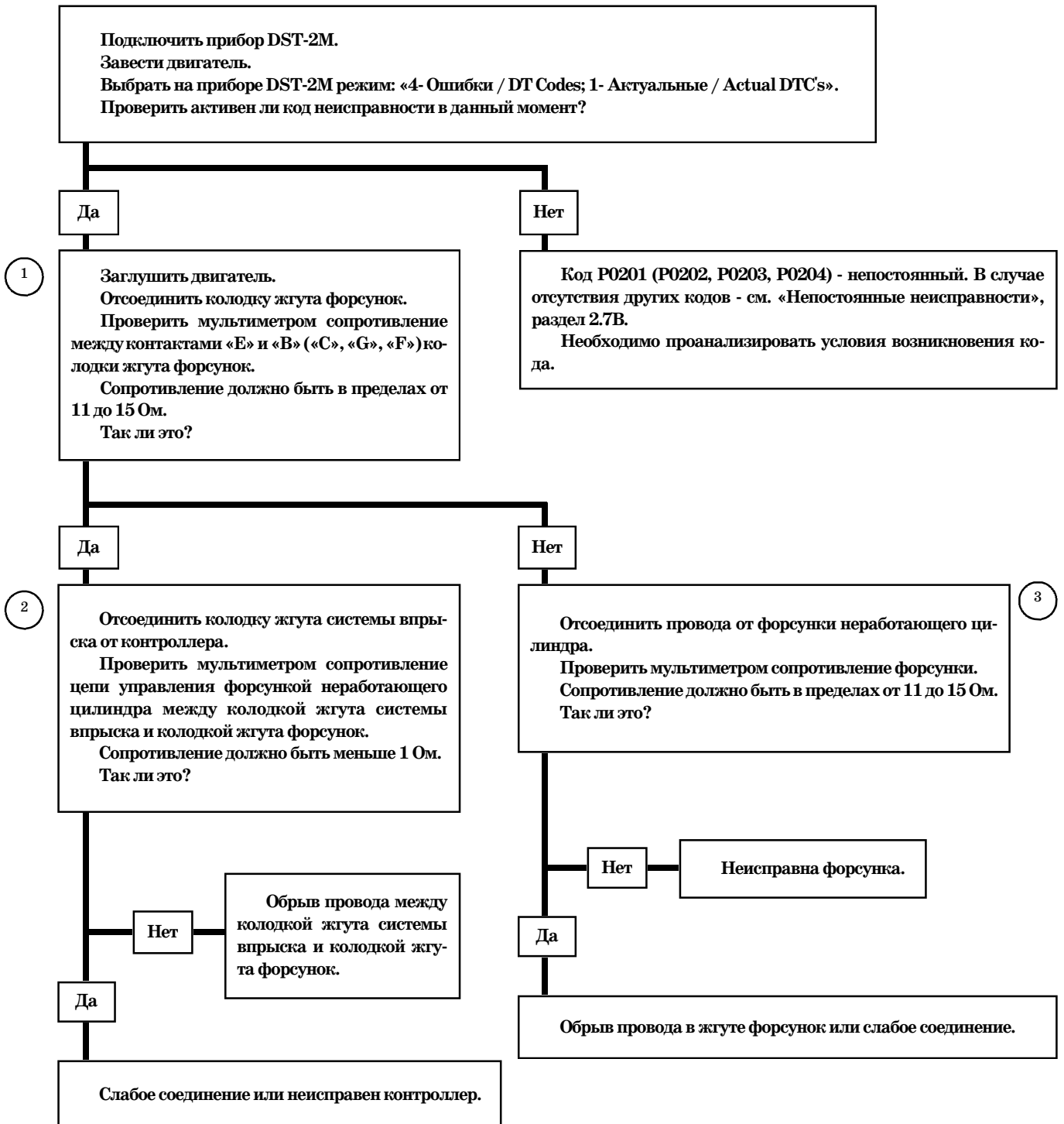
Последовательность соответствует взятым в кружок цифрам на карте.

1. Проверяется сопротивление между контактами колодки жгута форсунок.
2. Проверяется сопротивление цепи между колодкой жгута контроллера и колодкой жгута форсунок.
3. Проверяется сопротивление форсунки неработающего цилиндра.

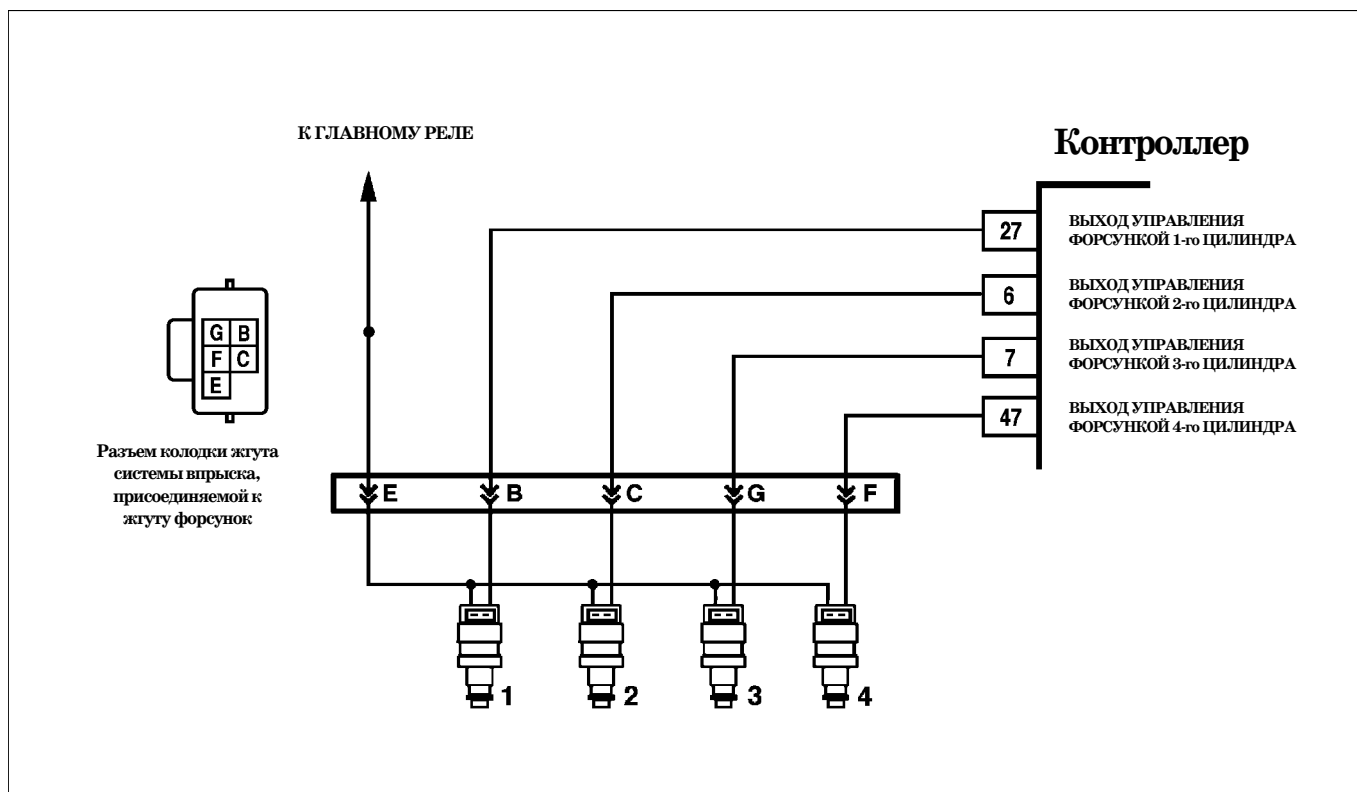
Диагностическая информация

В контроллере M7.9.7 используется драйвер форсунок, обладающий функцией самодиагностики. Он может определять наличие таких неисправностей, как обрыв, короткое замыкание на массу или источник питания цепей управления форсунками.

Код P0201 (P0202, P0203, P0204)
Форсунка цилиндра 1 (2, 3, 4), обрыв цепи управления



После ремонта запустить двигатель, сбросить коды и убедиться в отсутствии неисправности.



Код P0261 (P0264, P0267, P0270)

Форсунка цилиндра 1 (2, 3, 4), замыкание цепи управления на массу

Код P0261 (P0264, P0267, P0270) заносится, если:

- двигатель работает;
- самодиагностика драйвера форсунок определила замыкание одного или нескольких выходов на массу.

Сигнализатор неисправностей загорается через 2 драйв-цикла, проверка в которых была неудачной.

Описание проверок

Последовательность соответствует взятым в кружок цифрам на карте.

1. Проверяется сопротивление между цепью управления форсункой и массой при отсоединенной колодке жгута форсунок. В результате проверки определяется наличие замыкания в жгуте форсунок.

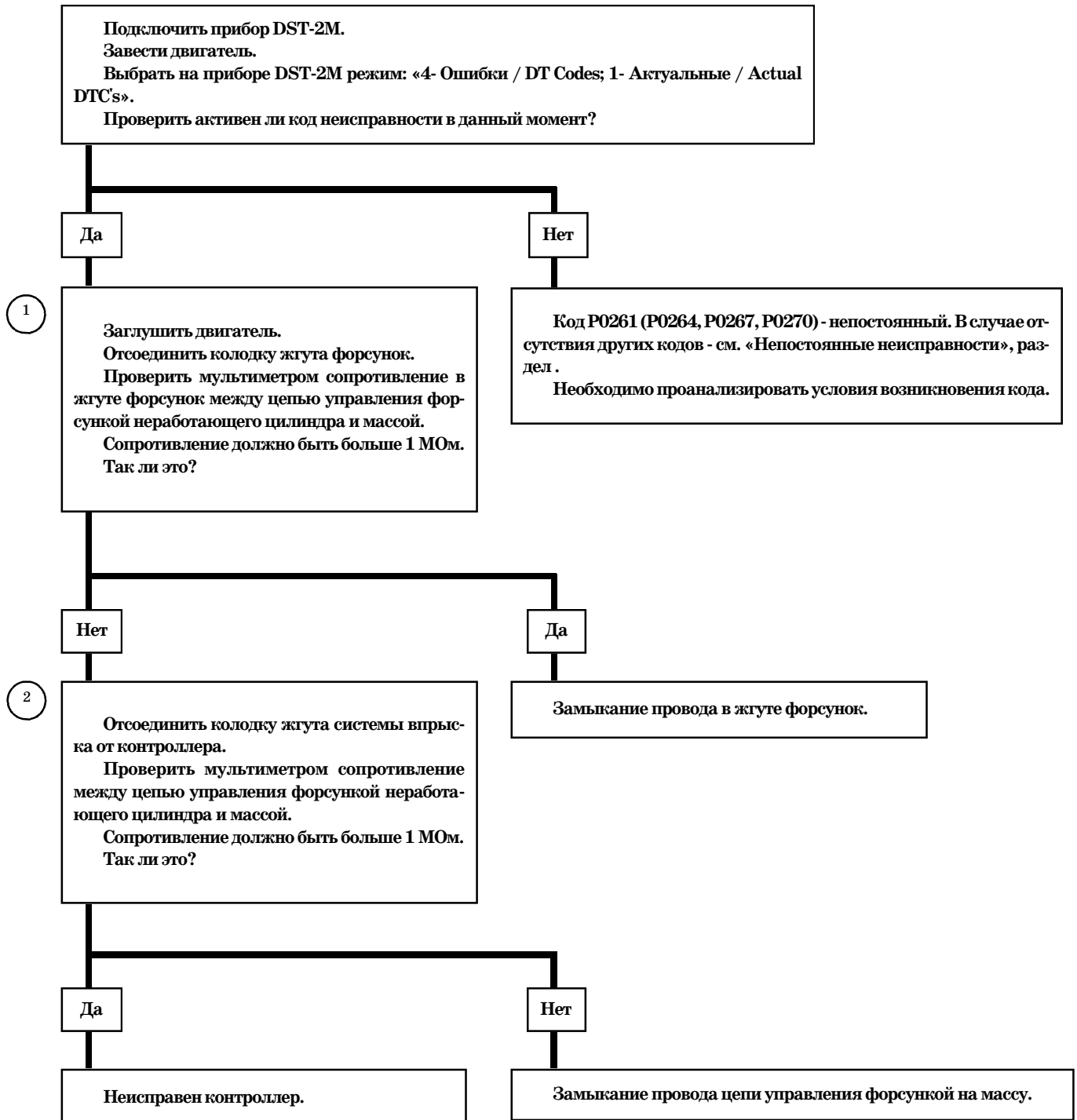
2. Если жгут форсунок исправен, причиной возникновения кода является или неисправность внутри контроллера, или замыкание на массу в цепи управления форсункой.

Диагностическая информация

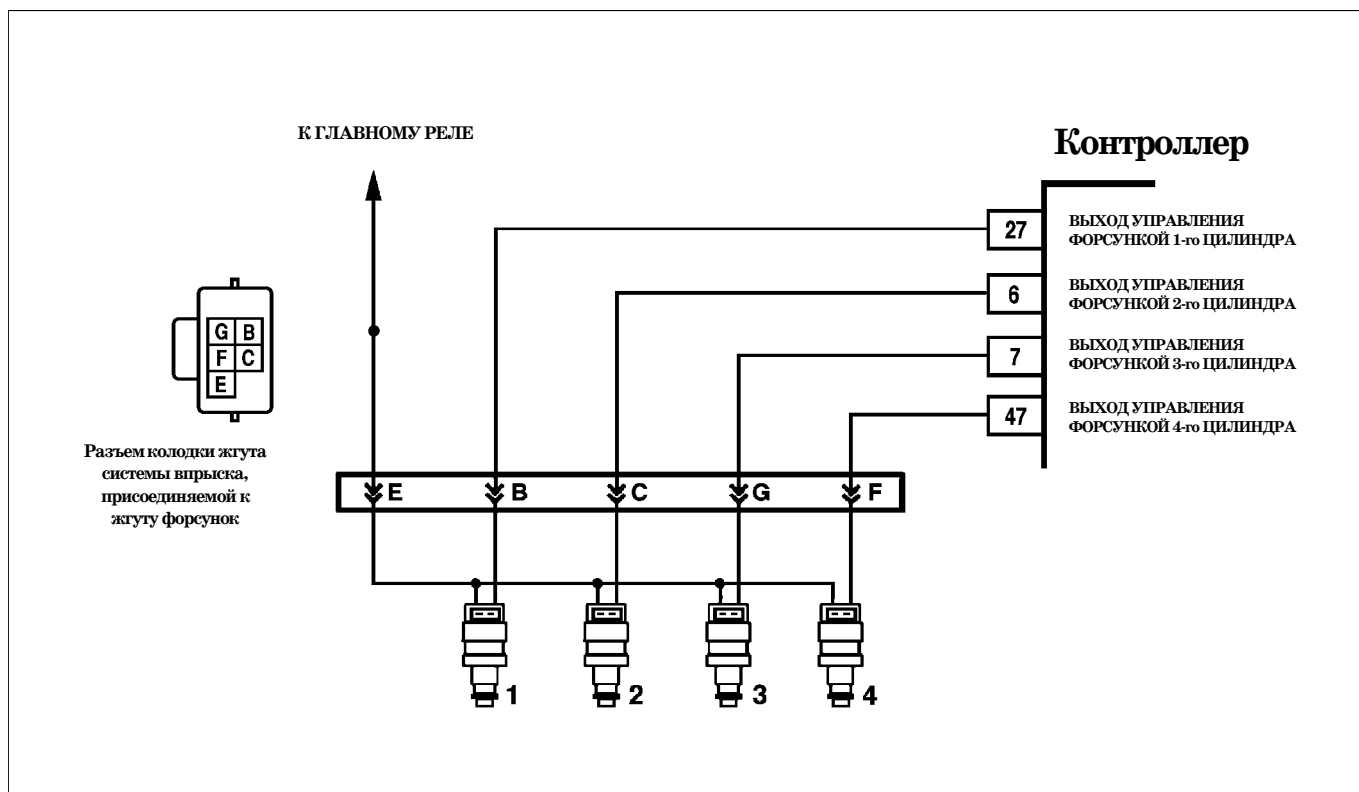
В контроллере M7.9.7 используется драйвер форсунок, обладающий функцией самодиагностики. Он может определять наличие таких неисправностей, как обрыв, короткое замыкание на массу или источник питания цепей управления форсунками.

Код P0261 (P0264, P0267, P0270)

Форсунка цилиндра 1 (2, 3, 4), замыкание цепи управления на массу



После ремонта запустить двигатель, сбросить коды и убедиться в отсутствии неисправности.



Код P0262 (P0265, P0268, P0271)

Форсунка цилиндра 1 (2, 3, 4), замыкание цепи управления на бортовую сеть

Код P0262 (P0265, P0268, P0271) заносится, если:

- двигатель работает;
- самодиагностика драйвера форсунок определила замыкание одного или нескольких выходов на источник питания.

Сигнализатор неисправностей загорается через 2 драйв-цикла, проверка в которых была неудачной.

Описание проверок

Последовательность соответствует взятым в кружок цифрам на карте.

1. Проверяется сопротивление цепи между колодкой жгута контроллера и колодкой жгута форсунок.

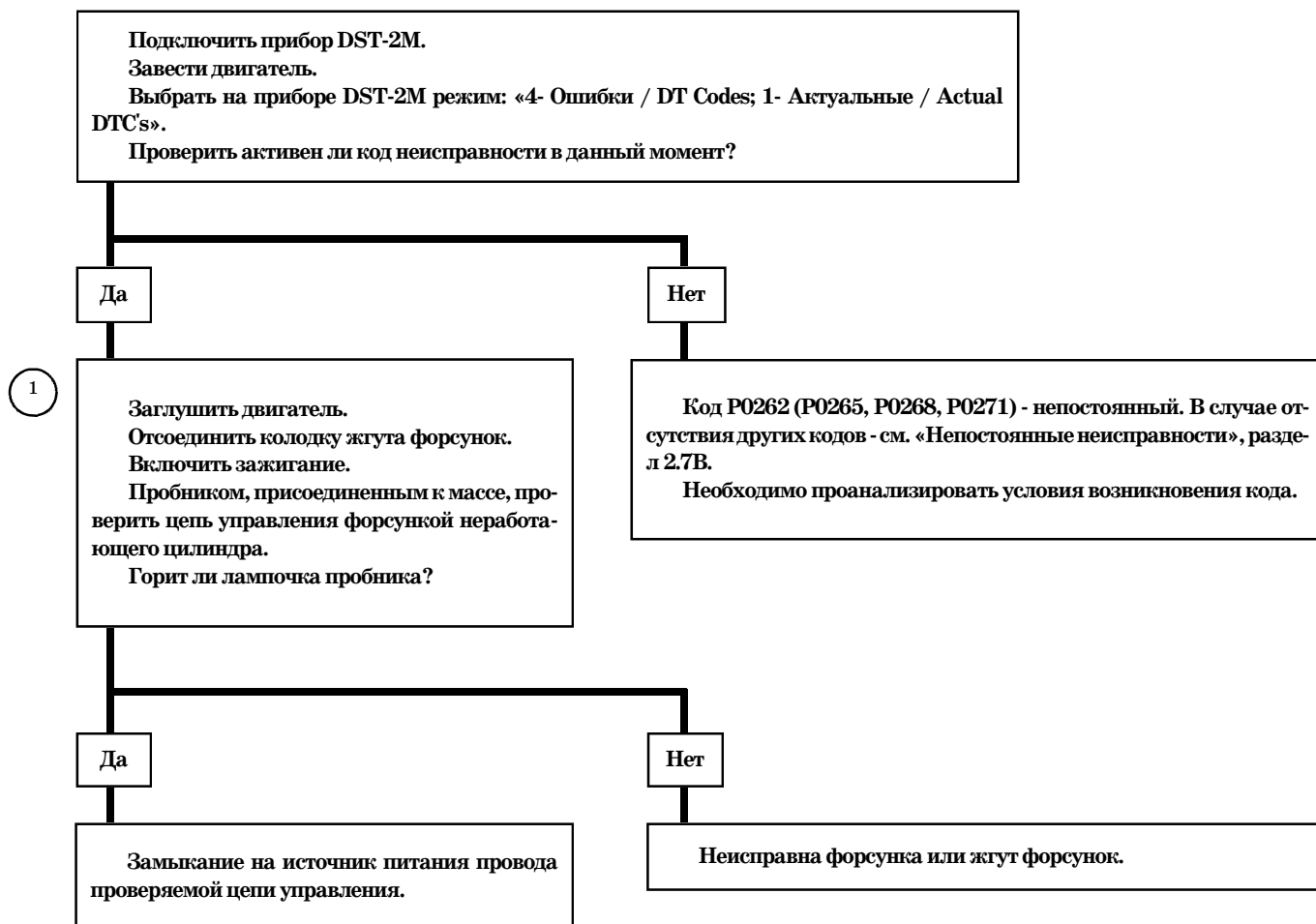
Диагностическая информация

В контроллере M7.9.7 используется драйвер форсунок, обладающий функцией самодиагностики. Он может определять наличие таких неисправностей, как обрыв, короткое замыкание на массу или источник питания цепей управления форсунками.

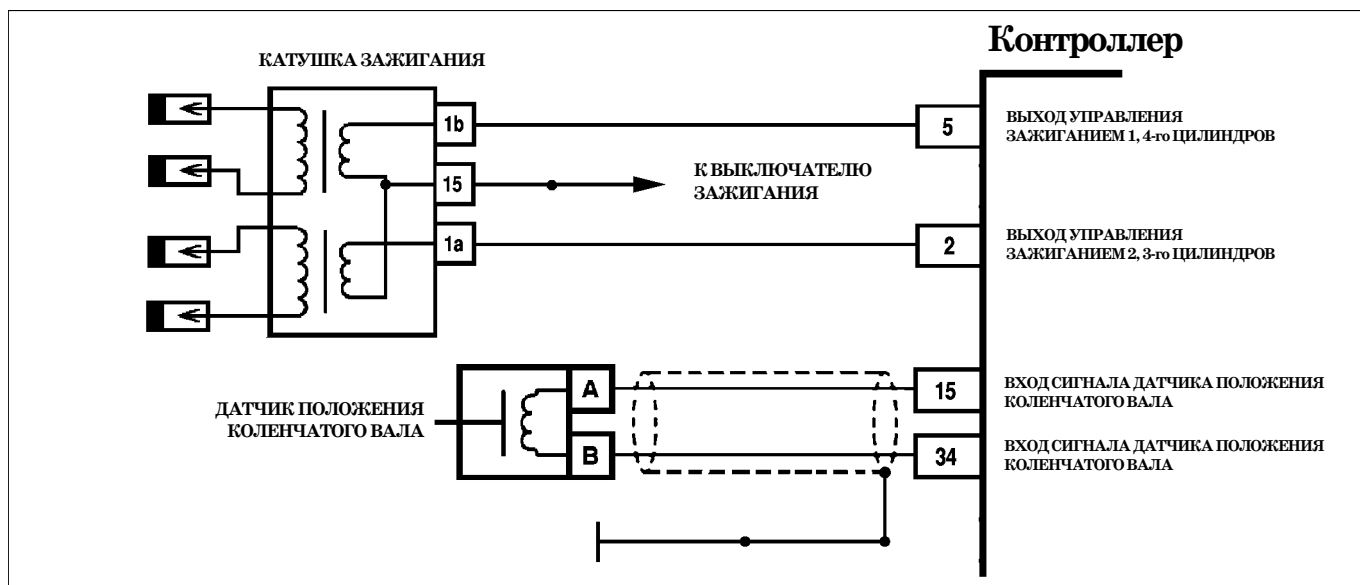
Возникновение кода P0262 (P0265, P0268, P0271) может быть вызвано неисправностью соответствующей форсунки (межвитковое замыкание).

Код P0262 (P0265, P0268, P0271)

Форсунка цилиндра 1 (2, 3, 4), замыкание цепи управления на бортовую сеть



После ремонта запустить двигатель, сбросить коды и убедиться в отсутствии неисправности.



Код P0300

Обнаружены случайные/множественные пропуски воспламенения

Код P0301 (P0302, P0303, P0304)

Цилиндр 1 (2, 3, 4), обнаружены пропуски воспламенения

Коды P0300 и P0301 (P0302, P0303, P0304) заносятся, если:

- двигатель работает;
- частота вращения коленчатого вала двигателя *NMOT* находится в диапазоне 600...1600 об/мин;
- система осуществляет диагностику распознавания пропусков зажигания (*B_LUSTOP* = «Нет»);
- измеренная контроллером неравномерность вращения коленчатого вала превышает порог;
- отсутствует код неисправности P0336.

Если системой обнаружены пропуски воспламенения, приводящие к повреждению каталитического нейтрализатора, сигнализатор неисправностей начинает мигать сразу после занесения кода неисправности в память контроллера. С целью защиты каталитического нейтрализатора может быть отключена топливоподача в тех цилиндрах, в которых были зарегистрированы пропуски.

Описание проверок

Последовательность соответствует взятым в кружок цифрам на карте.

1. Проверяется наличие постоянной неисправности.
2. Необходимо использовать разрядник (тестер искры), так как важно определить наличие достаточного вторичного напряжения на свече (более 22 000 В).
3. При наличии признаков неисправности заменить катушку зажигания и проверить состояние высоковольтных проводов.

ВНИМАНИЕ. При работе с проводами вторичной цепи системы зажигания следует пользоваться изолированными клещами и быть осторожным, чтобы избежать электротравмы.

Диагностическая информация

Если пропуски воспламенения носят непостоянный характер, необходимо проверить наличие следующих неисправностей:

- ненадежное заземление контроллера. Проверить надежность присоединения проводов системы впрыска к блоку цилиндров). Убедиться в отсутствии загрязнения контактов;
- нарушение резистивного слоя ДПДЗ (фиксируется код P0123);
- механические повреждения двигателя (повреждения поршней, распредвала и т.д.);
- подсос воздуха. Проверить систему впуска после ДМРВ на отсутствие подсоса воздуха. Убедиться в том, что вакуумные шланги присоединены надежно и не имеют повреждений;
- неисправность элементов системы топливоподачи. Засоре-

ние топливного фильтра и неисправность электробензонасоса могут привести к переобеднению топливоздушной смеси. См. карту А-6. Кроме того, необходимо проверить баланс форсунок по карте С-3;

- неисправность элементов системы зажигания. Проверить токопроводящие дорожки на наличие намокания, трещин, износа, отклонения от нормы ширины искрового промежутка, повреждений электродов или большого нагара на свечах зажигания (если пробег свечей на автомобиле превышает 30000 км, то необходимо их заменить). Проверить высоковольтные провода и корпус катушки зажигания на отсутствие повреждений;

- ослабление крепления ДПКВ;
- сильное (более 0,4 мм) радиальное биение венца демпфера (задающего диска).

Пропуски воспламенения кратковременно могут возникать при пуске холодного двигателя при температуре охлаждающей жидкости ниже 10°C из-за загрязнения свечей зажигания. После прогрева двигателя пропуски воспламенения исчезают.

Если одновременно с кодами P0300, P0301, P0302, P0303, P0304 фиксируются коды неисправностей цепей управления форсунками (см. табл. 2.3-01), то устранение неисправности следует начинать с карты соответствующего кода неисправности цепей управления.

Пропуски воспламенения могут появиться после заправки автомобиля некачественным топливом.

Код P0300

Обнаружены случайные/множественные пропуски воспламенения

Код P0301 (P0302, P0303, P0304)

Цилиндр 1 (2, 3, 4), обнаружены пропуски воспламенения

1

Подключить прибор DST-2M.
Включить зажигание. Запустить двигатель.
Выбрать на приборе DST-2M режим: "1 - Параметры / Parameters; 2 - Просмотр групп / Groups Preview".
Установить режим работы двигателя, при котором регистрировались пропуски воспламенения.
Изменяется ли значение параметра FZABG?

Нет

См. «Диагностическую информацию».

Да

2

Выбрать на приборе DST-2M режим: «2- Контроль ИМ / Control; Зажигание 1 (2) кат / Ignition Coil 1 (2)».
Проверить искру на высоковольтном проводе цилиндра, в котором обнаружены пропуски воспламенения, используя разрядник.
Провод массы разрядника должен быть присоединен к надежной массе двигателя. Во время проверки остальные высоковольтные провода должны быть соединены со свечами.
Имеется ли искра?

Да

Нет

2

Проверить катушку зажигания на наличие механических повреждений и, особенно в зоне присоединения высоковольтных проводов, на наличие углеродных дорожек.
Присутствуют ли механические повреждения или углеродные дорожки?

Использовать Карту А-3 (лист 2 из 2).

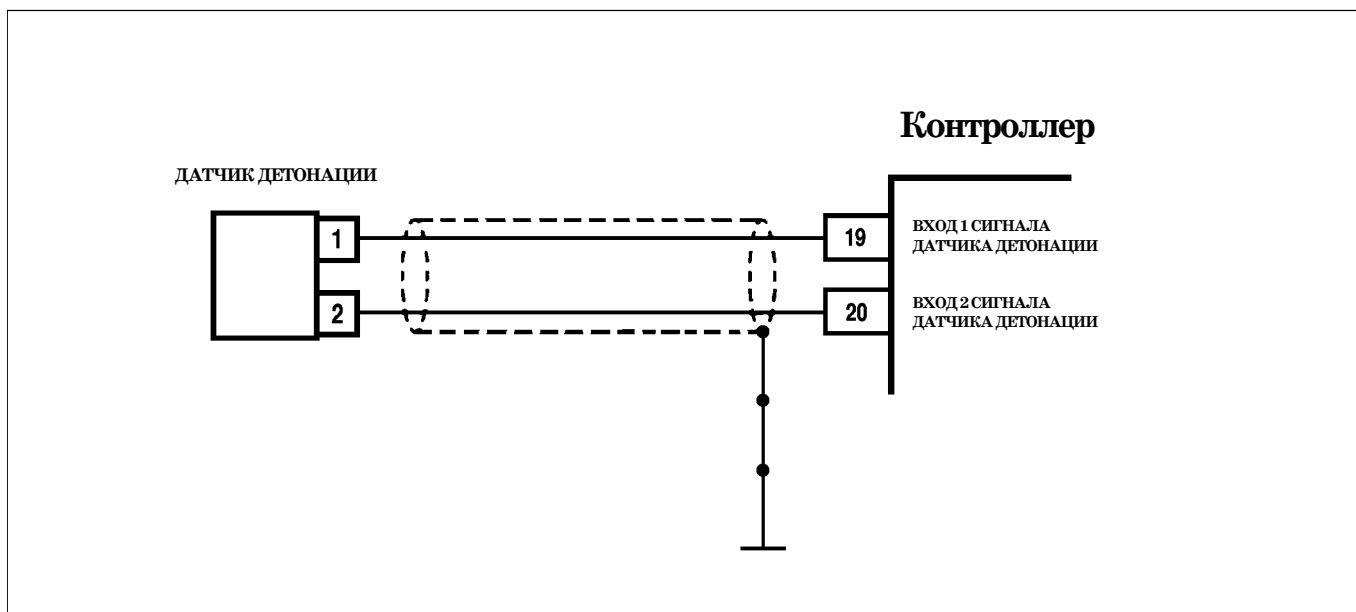
Нет

Да

Заменить свечу зажигания.
Если пропуски по-прежнему наблюдаются, то необходимо проверить компрессию в цилиндрах.
Если компрессия в норме, проверить баланс форсунок по карте С-3.
Если баланс форсунок в норме, то необходимо проверить систему впуска воздуха после ДМРВ на отсутствие подсоса воздуха, а также правильность и надежность подключения вакуумных шлангов.

Заменить катушку зажигания.

После ремонта запустить двигатель, сбросить коды и убедиться в отсутствии неисправности.



Код P0327

Цепь датчика детонации, низкий уровень сигнала

Код P0327 заносится, если в течение 5 секунд:

- обороты коленчатого вала двигателя NМOT больше 2000 об/мин;
- контроль детонации разрешен ВК_R="Да";
- амплитуда сигнала датчика детонации ниже порога.

Сигнализатор неисправностей загорается через 2 драйв-цикла после возникновения кода неисправности.

Описание проверок

Последовательность соответствует взятым в кружок цифрам на карте.

1. Проверяется существование условий для возникновения кода P0327.
2. Проверяется исправность проводов, соединяющих датчик детонации с контроллером.

Диагностическая информация

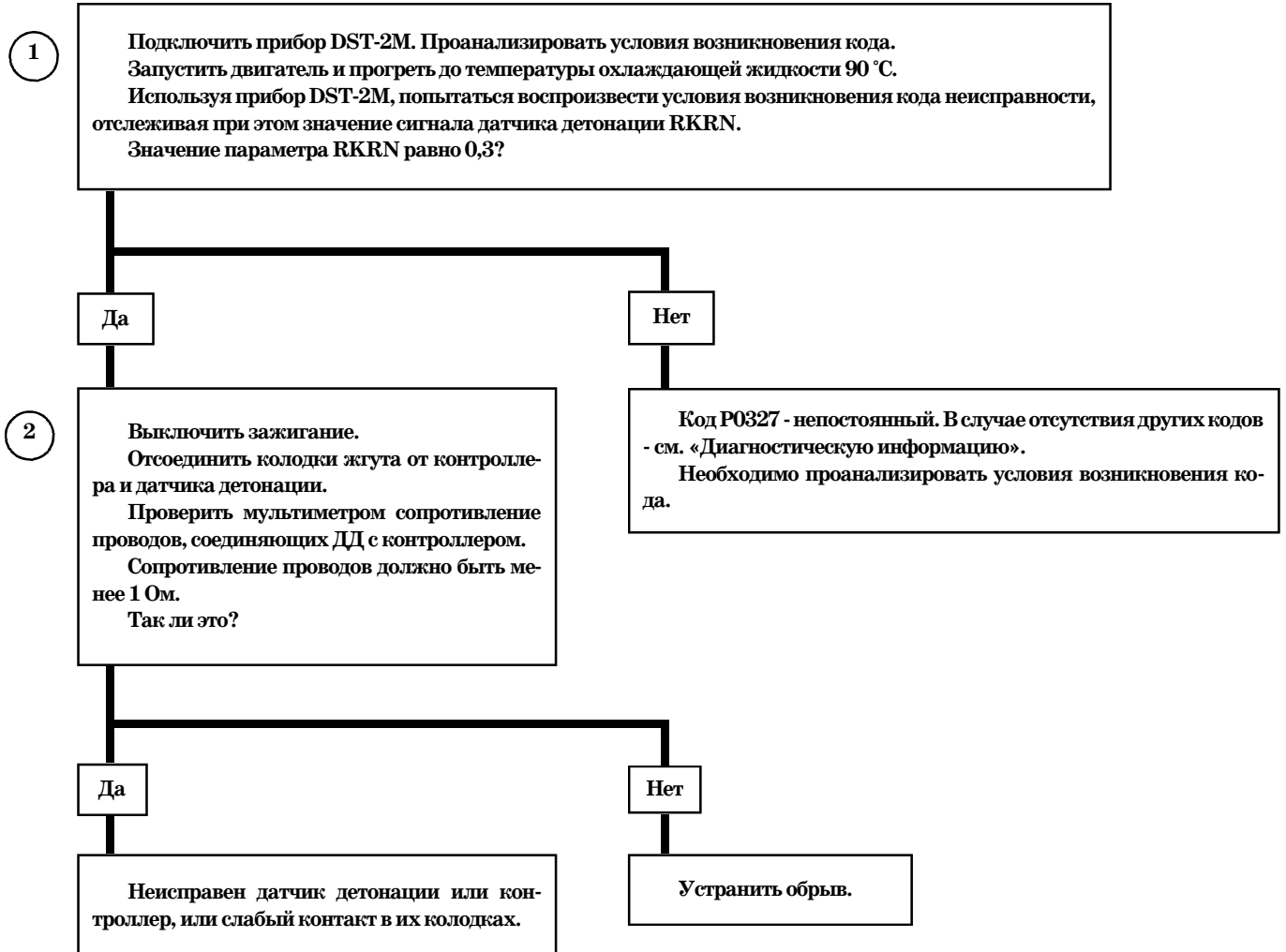
Необходимо проверить разъем датчика детонации на предмет попадания в него посторонних жидкостей (моторного масла), грязи и пыли. При сильном загрязнении прочистить бензином или любым растворителем, не разрушающим пластмассу и резиновые уплотнения.

См. «Непостоянные неисправности», раздел 2.7В.

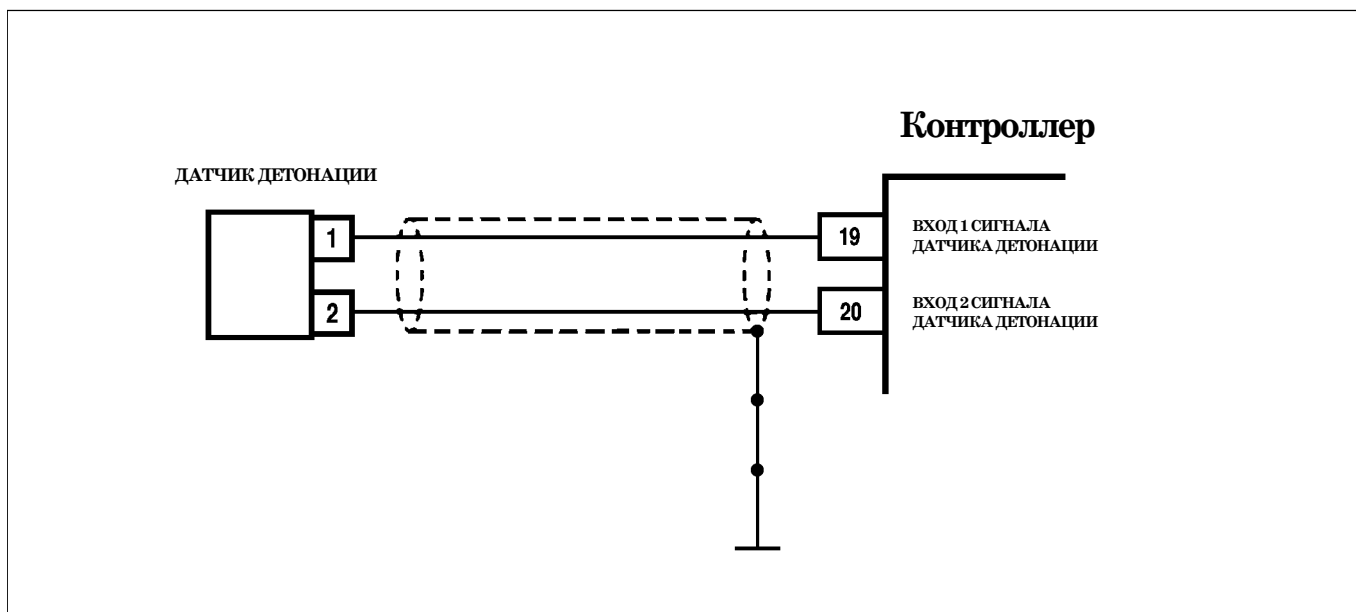
См. «Проверка системы гашения детонации», раздел 2.7С, карта С-5.

Код P0327

Цепь датчика детонации, низкий уровень сигнала



После ремонта запустить двигатель, сбросить коды и убедиться в отсутствии неисправности.



Код P0328

Цепь датчика детонации, высокий уровень сигнала

Код P0328 заносится, если в течение 5 секунд:

- обороты коленчатого вала двигателя NМOT больше 1500 об/мин;
- контроль детонации разрешен $VK_R = \text{«Да»}$;
- амплитуда сигнала датчика детонации выше порога.

Сигнализатор неисправностей загорается через 2 драйв-цикла после возникновения кода неисправности.

Описание проверок

Последовательность соответствует взятым в кружок цифрам на карте.

1. Проверяется существование условий для возникновения кода P0328.
2. Проверяется исправность экрана проводов, соединяющих датчик детонации с контроллером.

Диагностическая информация

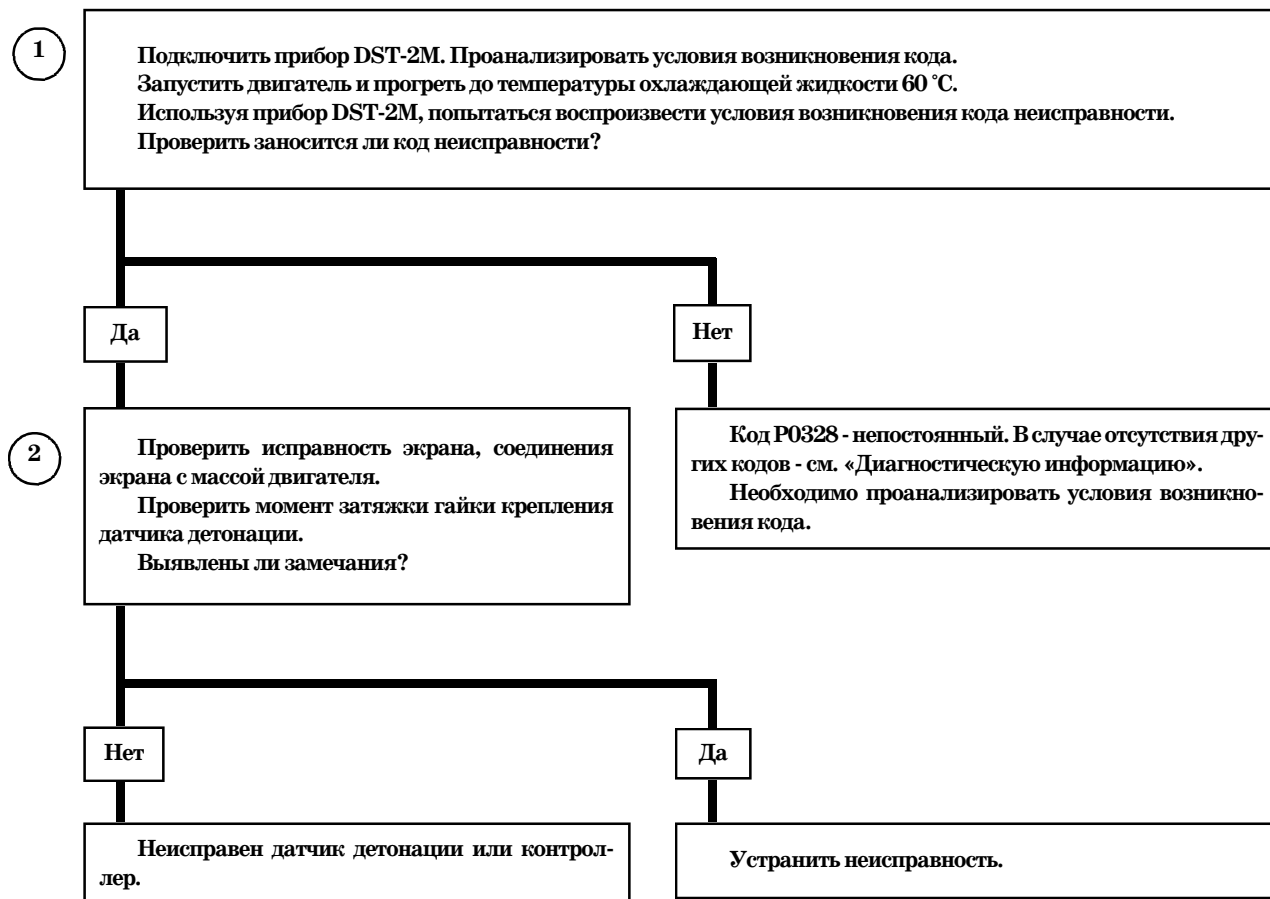
Диагностика датчика детонации в общем случае определяет исправность самого датчика и его подключения, включая момент затяжки датчика, неисправность в жгуте проводов или его экранирования. Кроме того, в рамках диагностики датчика, получение от системы управления сигнала «повышенный шум двигателя» (код P0328) может сигнализировать о неисправности или ухудшении состояния деталей двигателя. В этом случае необходимо провести диагностику, в том числе на слух, механического состояния деталей двигателя, обращая особое внимание на состояние элементов газораспределительного и кривошипно-шатунного механизмов.

Убедиться в том, что жгут с проводами датчика не проложен вблизи высоковольтных проводов.

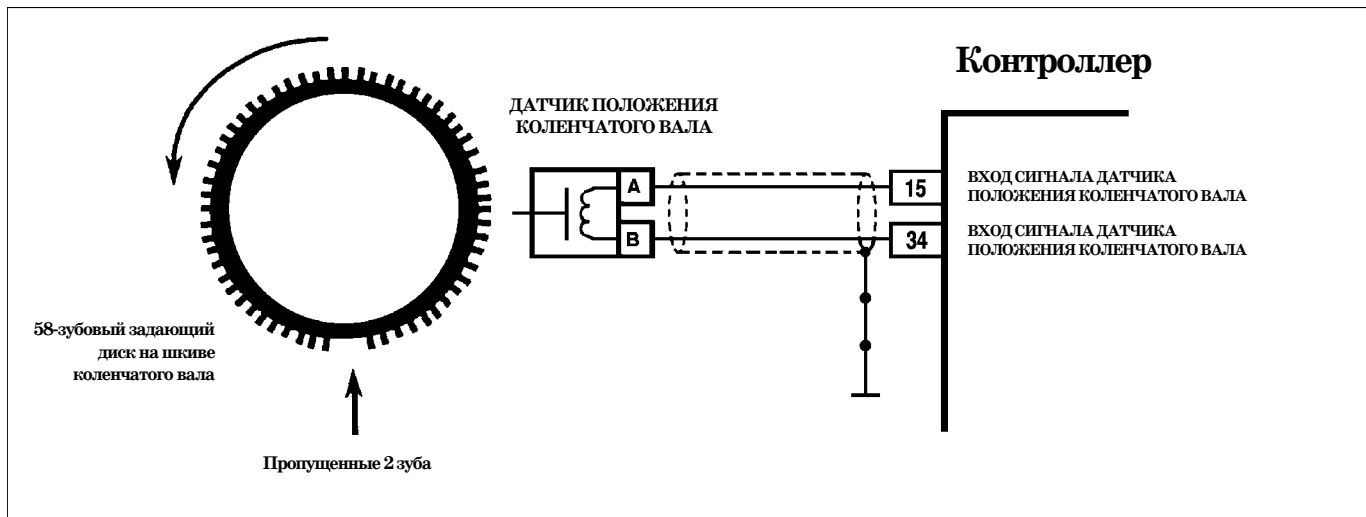
См. «Проверка системы гашения детонации», раздел 2.7С, карта С-5.

Код P0328

Цепь датчика детонации, высокий уровень сигнала



После ремонта запустить двигатель, сбросить коды и убедиться в отсутствии сигнала контрольной лампы.



Код P0335

Цепь датчика положения коленчатого вала неисправна

Код P0335 заносится, если:

- коленчатый вал проворачивается;
- сигнал датчика положения коленчатого вала неверный.

Сигнализатор неисправностей загорается через 2 драйв-цикла после возникновения кода неисправности.

Описание проверок

Последовательность соответствует взятым в кружок цифрам на карте.

1. Проверяются провода и сопротивление датчика положения коленчатого вала. Сопротивление может незначительно изменяться при повышении температуры.
2. Выходной сигнал датчика должен иметь амплитуду напряжения переменного тока не мене 0,3 В при оборотах прокручивания коленчатого вала стартером.

Диагностическая информация

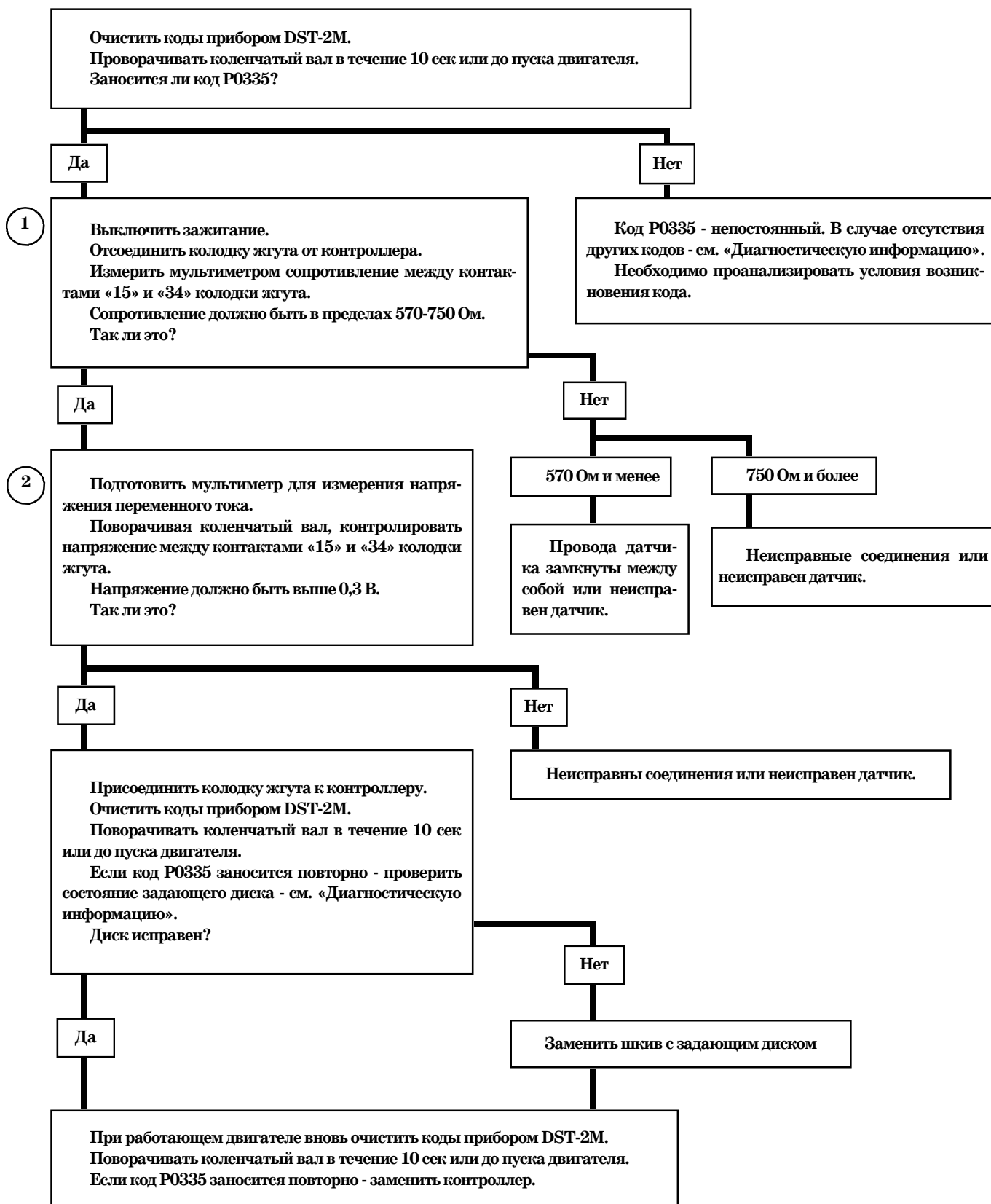
Нарушение контактов в колодке датчика или контроллера может вызвать занесение непостоянного кода P0335.

Также занесение непостоянного кода P0335 может вызвать поврежденный экран жгута датчика.

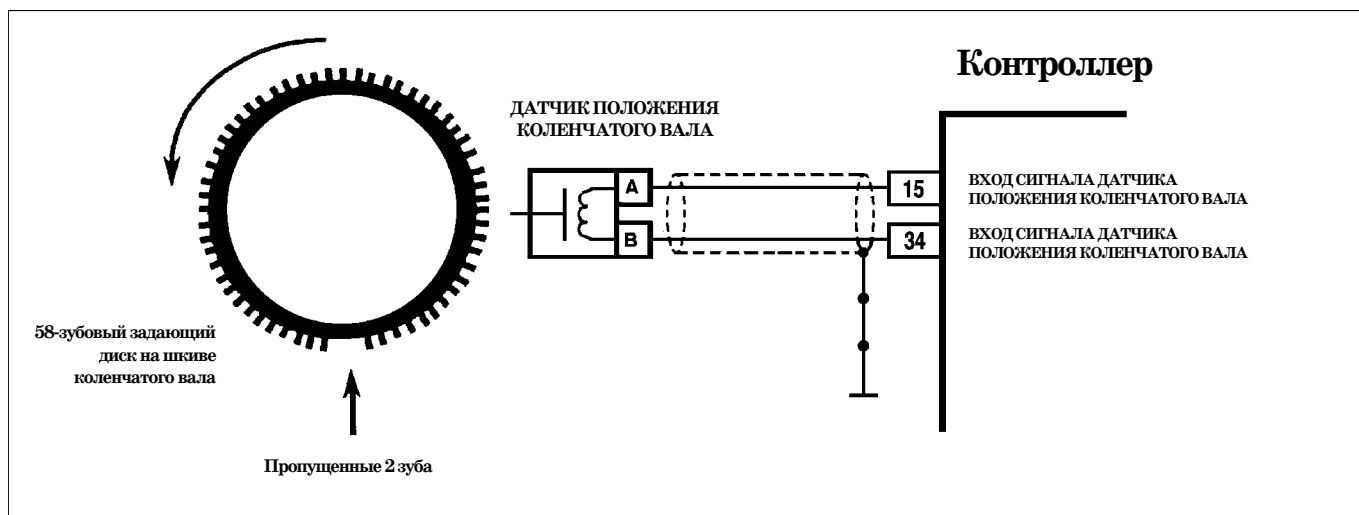
Проверить задающий диск на шкиве коленчатого вала на отсутствие зубьев, биение или другие повреждения.

Код P0335

Цепь датчика положения коленчатого вала неисправна



После ремонта запустить двигатель, сбросить коды и убедиться в отсутствии неисправности.



Код P0336

Цепь датчика положения коленчатого вала, выход сигнала из допустимого диапазона

Код P0336 заносится, если:

- коленчатый вал проворачивается;
- за один поворот коленчатого вала контроллер определяет смещение опорной метки.

Сигнализатор неисправностей загорается через 2 драйв-цикла после возникновения кода неисправности.

Описание проверок

Последовательность соответствует взятым в кружок цифрам на карте.

1. Проверяются провода и сопротивление датчика положения коленчатого вала. Сопротивление может незначительно изменяться при повышении температуры.
2. Выходной сигнал датчика должен иметь амплитуду напряжения переменного тока не менее 0,3 В при оборотах прокручивания коленчатого вала стартером.

Диагностическая информация

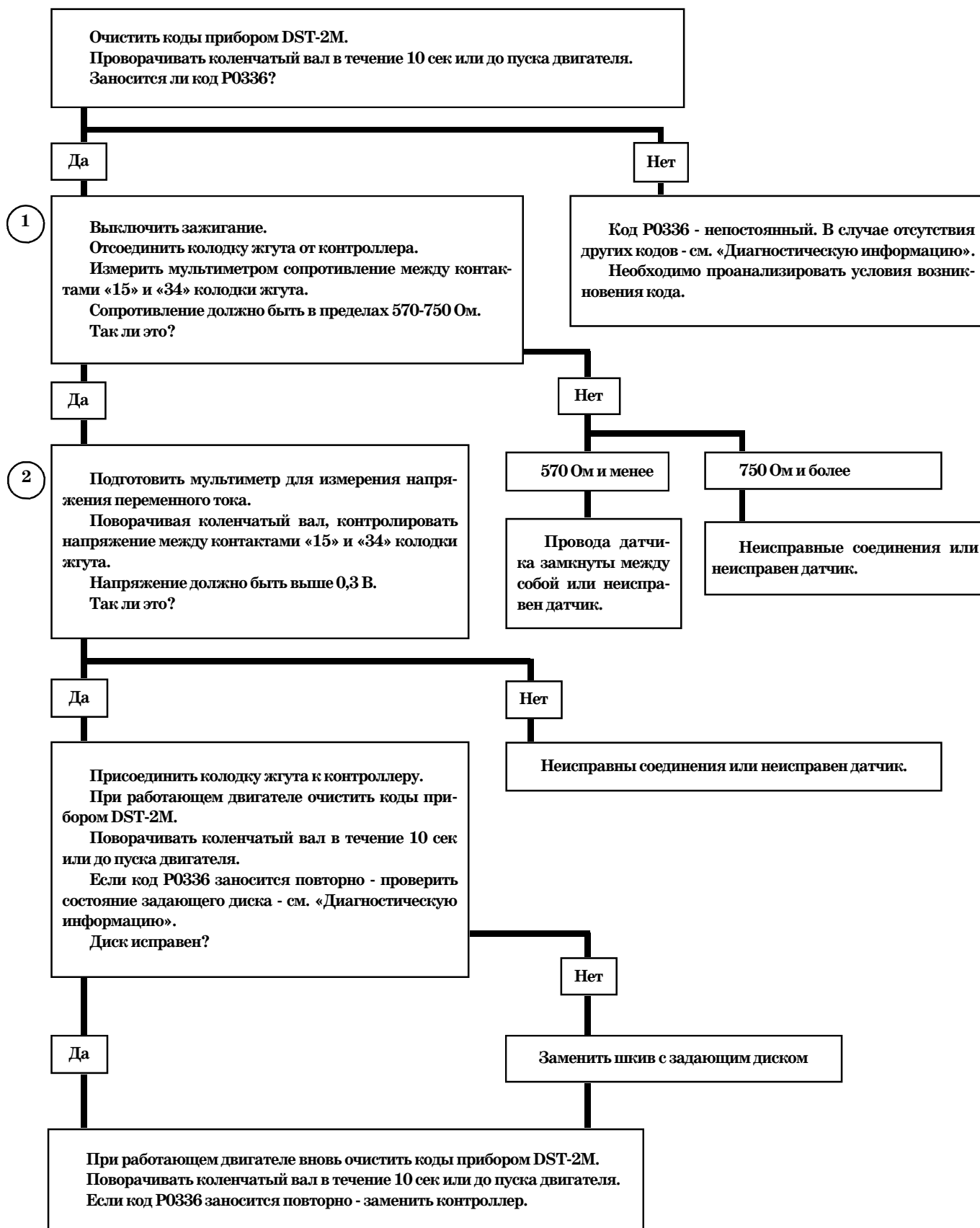
Нарушение контактов в колодке датчика или контроллера может вызвать занесение непостоянного кода P0336.

Также занесение непостоянного кода P0336 может вызвать поврежденный экран жгута датчика.

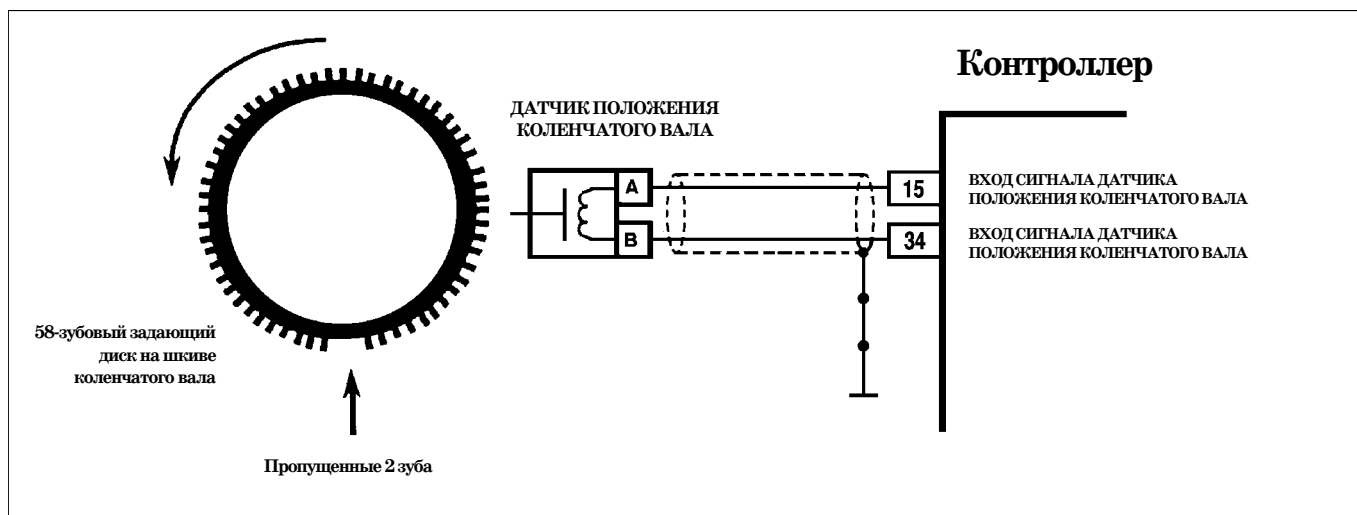
Проверить задающий диск на шкиве коленчатого вала на отсутствие зубьев, биение или другие повреждения.

Код P0336

Цепь датчика положения коленчатого вала, выход сигнала из допустимого диапазона



После ремонта запустить двигатель, сбросить коды и убедиться в отсутствии неисправности.



Код P0337

Датчик положения коленчатого вала, низкий сигнал

Код P0337 заносится, если:

- коленчатый вал проворачивается;
- за один поворот коленчатого вала контроллер считывает меньшее число зубьев на задающем диске шкива коленчатого вала.

Сигнализатор неисправностей загорается через 2 драйв-цикла после возникновения кода неисправности.

Описание проверок

Последовательность соответствует взятым в кружок цифрам на карте.

1. Проверяются провода и сопротивление датчика положения коленчатого вала. Сопротивление может незначительно изменяться при повышении температуры.
2. Выходной сигнал датчика должен иметь амплитуду напряжения переменного тока не менее 0,3 В при оборотах прокручивания коленчатого вала стартером.

Диагностическая информация

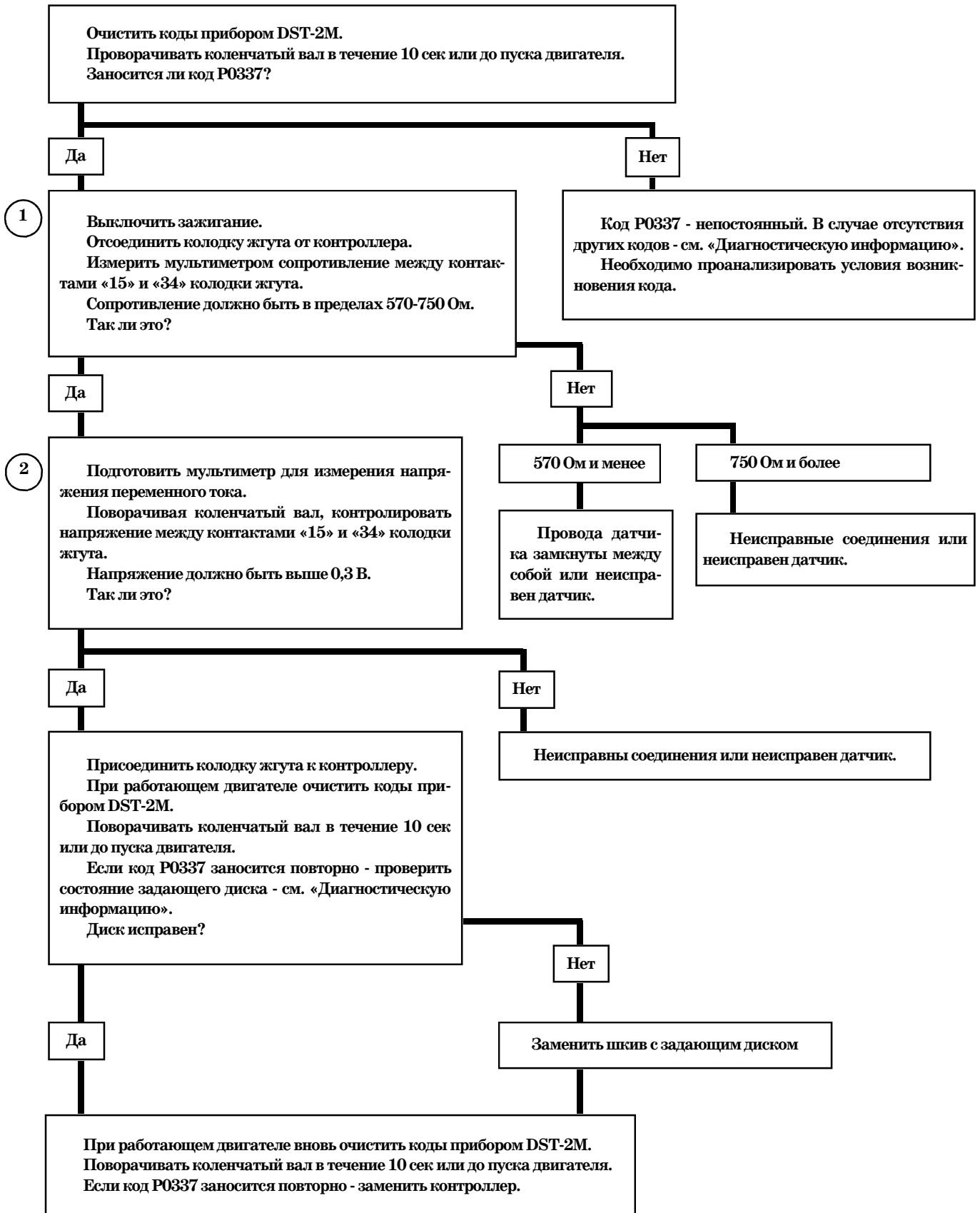
Нарушение контактов в колодке датчика или контроллера может вызвать занесение непостоянного кода P0337.

Также занесение непостоянного кода P0337 может вызвать поврежденный экран жгута датчика.

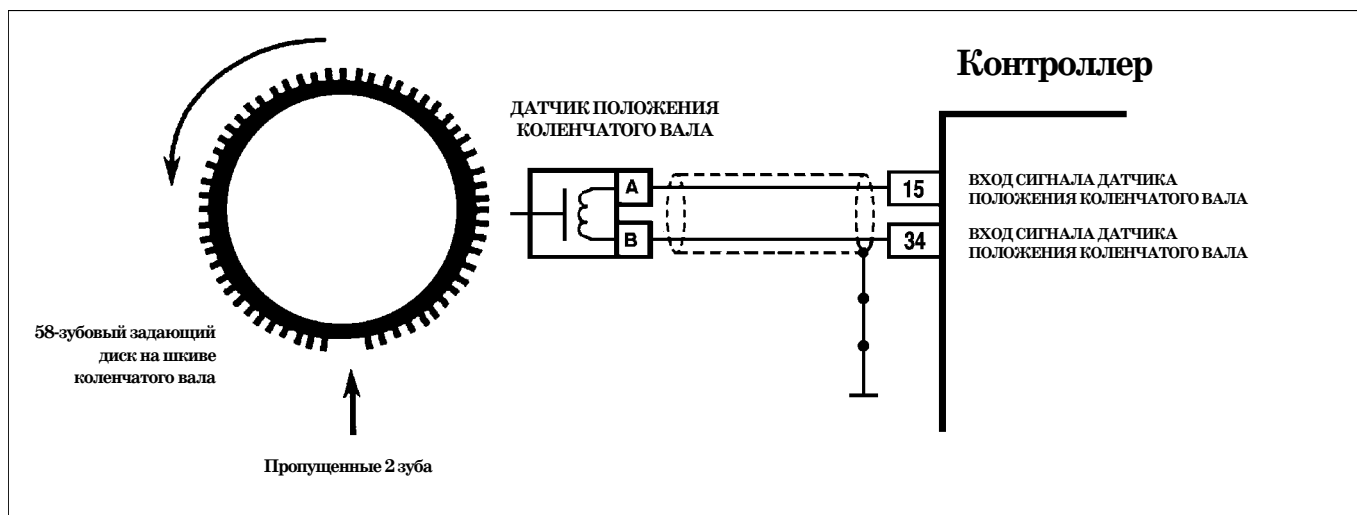
Проверить задающий диск на шкиве коленчатого вала на отсутствие зубьев, биение или другие повреждения.

Код P0337

Датчик положения коленчатого вала, низкий сигнал



После ремонта запустить двигатель, сбросить коды и убедиться в отсутствии неисправности.



Код P0338

Датчик положения коленчатого вала, высокий сигнал

Код P0338 заносится, если:

- коленчатый вал проворачивается;
- за один поворот коленчатого вала контроллер считает большее число зубьев на задающем диске шкива коленчатого вала.

Сигнализатор неисправностей загорается через 2 драйв-цикла после возникновения кода неисправности.

Описание проверок

Последовательность соответствует взятым в кружок цифрам на карте.

1. Проверяются провода и сопротивление датчика положения коленчатого вала. Сопротивление может незначительно изменяться при повышении температуры.
2. Выходной сигнал датчика должен иметь амплитуду напряжения переменного тока не менее 0,3 В при оборотах прокручивания коленчатого вала стартером.

Диагностическая информация

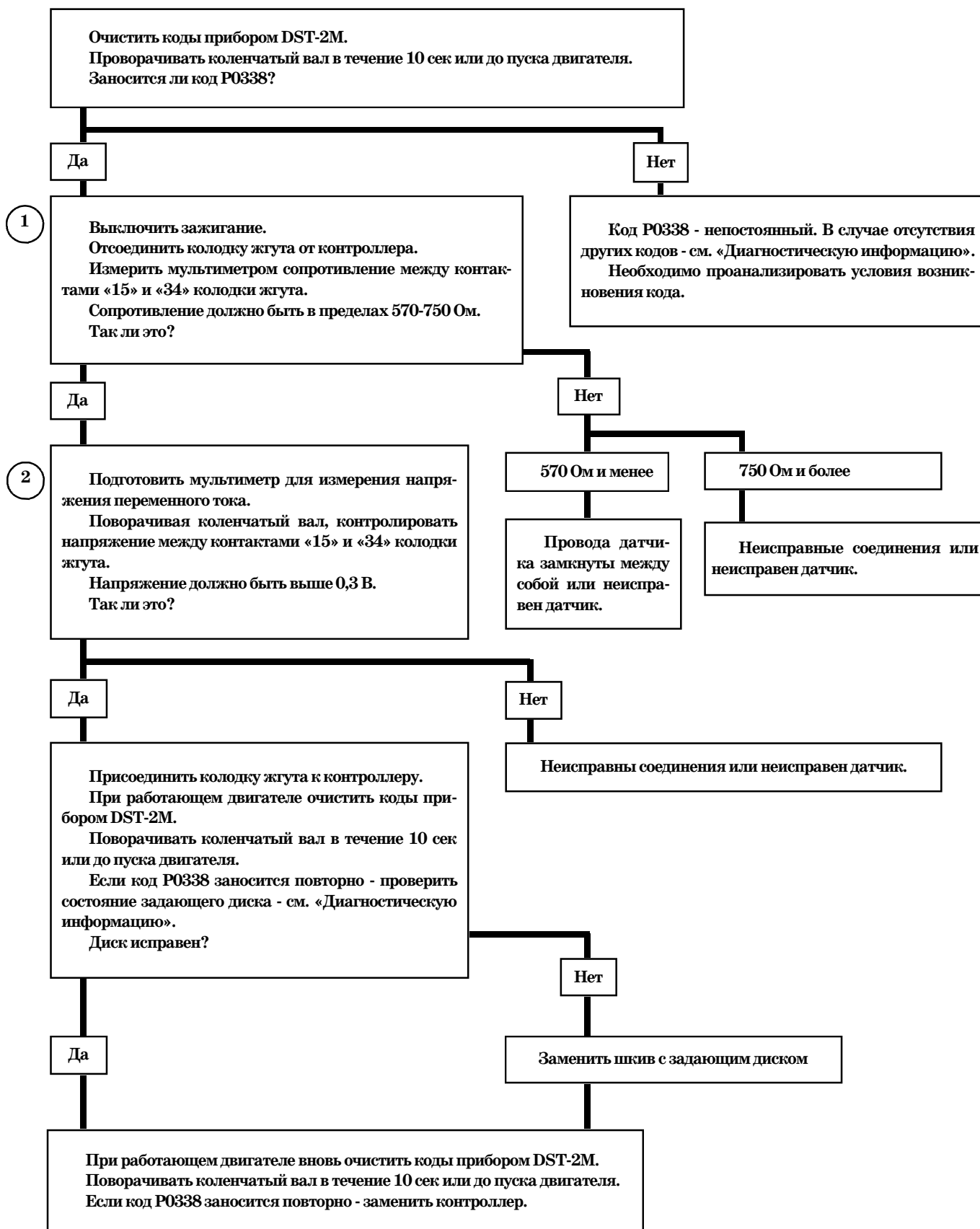
Нарушение контактов в колодке датчика или контроллера может вызвать занесение непостоянного кода P0338.

Также занесение непостоянного кода P0338 может вызвать поврежденный экран жгута датчика.

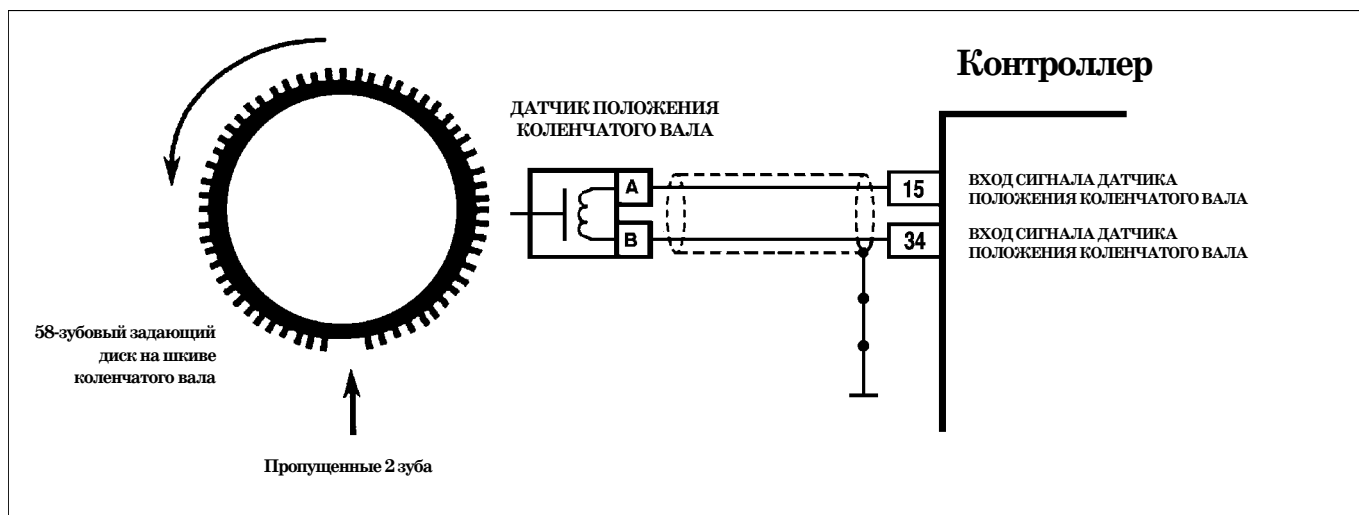
Проверить задающий диск на шкиве коленчатого вала на отсутствие зубьев, биение или другие повреждения.

Код P0338

Датчик положения коленчатого вала, высокий сигнал



После ремонта запустить двигатель, сбросить коды и убедиться в отсутствии неисправности.



Код P0339

Датчик положения коленчатого вала, нет сигнала

Код P0339 заносится, если:

- коленчатый вал проворачивается;
- есть сигнал датчика положения распределительного вала;
- нет сигнала датчика положения коленчатого вала.

При возникновении этого кода сигнализатор неисправностей не загорается.

Описание проверок

Последовательность соответствует взятым в кружок цифрам на карте.

1. Проверяются провода и сопротивление датчика положения коленчатого вала. Сопротивление может незначительно изменяться при повышении температуры.
2. Выходной сигнал датчика должен иметь амплитуду напряжения переменного тока не менее 0,3 В при оборотах прокручивания коленчатого вала стартером.

Диагностическая информация

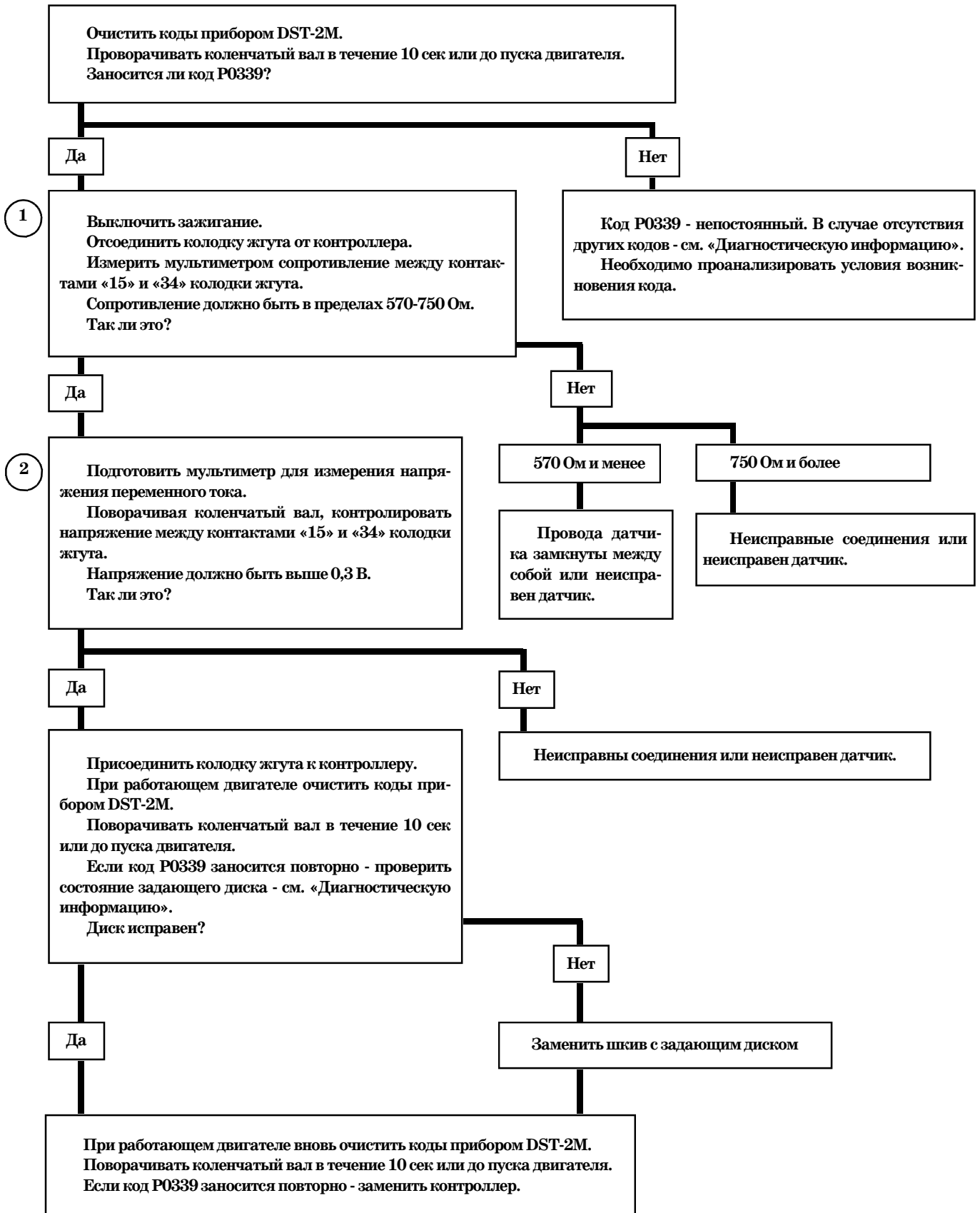
Нарушение контактов в колодке датчика или контроллера может вызвать занесение непостоянного кода P0339.

Также занесение непостоянного кода P0339 может вызвать поврежденный экран жгута датчика.

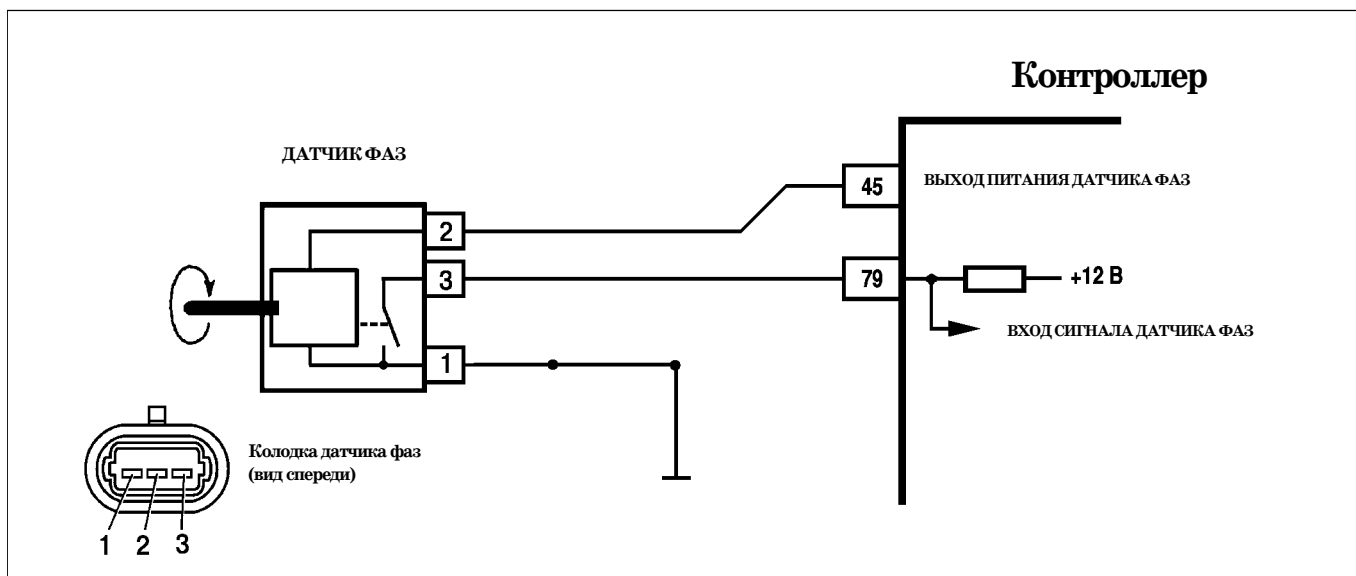
Проверить задающий диск на шкиве коленчатого вала на отсутствие зубьев, биение или другие повреждения.

Код P0339

Датчик положения коленчатого вала, нет сигнала



После ремонта запустить двигатель, сбросить коды и убедиться в отсутствии неисправности.



Код P0340

Датчик положения распределительного вала неисправен

Код P0340 заносится, если:

- коленчатый вал проворачивается;
- уровень сигнала продолжительно низкий или продолжительно высокий.

Сигнализатор неисправностей загорается через 2 драйв-цикла после возникновения кода неисправности.

После возникновения кода неисправности контроллер будет осуществлять подачу топлива в режиме последовательного впрыска.

Описание проверок

Последовательность соответствует взятым в кружок цифрам на карте.

1. Проверяется наличие кода неисправности.
2. Проверяется надежность соединения датчика фаз со жгутом проводов.

Диагностическая информация

Неисправность непостоянного характера может быть вызвана наличием следующих неисправностей.

Ненадежное соединение контактов колодок жгута системы впрыска, датчика и контроллера. Осмотреть разъемы датчика и контроллера, колодки жгута на полноту и правильность сочленения, повреждения замков, наличие поврежденных контактов и качество соединения контактов с проводом.

Неправильная трасса жгута проводов. Убедиться в том, что отвод жгута проводов к датчику не расположен слишком близко к проводам высокого напряжения.

Повреждения жгута. Проверить жгут на наличие повреждений. Если жгут внешне в норме, пошевелить соответствующие колодку и жгут, одновременно наблюдая за показаниями прибора DST-2M.

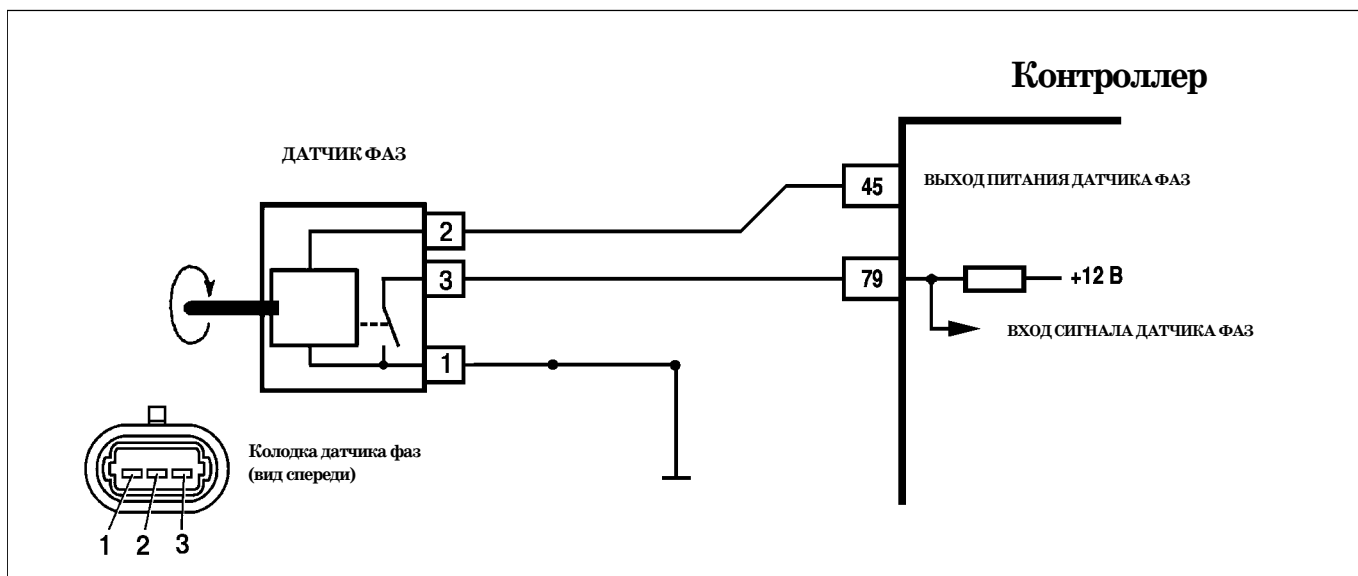
Неисправный датчик фаз. Заменить на заведомо исправный и проверить на повторное возникновение кода.

Код P0340

Датчик положения распределительного вала неисправен



После ремонта запустить двигатель, сбросить коды и убедиться в отсутствии неисправности.



Код P0341

Датчик положения распределительного вала, выход сигнала из допустимого диапазона

Код P0341 заносится, если:

- коленчатый вал проворачивается;
- последовательность импульсов имеет неперiodический характер.

Сигнализатор неисправностей загорается через 2 драйв-цикла после возникновения кода неисправности.

После возникновения кода неисправности контроллер будет осуществлять подачу топлива в режиме последовательного впрыска.

Описание проверок

Последовательность соответствует взятым в кружок цифрам на карте.

1. Проверяется наличие кода неисправности.
2. Проверяется надежность соединения датчика фаз со жгутом проводов.

Диагностическая информация

Неисправность непостоянного характера может быть вызвана наличием следующих неисправностей.

Ненадежное соединение контактов колодок жгута системы впрыска, датчика и контроллера. Осмотреть разъемы датчика и контроллера, колодки жгута на полноту и правильность сочленения, повреждения замков, наличие поврежденных контактов и качество соединения контактов с проводом.

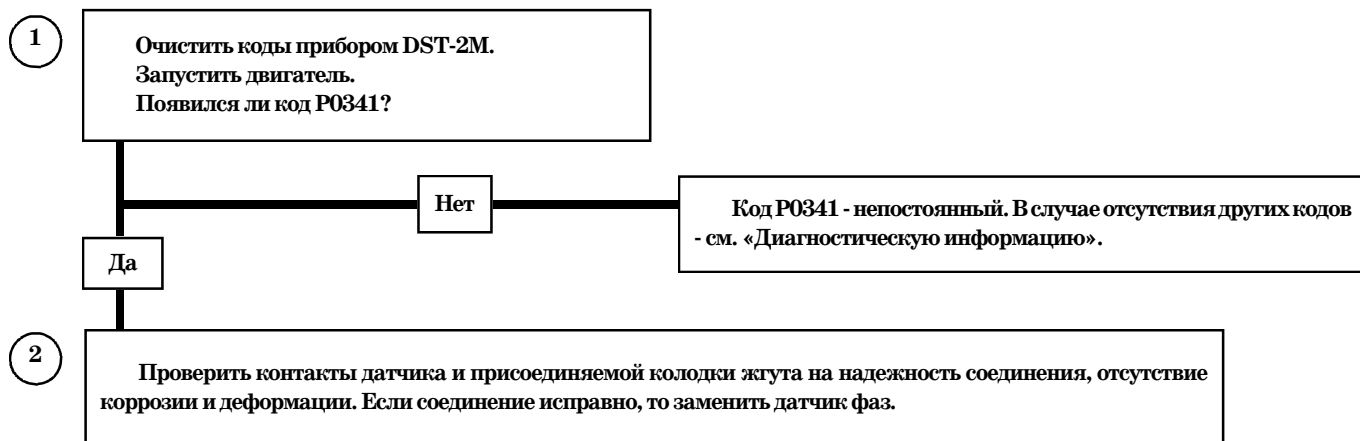
Неправильная трасса жгута проводов. Убедиться в том, что отвод жгута проводов к датчику не расположен слишком близко к проводам высокого напряжения.

Повреждения жгута. Проверить жгут на наличие повреждений. Если жгут внешне в норме, пошевелить соответствующие колодку и жгут, одновременно наблюдая за показаниями прибора DST-2M.

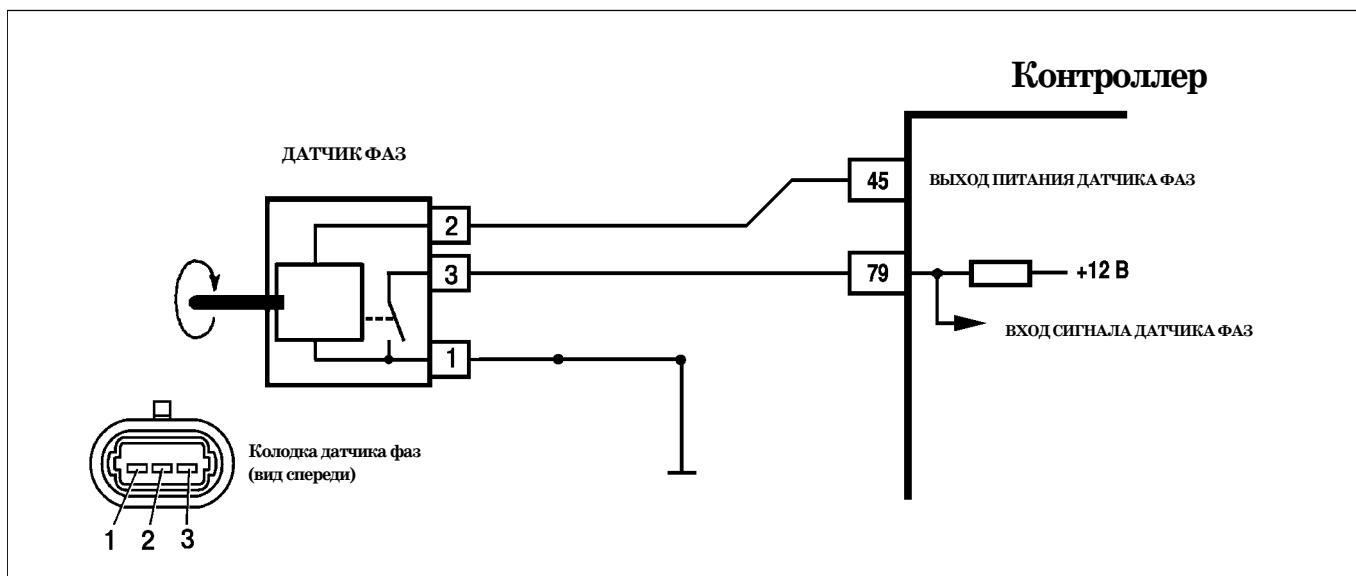
Неисправный датчик фаз. Заменить на заведомо исправный и проверить на повторное возникновение кода.

Код P0341

Датчик положения распределительного вала, выход сигнала из допустимого диапазона



После ремонта запустить двигатель, сбросить коды и убедиться в отсутствии неисправности.



Код P0342

Цепь датчика положения распределительного вала, низкий уровень сигнала

Код P0342 заносится, если:

- коленчатый вал проворачивается;
- на входе контроллера (контакт "79") постоянно присутствует низкий уровень сигнала.

Сигнализатор неисправностей загорается через 2 драйв-цикла после возникновения кода неисправности.

Описание проверок

Последовательность соответствует взятым в кружок цифрам на карте.

1. Проверяется наличие кода неисправности.
2. Проверяется исправность цепи выходного сигнала датчика.

Диагностическая информация

Неисправность непостоянного характера может быть вызвана наличием следующих неисправностей.

Ненадежное соединение контактов колодок жгута системы впрыска, датчика и контроллера. Осмотреть разъемы датчика и контроллера, колодки жгута на полноту и правильность сочленения, повреждения замков, наличие поврежденных контактов и качество соединения контактов с проводом.

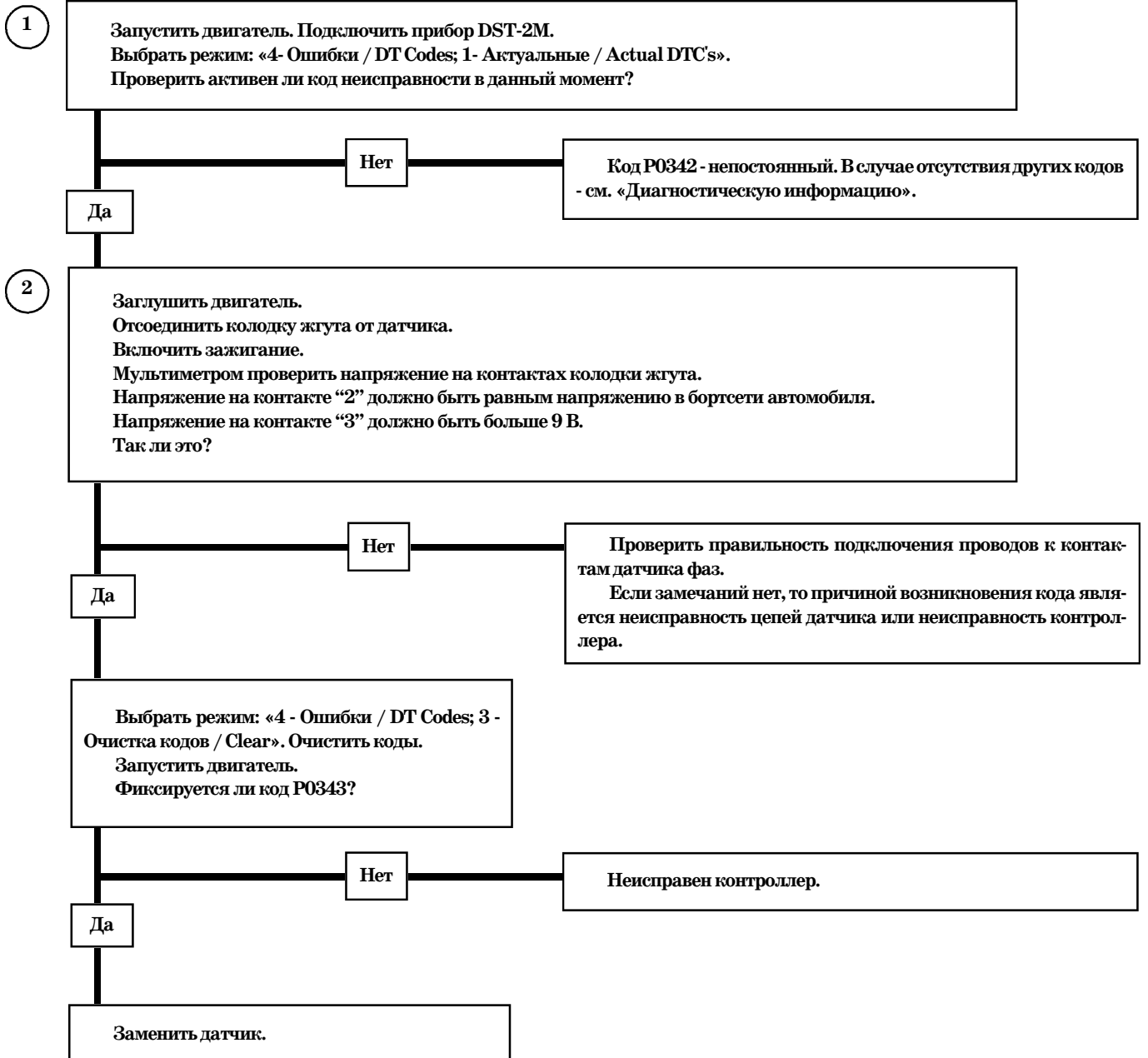
Неправильная трасса жгута проводов. Убедиться в том, что отвод жгута проводов к датчику не расположен слишком близко к проводам высокого напряжения.

Повреждения жгута. Проверить жгут на наличие повреждений. Если жгут внешне в норме, пошевелить соответствующие колодку и жгут, одновременно наблюдая за показаниями прибора DST-2M.

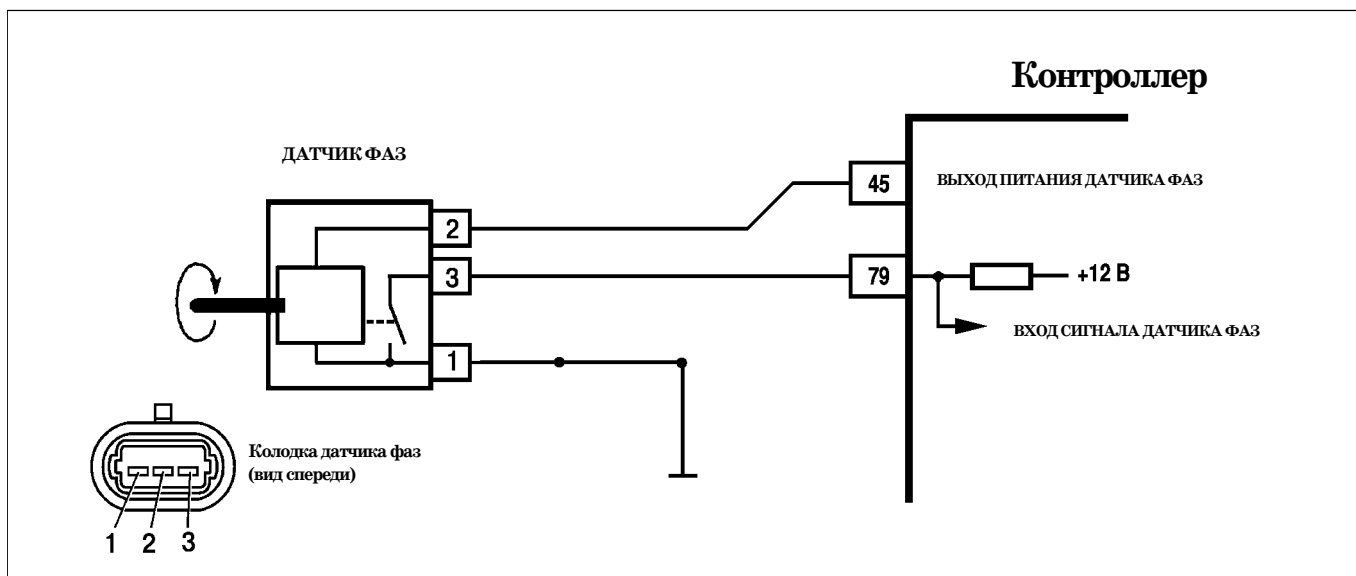
Неисправный датчик фаз. Заменить на заведомо исправный и проверить на повторное возникновение кода.

Код P0342

Цепь датчика положения распределительного вала, низкий уровень сигнала



После ремонта запустить двигатель, сбросить коды и убедиться в отсутствии неисправности.



Код P0343

Цепь датчика положения распределительного вала, высокий уровень сигнала

Код P0343 заносится, если:

- коленчатый вал проворачивается;
- на входе контроллера (контакт "79") постоянно присутствует высокий уровень сигнала.

Сигнализатор неисправностей загорается через 2 драйв-цикла после возникновения кода неисправности.

Описание проверок

Последовательность соответствует взятым в кружок цифрам на карте.

1. Проверяется наличие кода неисправности.
2. Проверяется исправность цепей выходного сигнала, питания и заземления датчика.
3. Проверяется исправность датчика. Если датчик фаз исправен, то прибор будет выдавать оба кода неисправности попеременно. В противном случае, будет фиксироваться только один код.

Диагностическая информация

Неисправность непостоянного характера может быть вызвана наличием следующих неисправностей.

Ненадежное соединение контактов колодок жгута системы впрыска, датчика и контроллера. Осмотреть разъемы датчика и контроллера, колодки жгута на полноту и правильность сочленения, повреждения замков, наличие поврежденных контактов и качество соединения контактов с проводом.

Неправильная трасса жгута проводов. Убедиться в том, что отвод жгута проводов к датчику не расположен слишком близко к проводам высокого напряжения.

Повреждения жгута. Проверить жгут на наличие повреждений. Если жгут внешне в норме, пошевелить соответствующие колодку и жгут, одновременно наблюдая за показаниями прибора DST-2M.

Неисправный датчик фаз. Заменить на заведомо исправный и проверить на повторное возникновение кода.

Код P0343

Цепь датчика положения распределительного вала, высокий уровень сигнала

1

Запустить двигатель. Подключить прибор DST-2M.
Выбрать режим: «4- Ошибки / DT Codes; 1- Актуальные / Actual DTC's».
Проверить активен ли код неисправности в данный момент?

Да

Нет

Код P0343 - непостоянный. В случае отсутствия других кодов - см. «Диагностическую информацию».

2

Заглушить двигатель.
Отсоединить колодку жгута от датчика.
Проверить правильность подключения проводов к контактам датчика фаз.
Включить зажигание.
Мультиметром измерить напряжение между контактами колодки жгута и массой.
Мультиметр должен показать следующие значения напряжения:
- на контакте «1» - 0 В;
- на контакте «2» - напряжение бортсети (около 12 В);
- на контакте «3» - на 2-3 В меньше напряжения бортсети.
Так ли это?

Да

Нет

Устранить обрыв или замыкание в соответствующей цепи. Если провода в порядке, заменить контроллер.

3

Снять датчик. Подключить к нему колодку жгута.
Запустить двигатель.
Выбрать режим: «4 - Ошибки / DT Codes; 3 - Очистка кодов / Clear». Очистить коды.
К торцу датчика фаз несколько раз поднести металлический предмет, способный притягиваться к магниту.
Проверить, какой фиксируется код неисправности ?

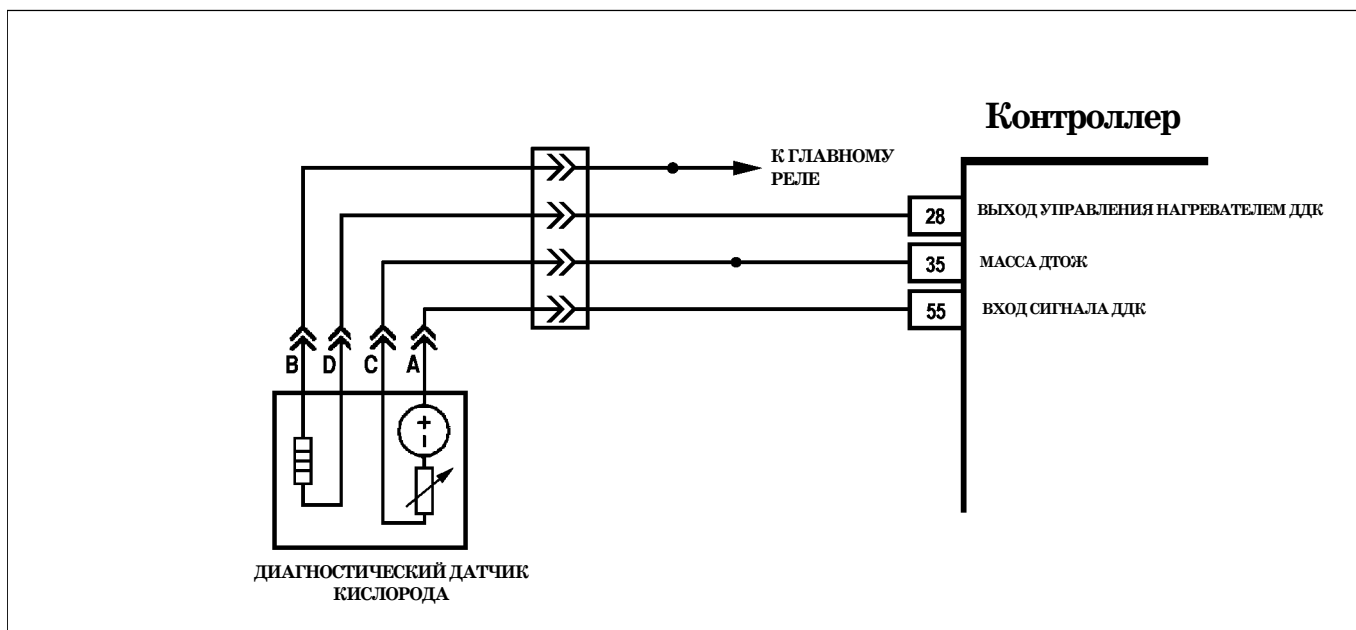
Код P0342

Код P0343

Заменить датчик фаз.

Отсутствует металлический штифт на звездочке распределительного вала двигателя.

После ремонта запустить двигатель, сбросить коды и убедиться в отсутствии неисправности.



Код P0422

Эффективность нейтрализатора ниже порога

Код P0422 заносится, если:

- отсутствуют коды неисправностей P0102, P0112, P0113, P0116, P0117, P0118, P0122, P0123, P0130, P0132, P0133, P0134, P0135, P0136, P0137, P0138, P0140, P0141, P0300, P0301, P0302, P0303, P0304, P0441, P0562, P0563, P1410, P1425, P1426;
- управление топливоподачей осуществляется в режиме обратной связи по сигналу управляющего датчика кислорода (B_LR="Да");
- выполняются условия проведения цикла диагностики нейтрализатора;
- контроллер определяет, что содержание кислорода после нейтрализатора выше порога.

Сигнализатор неисправностей загорается через 2 драйв-цикла после возникновения кода неисправности.

Диагностическая информация

Для снижения содержания углеводородов, окиси углерода и оксидов азота в отработавших газах используется трехкомпонентный каталитический нейтрализатор. Нейтрализатор окисляет углеводороды и окись углерода, в результате чего они преобразуются в водяной пар и углекислый газ. Нейтрализатор также восстанавливает азот из окислов азота.

Контроллер следит за окислительно-восстановительными свойствами нейтрализатора, анализируя сигналы управляющего и диагностического датчиков кислорода, установленных до и после нейтрализатора. Если нейтрализатор работает эффективно, то значение параметра АНКАТ, отображаемого прибором DST-2M, будет стремиться к 0. Чем больше нейтрализатор деградирует, тем больше значение АНКАТ.

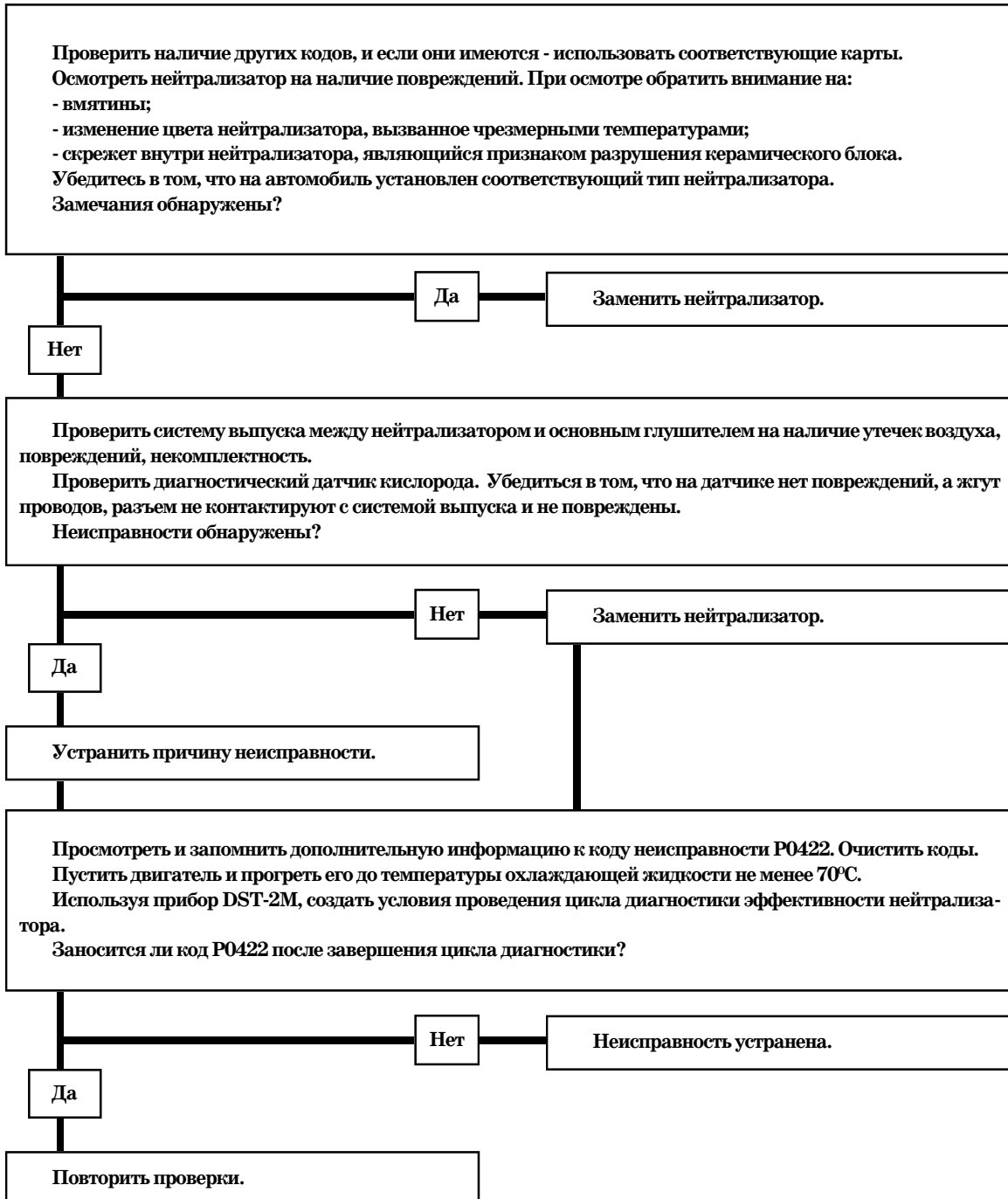
Контроллер осуществляет цикл диагностики нейтрализатора, если:

- температура охлаждающей жидкости не менее 70 °С;
- температура воздуха на впуске не ниже -10 °С;
- частота вращения коленчатого вала двигателя в пределах 1800...2500 об/мин;
- нагрузка двигателя (параметр RL) имеет стабильное значение в пределах 15...50%.

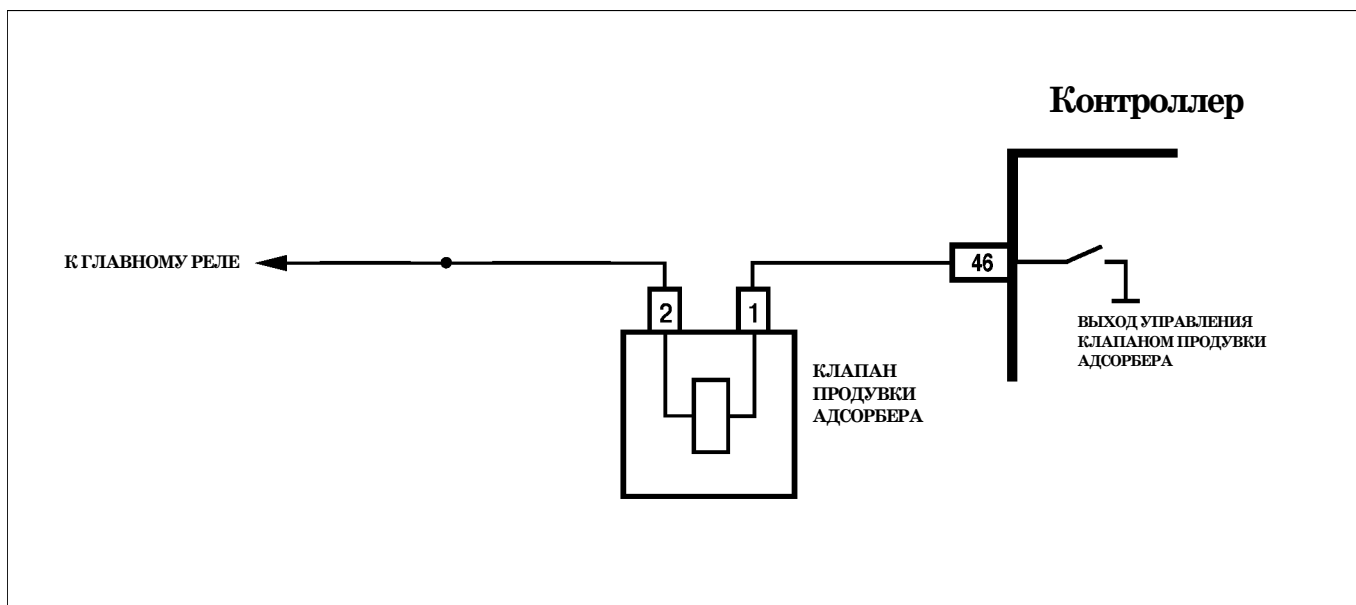
Выполнение этих условий гарантирует, что нейтрализатор достаточно прогрет, и контроллер может проводить цикл диагностики.

Код P0422

Эффективность нейтрализатора ниже порога



После ремонта запустить двигатель, сбросить коды ошибок и убедиться в отсутствии неисправности.



Код P0441

Система улавливания паров бензина, неверный расход воздуха через клапан продувки адсорбера

Код P0441 заносится если:

- двигатель работает больше 1200 секунд;
- двигатель работает на холостом ходу;
- проверка системой управления клапана продувки адсорбера дала отрицательный результат.

Сигнализатор неисправностей загорается через 2 драйв-цикла после возникновения кода неисправности.

Описание проверок

Последовательность соответствует взятым в кружок цифрам на карте.

1. Проверяется наличие постоянной неисправности.
2. Проверяется исправность клапана продувки адсорбера.

Диагностическая информация

Процедура проверки клапана продувки адсорбера выполняется следующим образом:

- на холостом ходу плавно изменяется пропускная способность клапана продувки адсорбера от 0 до 92%;
- система при этом контролирует изменение состава топливовоздушной смеси и значения массового расхода воздуха. Если изменения не зафиксированы, то неисправен клапан продувки или соединительные шланги.

Процедура проверки выполняется один раз за поездку при положительном результате и два раза при отрицательном результате первой проверки. Проверка может быть прервана, если двигатель работает нестабильно.

Причиной возникновения кода неисправности могут быть:

- заклиненный в открытом или закрытом состоянии клапан продувки адсорбера, который начинает открываться только при большом коэффициенте продувки адсорбера (выше 70%);
- пережатие или засорение шлангов, соединяющих адсорбер с двигателем;
- неправильное подключение шлангов к клапану продувки адсорбера;
- утечка разрежения в системе улавливания паров бензина.

Код P0441

Система улавливания паров бензина, неверный расход воздуха через клапан продувки адсорбера

1

Проверить шланги на правильность и надежность соединения.
Если замечаний нет, подключить прибор ДСТ-2М и завести двигатель.
Выбрать на приборе DST-2М режим: «2- Контроль ИМ / Control; 1- Продувка адсорбера / Canister Purge Valve».

С помощью клавиши “9” ввести переменные FR, MOMPOS в окно просмотра.
С помощью стрелки “вправо” открыть клапан, следя за поведением параметров FR и MOMPOS.
При открытии клапана с 0 до 96%:

- переменная FR изменяется на 10-20% (обеднение или обогащение топливовоздушной смеси);
- переменная MOMPOS уменьшается на 7-15 единиц (закрывается регулятор холостого хода).

Соответствует ли реальное поведение параметров FR и MOMPOS вышеописанному?

Нет

Да

2

Заглушить двигатель.
Отсоединить шланги, соединяющие клапан с адсорбером и двигателем.
Проверить шланги и штуцер в дроссельном патрубке.
Неисправности (пережатие, засорение и т.д.) обнаружены?

См. “Диагностическую информацию”.

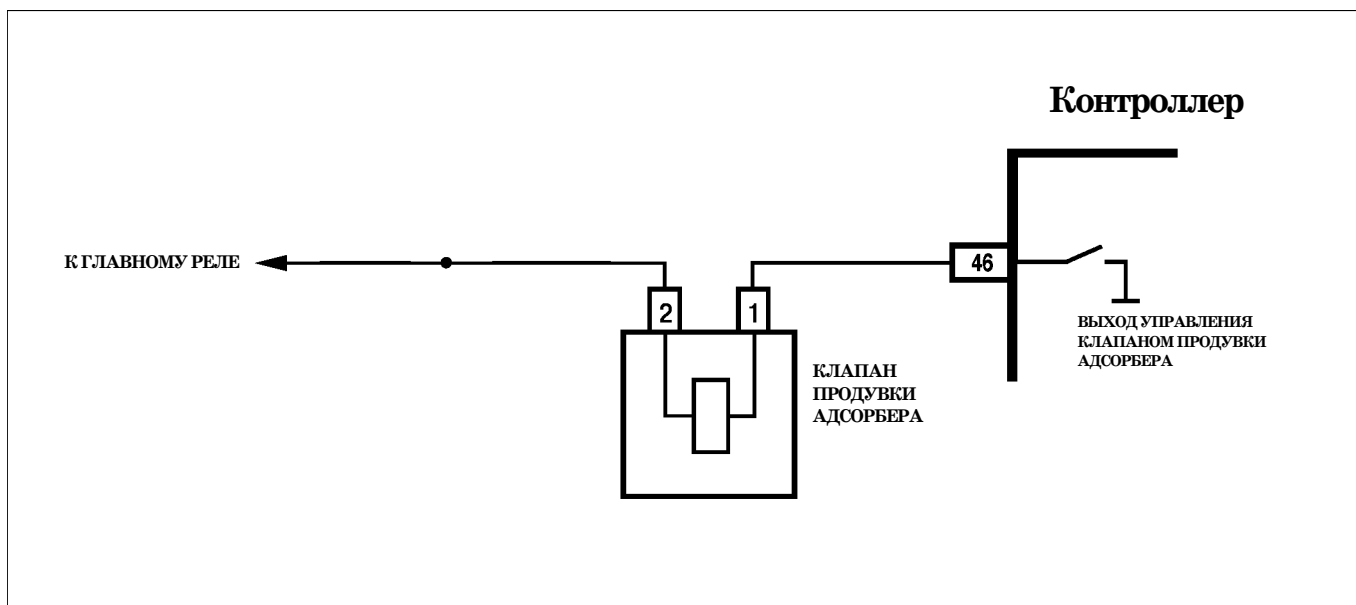
Да

Нет

Устранить неисправности.

Заменить клапан продувки на заведомо исправный и повторить проверку.

После ремонта запустить двигатель, сбросить коды ошибок и убедиться в отсутствии неисправности.



Код P0444

Клапан продувки адсорбера, обрыв цепи управления

Код P0444 заносится если:

- двигатель работает;
- самодиагностика драйвера клапана продувки адсорбера определила на выходе отсутствие нагрузки.

Сигнализатор неисправностей загорается через 2 драйв-цикла после возникновения кода неисправности.

Описание проверок

Последовательность соответствует взятым в кружок цифрам на карте.

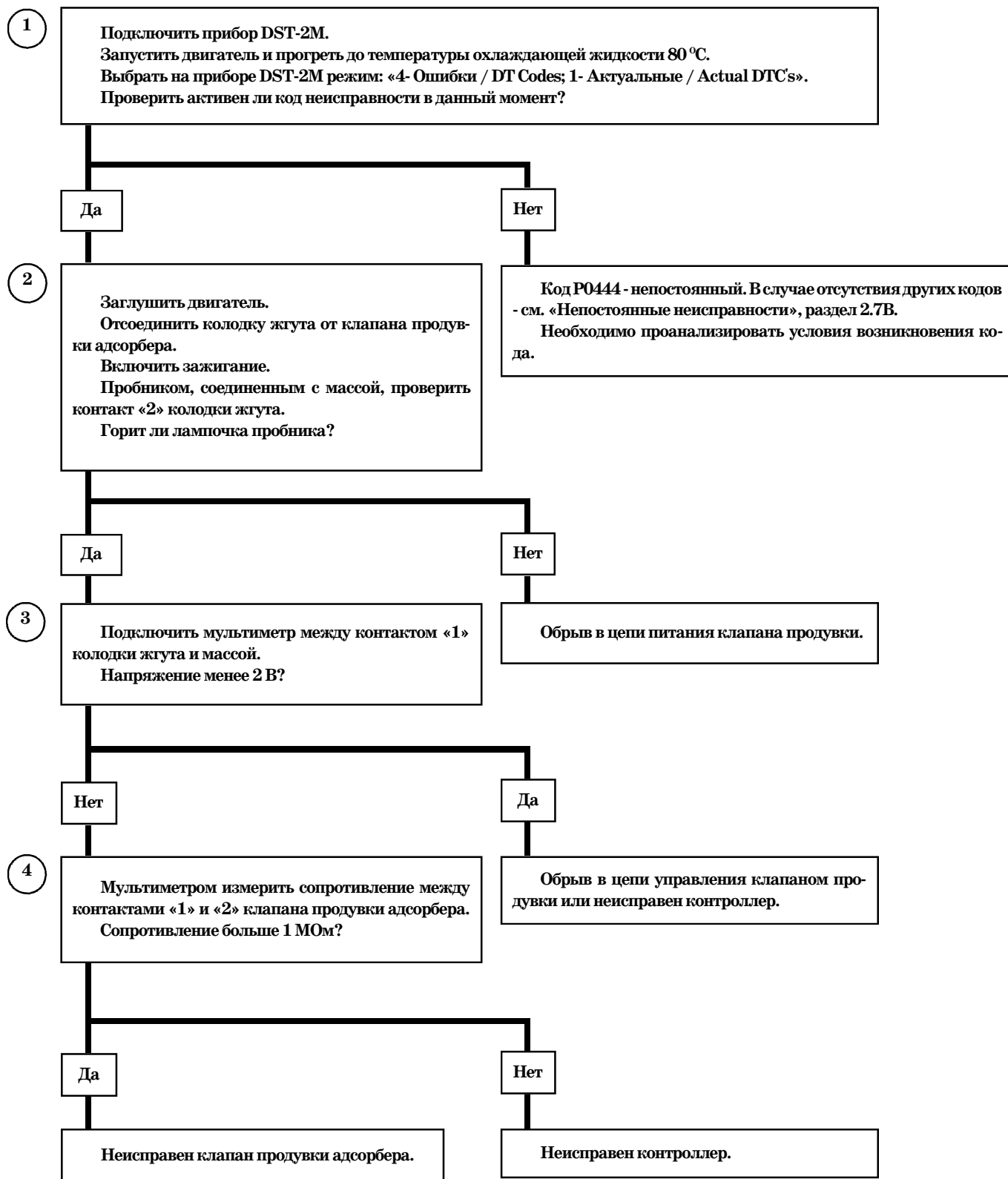
1. Проверяется наличие постоянной неисправности.
2. Проверяется цепь питания клапана продувки адсорбера.
3. Проверяется цепь управления клапаном продувки на обрыв.
4. Проверяется исправность электромагнитного клапана продувки адсорбера.

Диагностическая информация

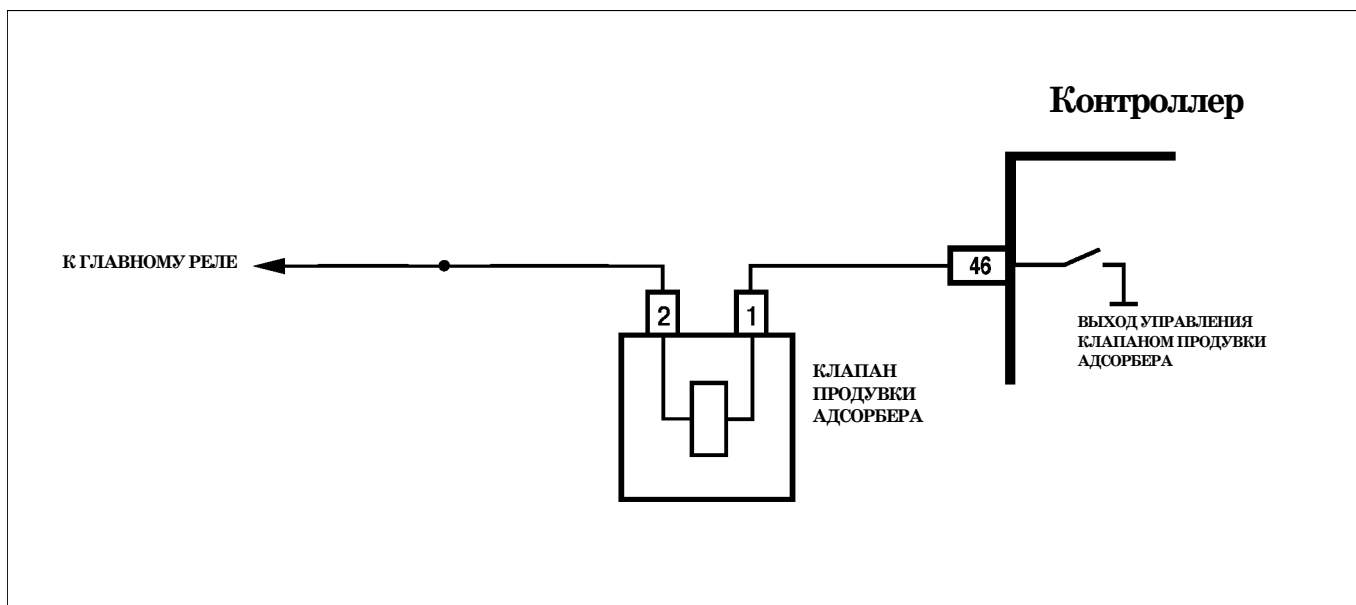
В контроллере M7.9.7 используется драйвер клапана продувки адсорбера, обладающий функцией самодиагностики. Он может определять наличие таких неисправностей, как обрыв, короткое замыкание на массу или источник питания цепи управления клапаном продувки адсорбера.

Код P0444

Клапан продувки адсорбера, обрыв цепи управления



После ремонта запустить двигатель, сбросить коды и убедиться в отсутствии неисправности.



Код P0458

Клапан продувки адсорбера, замыкание цепи управления на массу

Код P0458 заносится если:

- *двигатель работает;*
- *самодиагностика драйвера клапана продувки адсорбера определила на выходе замыкание на массу.*

Сигнализатор неисправностей загорается через 2 драйв-цикла после возникновения кода неисправности.

Описание проверок

Последовательность соответствует взятым в кружок цифрам на карте.

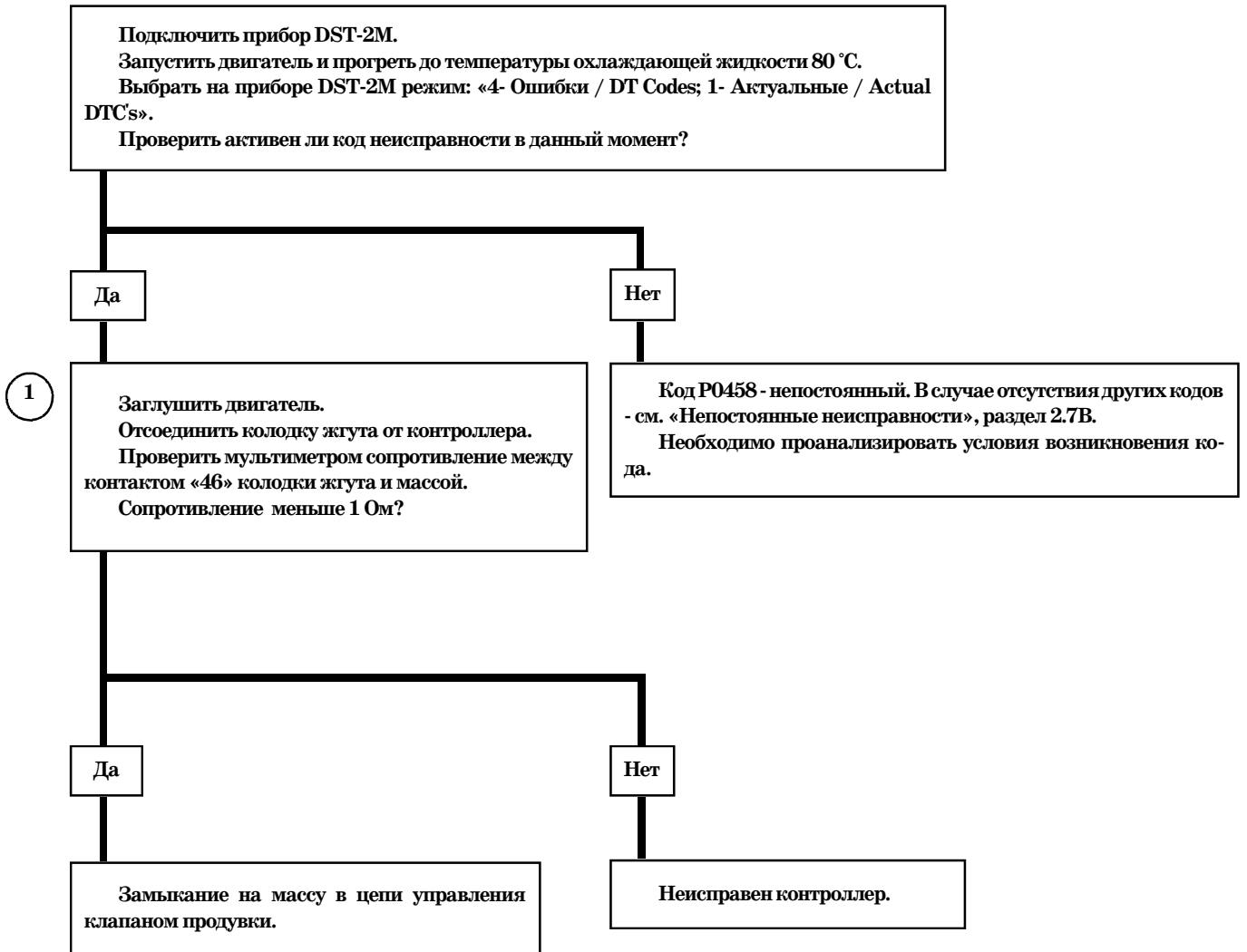
1. Определяется наличие замыкания на массу цепи управления клапаном продувки.

Диагностическая информация

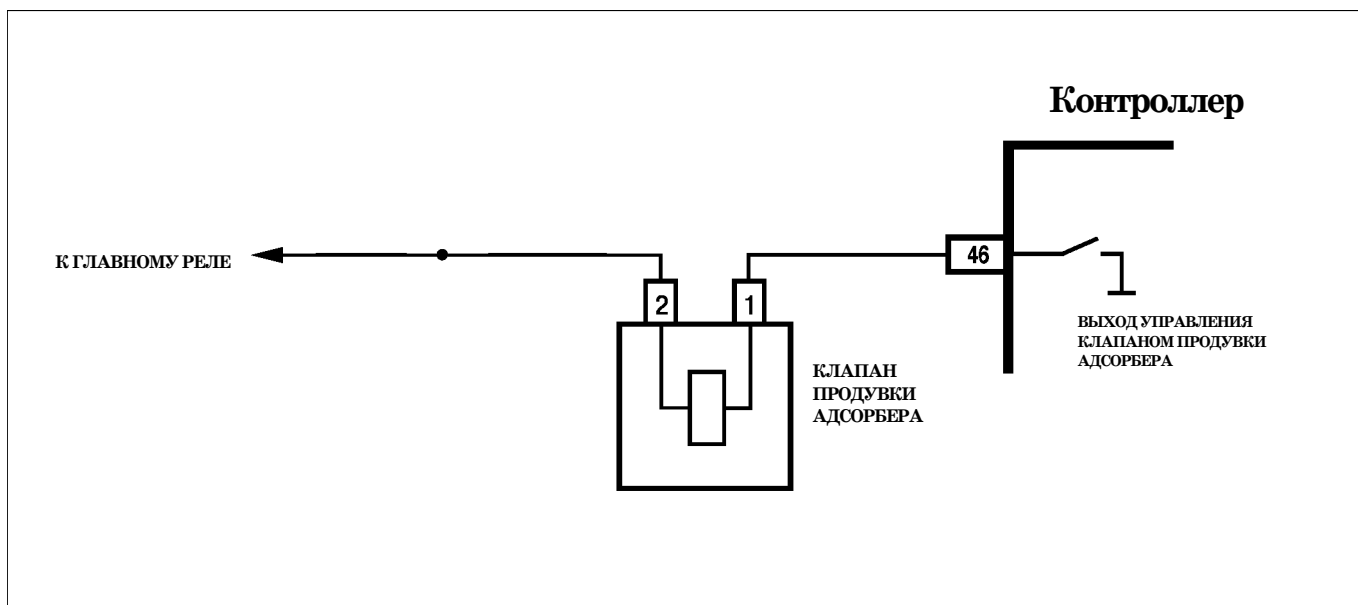
В контроллере M7.9.7 используется драйвер клапана продувки адсорбера, обладающий функцией самодиагностики. Он может определять наличие таких неисправностей, как обрыв, короткое замыкание на массу или источник питания цепи управления клапаном продувки адсорбера.

Код P0458

Клапан продувки адсорбера, замыкание цепи управления на массу



После ремонта запустить двигатель, сбросить коды и убедиться в отсутствии неисправности.



Код P0459

Клапан продувки адсорбера, замыкание цепи управления на бортовую сеть

Код P0459 заносится если:

- двигатель работает;
- самодиагностика драйвера клапана продувки адсорбера определила на выходе замыкание на источник питания.

Сигнализатор неисправностей загорается через 2 драйв-цикла после возникновения кода неисправности.

Описание проверок

Последовательность соответствует взятым в кружок цифрам на карте.

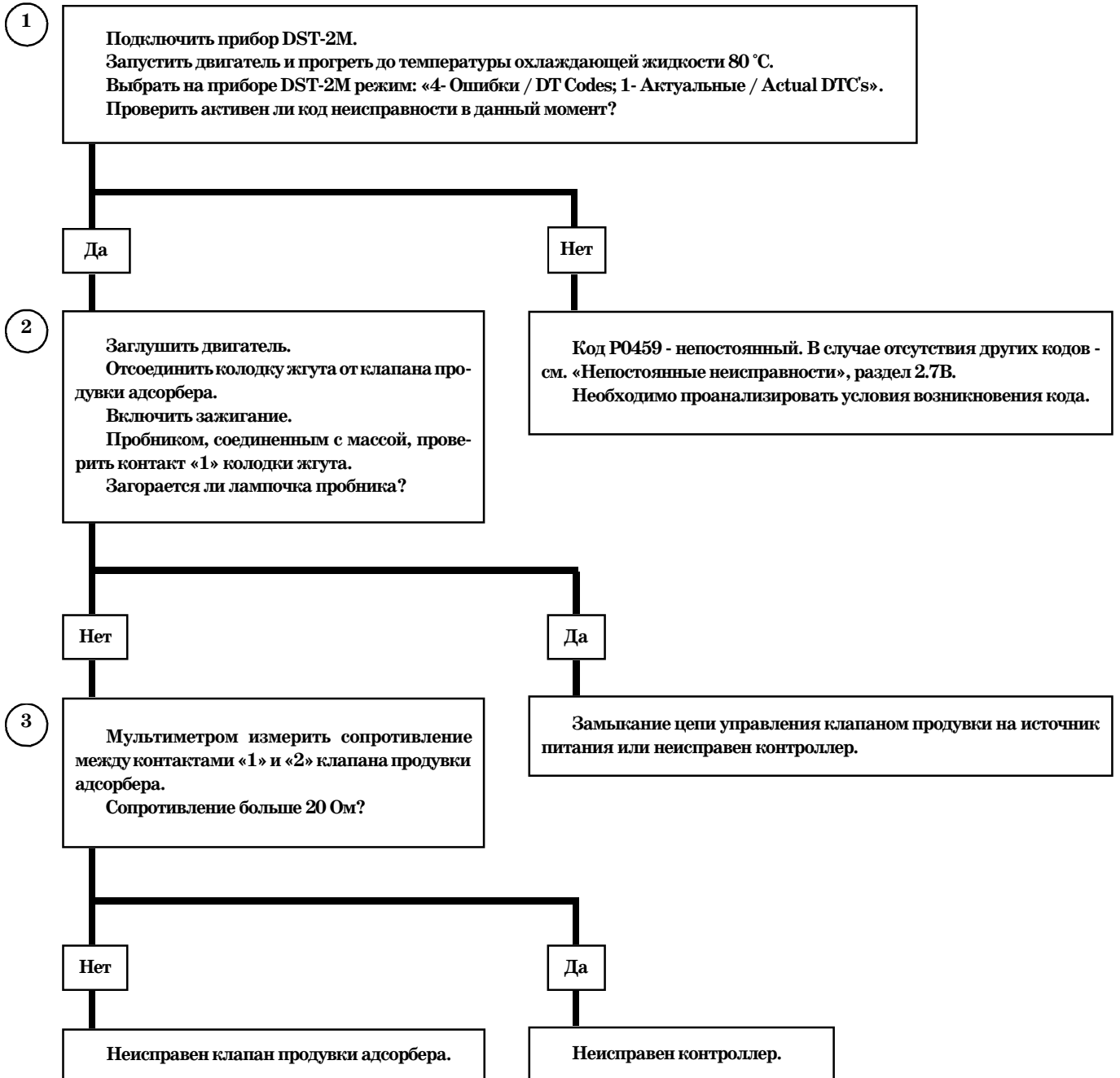
1. Проверяется наличие постоянной неисправности.
2. Определяется наличие замыкания на источник питания цепи управления клапаном продувки.
3. Проверяется исправность электромагнитного клапана продувки адсорбера.

Диагностическая информация

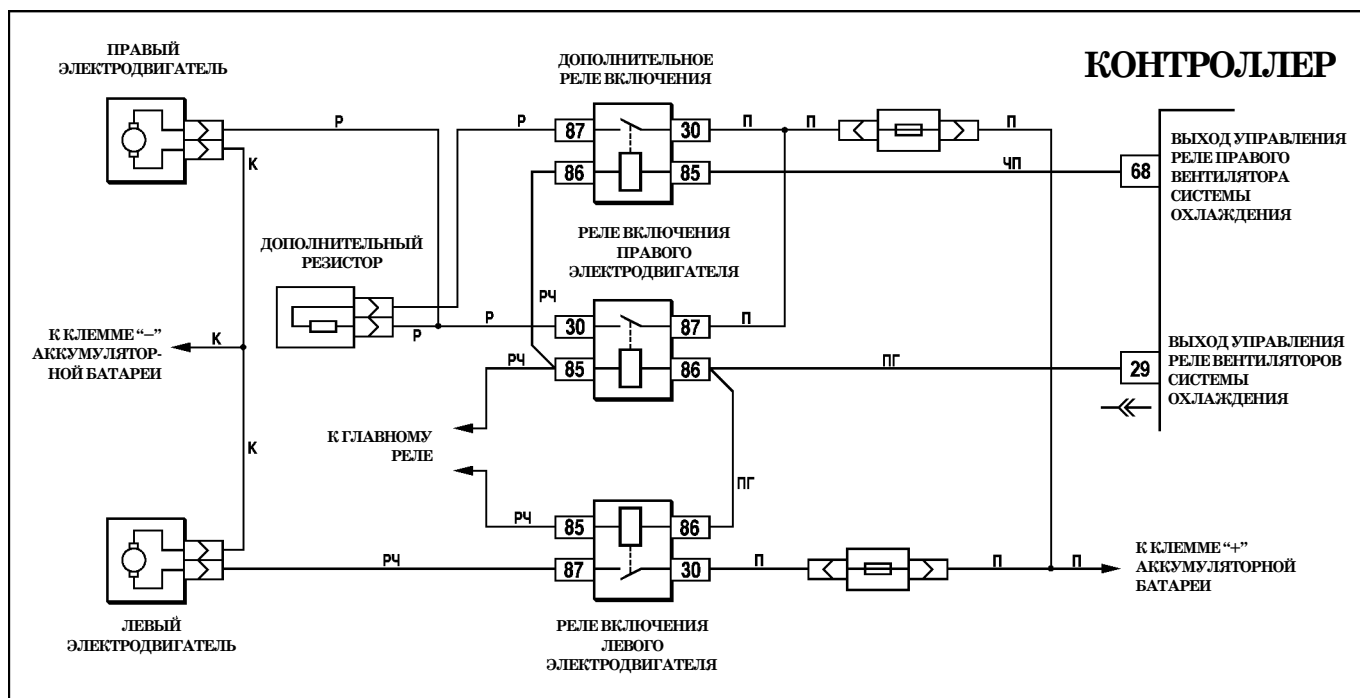
В контроллере M7.9.7 используется драйвер клапана продувки адсорбера, обладающий функцией самодиагностики. Он может определять наличие таких неисправностей, как обрыв, короткое замыкание на массу или источник питания цепи управления клапаном продувки адсорбера.

Код P0459

Клапан продувки адсорбера, замыкание цепи управления на бортовую сеть



После ремонта запустить двигатель, сбросить коды и убедиться в отсутствии неисправности.



Код P0480 (P0481)

Реле вентилятора 1 (2), обрыв цепи управления

Код P0480 (P0481) заносится если:

- двигатель работает;
- самодиагностика драйвера реле вентилятора определила на выходе отсутствие нагрузки.

Сигнализатор неисправностей загорается через 2 драйв-цикла после возникновения кода неисправности.

Описание проверок

Последовательность соответствует взятым в кружок цифрам на карте.

1. Проверяется мультиметром напряжение на контактах «85» и «86» колодки жгута. В зависимости от показаний мультиметра определяется причина неисправности.

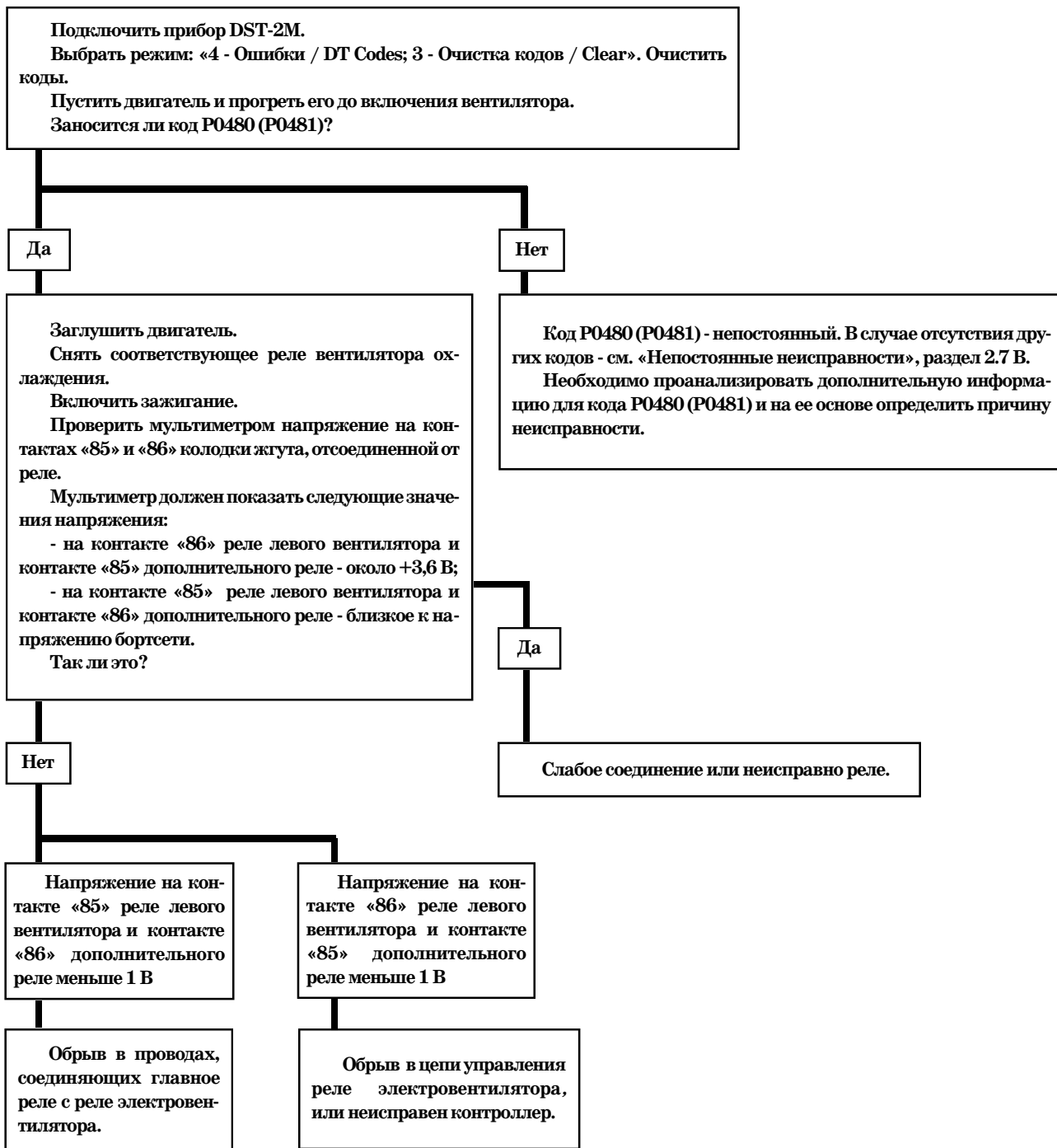
Диагностическая информация

В контроллере М7.9.7 используется драйвер реле вентилятора, обладающий функцией самодиагностики. Он может определять наличие таких неисправностей, как обрыв, короткое замыкание на массу или источник питания цепи управления реле.

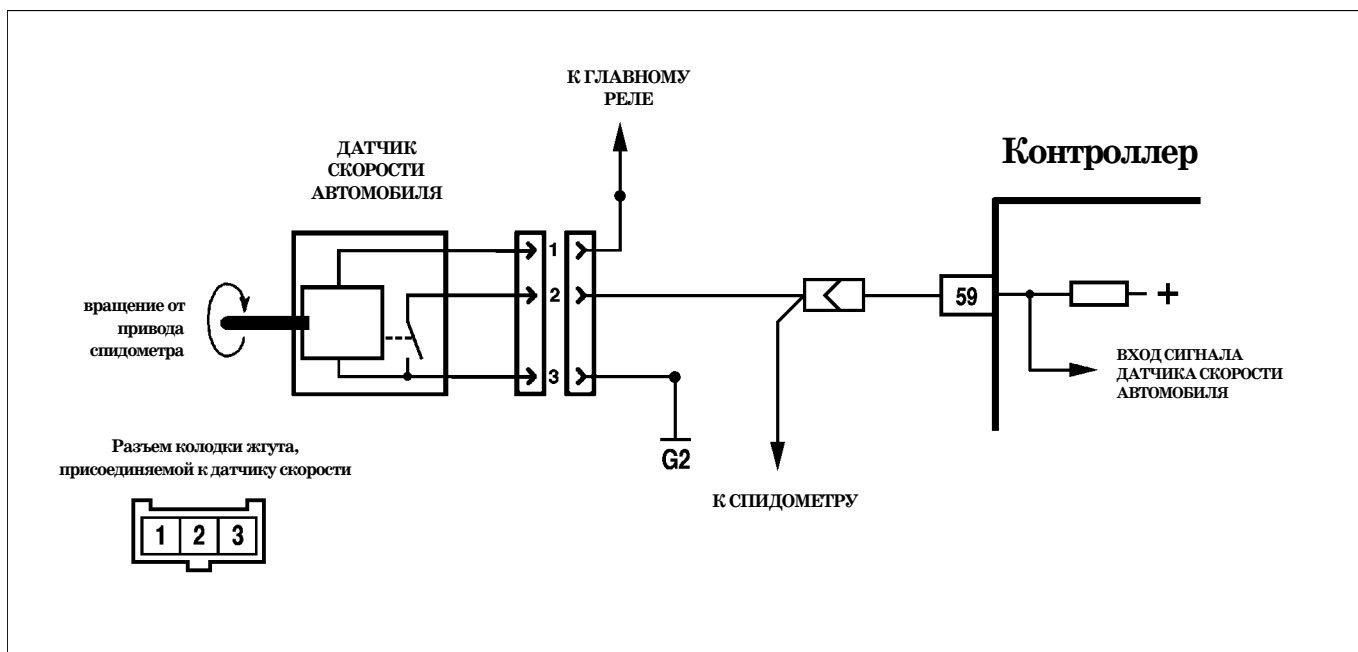
Замыкание цепи управления на источник питания может быть определено в момент, когда контроллер выдает команду на включение вентилятора. Электродвигатель вентилятора может быть включен с помощью прибора DST-2M в режиме "2 - Контроль ИМ; Вентилятор 1 (2)".

Код P0480 (P0481)

Реле вентилятора 1 (2), обрыв цепи управления



После ремонта запустить двигатель, сбросить коды и убедиться в отсутствии неисправности.



Код P0500

Датчик скорости автомобиля неисправен

Код P0500 заносится, если в течение 3 секунд:

- обороты коленчатого вала двигателя NMOT находятся в диапазоне 1300...3500 об/мин;
- температура охлаждающей жидкости TMOT выше 25 °C;
- сигнал скорости автомобиля VFZG соответствует 5 км/ч или менее;
- контроллер отключил подачу топлива (B_SA="Да");

или

- обороты коленчатого вала двигателя NMOT более 1700 об/мин;
- значение параметра нагрузки RL больше 50%;
- сигнал скорости автомобиля VFZG менее 5 км/ч

Сигнализатор неисправностей загорается через 2 драйв-цикла после возникновения кода неисправности.

Описание проверок

Последовательность соответствует взятым в кружок цифрам на карте.

1. Проверяется работа датчика скорости с помощью прибора DST-2M.
2. Проверяется - не замкнута ли цепь входного сигнала датчика скорости автомобиля на массу или источник питания.
3. При «прозванивании» пробником цепи входного сигнала скорости автомобиля несколько раз в секунду должен генерироваться сигнал скорости автомобиля, отображаемый прибором DST-2M.
4. Проверяется пробником исправность цепи питания датчика.
5. Проверяется соединение датчика с массой двигателя.

Диагностическая информация

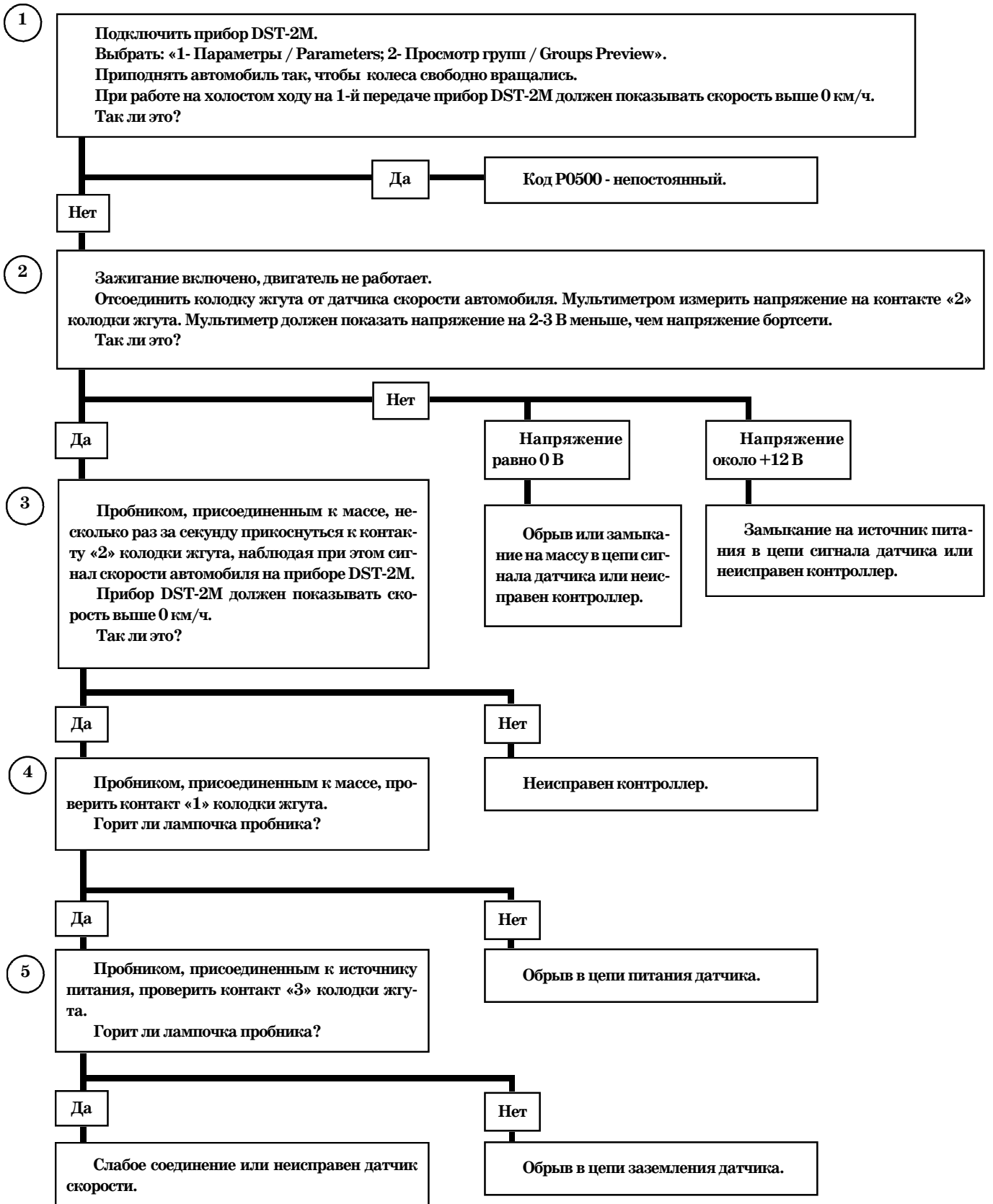
Прибор DST-2M должен показывать скорость автомобиля при вращении ведущих колес со скоростью более 3 км/ч.

Неисправность непостоянного характера может быть вызвана попаданием влаги внутрь датчика скорости.

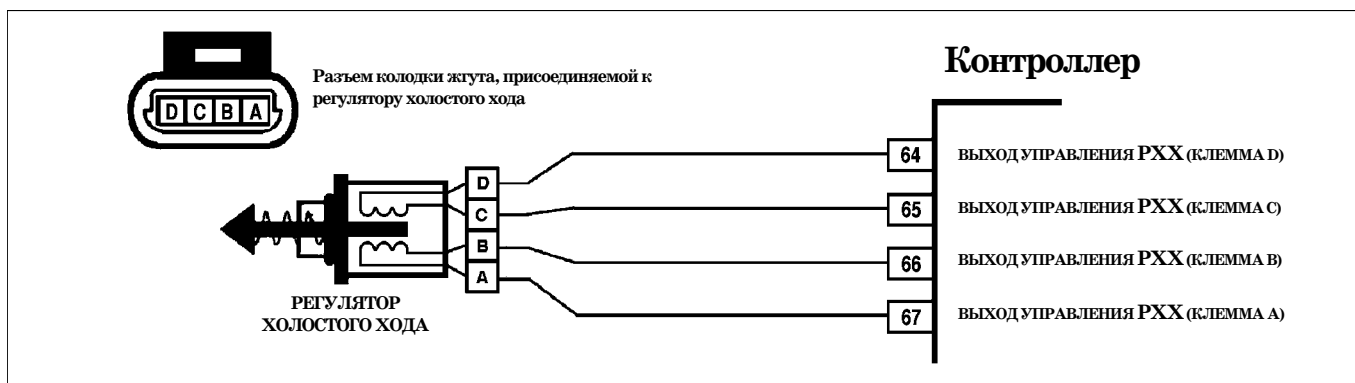
См. «Непостоянные неисправности», раздел 2.7B.

Код P0500

Датчик скорости автомобиля неисправен



После ремонта запустить двигатель, сбросить коды и убедиться в отсутствии неисправности.



Код P0506

Система холостого хода, низкие обороты двигателя

Код P0506 заносится, если:

- отсутствуют коды неисправностей P0102, P0103, P0116, P0117, P0118, P0122, P0123, P0444, P0458, P0459, P0508, P0509;
- двигатель работает на холостом ходу;
- температура охлаждающей жидкости TМOТ выше 75 °С;
- в течение 2 сек обороты коленчатого вала двигателя NМOТ меньше 700 об/мин;
- в течение 2 сек текущая коррекция на холостом ходу DMLLRI превышает пороговое значение.

Сигнализатор неисправностей загорается через 2 драйв-цикла после возникновения кода неисправности.

Описание проверок

Последовательность соответствует взятым в кружок цифрам на карте.

1. Проверяется регулятор холостого хода при помощи тестера ТДРХ-1 (г. Самара) или J-34730-3 (ф. OTC, США).

Диагностическая информация

Пониженные или нестабильные обороты холостого хода могут быть вызваны неисправностью, которая не может быть преодолена регулятором холостого хода.

Для устранения неисправностей, не относящихся к регулятору холостого хода необходимо выполнить следующие проверки.

Переобедненная смесь. Обороты холостого хода могут быть низкими или нестабильными. Проверить систему топливоподачи на пониженное давление топлива, наличие воды в топливе или загрязнение форсунок. Проверить датчик кислорода на загрязнение силиконом, гликолем или другими материалами.

Переобогащенная смесь. Обороты холостого хода низкие. Проверить систему топливоподачи на повышенное давление топлива, негерметичность форсунок. Проверить датчик кислорода на загрязнение силиконом, гликолем или другими материалами.

Дроссельный патрубок. Снять регулятор холостого хода и проверить проточную часть на наличие посторонних частиц.

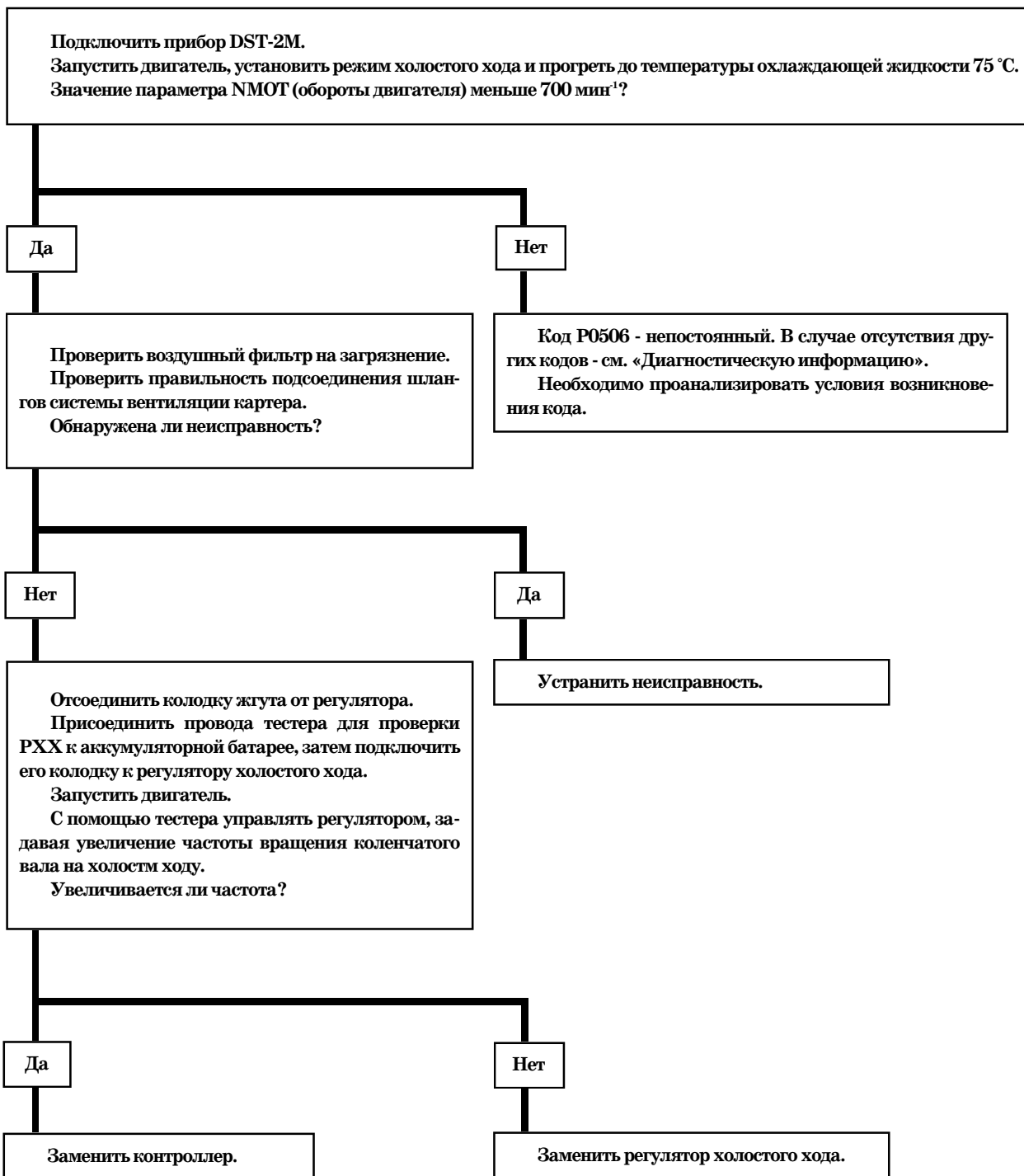
Система вентиляции картера. Проверить правильность подсоединения шлангов по карте С-7. Неисправность системы вентиляции картера может привести к отклонению оборотов холостого хода.

Воздушный фильтр. Загрязнение воздушного фильтра может привести к нестабильности оборотов холостого хода.

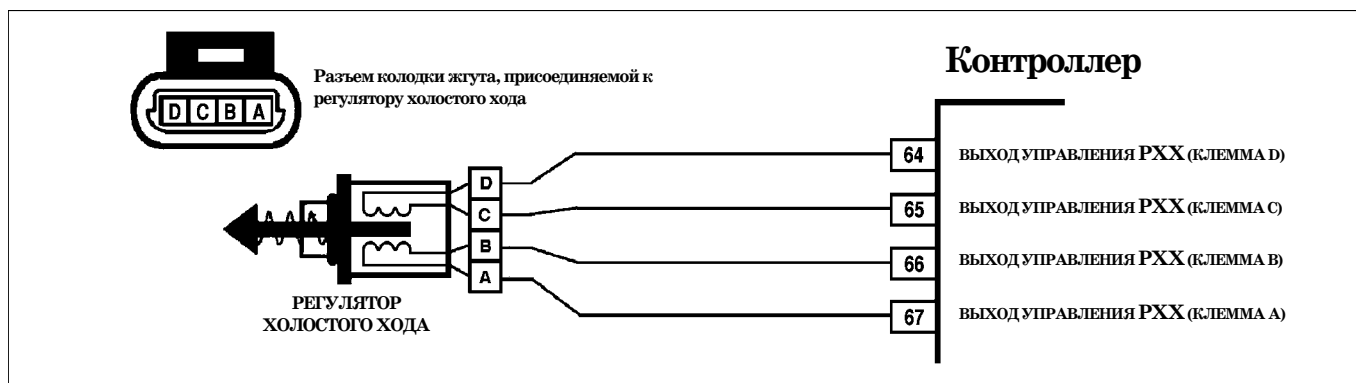
См. «Неустойчивая работа или остановка», раздел 2.7В.

Код P0506

Система холостого хода, низкие обороты двигателя



После ремонта запустить двигатель, сбросить коды и убедиться в отсутствии неисправности.



Код P0507

Система холостого хода, высокие обороты двигателя

Код P0507 заносится, если:

- отсутствуют коды неисправностей P0102, P0103, P0116, P0117, P0118, P0122, P0123, P0444, P0458, P0459, P0508, P0509;
- двигатель работает на холостом ходу;
- температура охлаждающей жидкости TМOТ выше 75 °С;
- в течение 2 сек обороты коленчатого вала двигателя NМOТ больше 1000 об/мин;
- в течение 2 сек текущая коррекция на холостом ходу DMLLRI ниже порогового значения.

Сигнализатор неисправностей загорается через 2 драйв-цикла после возникновения кода неисправности.

Описание проверок

Последовательность соответствует взятым в кружок цифрам на карте.

1. Проверяется регулятор холостого хода при помощи тестера ТДРХ-1 (г. Самара) или J-34730-3 (ф. OTC, США).

Диагностическая информация

Повышенные обороты холостого хода могут быть вызваны неисправностью, которая не может быть преодолена регулятором холостого хода.

Для устранения неисправностей, не относящихся к регулятору холостого хода необходимо выполнить следующие проверки.

Переобедненная смесь. Обороты холостого хода могут быть повышенными или нестабильными. Проверить систему топливоподачи на пониженное давление топлива, наличие воды в топливе или загрязнение форсунок. Проверить датчик кислорода на загрязнение силиконом, гликолем или другими материалами.

Система впуска. Проверить на отсутствие подсоса воздуха. Убедиться в том, что вакуумные шланги присоединены надежно и не имеют повреждений;

Система вентиляции картера. Проверить правильность подсоединения шлангов по карте С-7. Неисправность системы вентиляции картера может привести к отклонению оборотов холостого хода.

Код P0507

Система холостого хода, высокие обороты двигателя

Подключить прибор DST-2M. Очистить коды неисправностей.

Запустить двигатель, установить режим холостого хода и прогреть до температуры охлаждающей жидкости 75 °С.
Заносится ли код P0507?

Да

Проверить систему впуска на подсос воздуха.
Проверить правильность подсоединения шлангов системы вентиляции картера.
Обнаружена ли неисправность?

Нет

Код P0507 - непостоянный. В случае отсутствия других кодов - см. «Диагностическую информацию».
Необходимо проанализировать условия возникновения кода.

Нет

1
Отсоединить колодку жгута от регулятора.
Присоединить провода тестера для проверки РХХ к аккумуляторной батарее, затем подключить его колодку к регулятору холостого хода.
Запустить двигатель.
С помощью тестера управлять регулятором, задавая уменьшение оборотов холостого хода.
Уменьшаются ли обороты двигателя?

Да

Устранить неисправность.

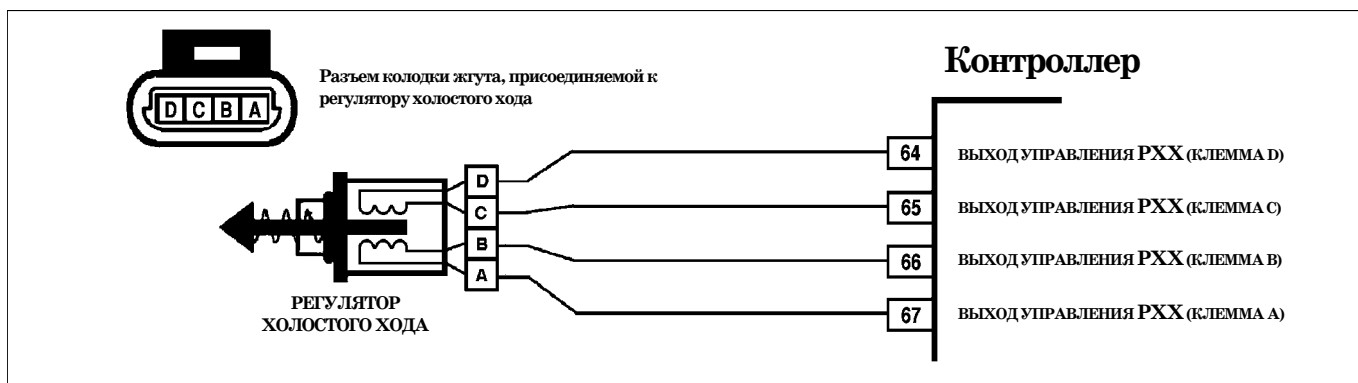
Да

Заменить контроллер.

Нет

Заменить регулятор холостого хода.

После ремонта запустить двигатель, сбросить коды и убедиться в отсутствии неисправности.



Код P0508

Регулятор холостого хода, замыкание цепи управления на массу

Код P0508 заносится если:

- двигатель работает;
- напряжение бортсети UBAT находится в диапазоне 7...16 В;
- самодиагностика драйвера управления регулятором холостого хода определила на выходе замыкание на массу.

Сигнализатор неисправностей загорается через 2 драйв-цикла после возникновения кода неисправности.

Описание проверок

Последовательность соответствует взятым в кружок цифрам на карте.

1. Проверяется пробником напряжение на контактах колодки жгута регулятора холостого хода.
2. Проверяется пробником напряжение на контакте или контактах колодки жгута при отсоединенной колодке контроллера. В результате определяется где произошло замыкание на массу цепи управления - в проводе или в контроллере.

Диагностическая информация

В контроллере М7.9.7 используется драйвер управления регулятором холостого хода, обладающий функцией самодиагностики. Он может определять наличие таких неисправностей, как обрыв, короткое замыкание на массу или перегрузка цепи управления.

При возникновении кода неисправности P0508 драйвер прекращает управлять регулятором холостого хода.

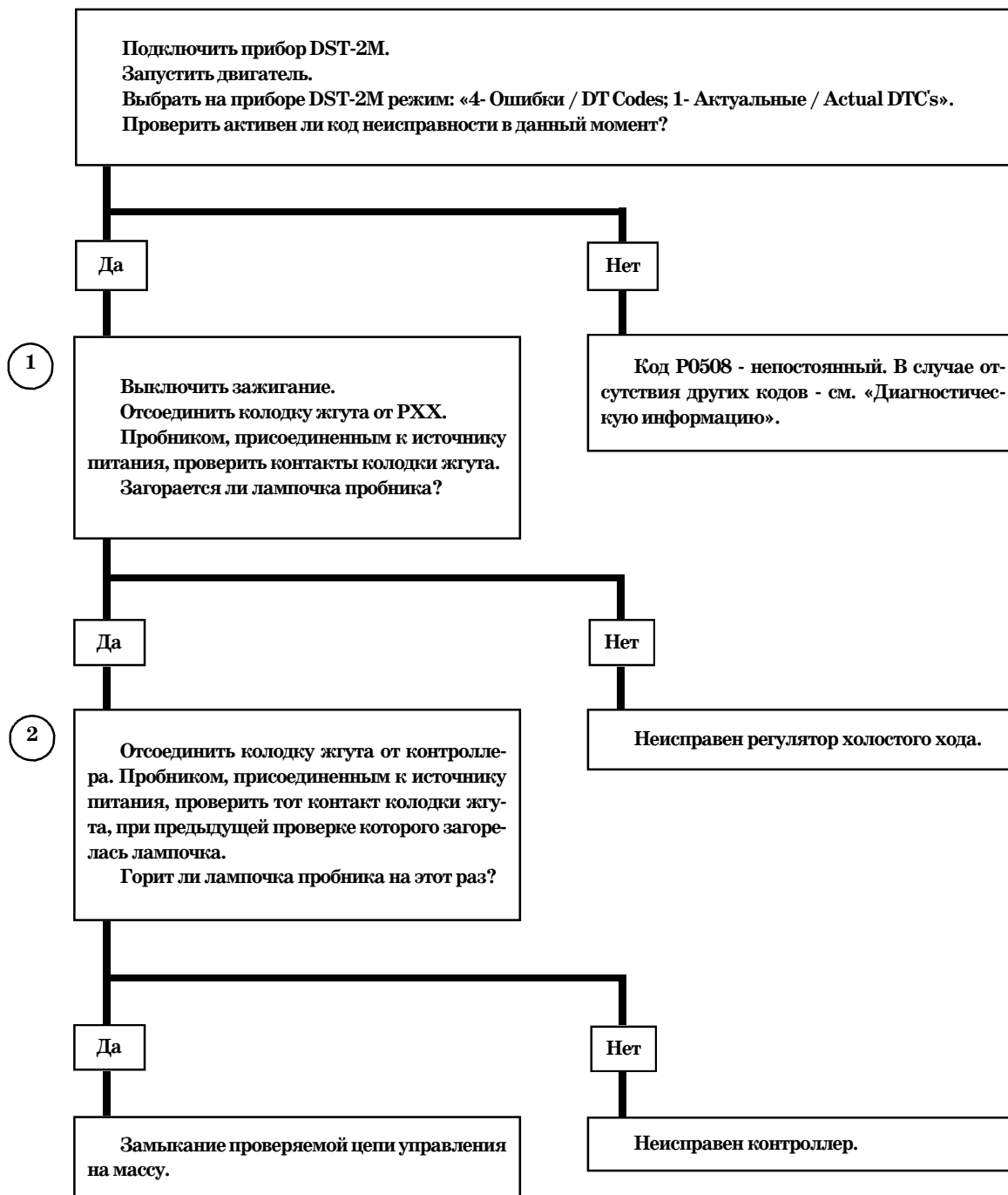
После устранения неисправности драйвер возобновляет управление регулятором холостого хода только при выключении/включении зажигания.

Возможной причиной возникновения непостоянной неисправности может быть касание контактов РХХ при сильной вибрации внутренней поверхности корпуса регулятора.

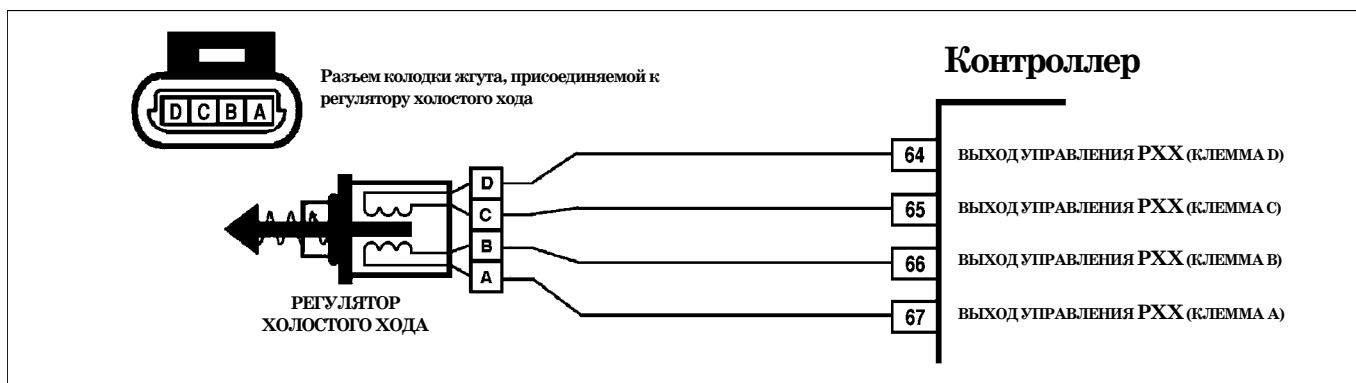
См. «Непостоянные неисправности», раздел 2.7В.

Код P0508

Регулятор холостого хода, замыкание цепи управления на массу



После ремонта запустить двигатель, сбросить коды и убедиться в отсутствии неисправности.



Код P0509

Регулятор холостого хода, цепь управления неисправна

Код P0509 заносится если:

- двигатель работает;
- напряжение бортсети UBAT находится в диапазоне 7...16 В;
- самодиагностика драйвера управления регулятором холостого хода определила на выходе замыкание на источник питания или отсутствие нагрузки.

Сигнализатор неисправностей загорается через 2 драйв-цикла после возникновения кода неисправности.

Описание проверок

Последовательность соответствует взятым в кружок цифрам на карте.

1. Проверяется сопротивление обмоток регулятора холостого хода.
2. Проверяются цепи управления на возможность замыкания на источник питания.
3. Проверяется мультиметром наличие обрыва в одной из цепей управления.
4. Проверяется мультиметром сопротивление неисправной цепи управления. В результате определяется, где произошел обрыв цепи управления - в жгуте проводов или в контроллере.

Диагностическая информация

В контроллере М7.9.7 используется драйвер управления регулятором холостого хода, обладающий функцией самодиагностики. Он может определять наличие таких неисправностей, как обрыв, короткое замыкание на массу или перегрузка цепи управления.

При возникновении кода неисправности P0509 драйвер прекращает управлять регулятором холостого хода.

После устранения неисправности драйвер возобновляет управление регулятором холостого хода только при выключении/включении зажигания.

Код P0509

Регулятор холостого хода, цепь управления неисправна

Подключить прибор DST-2M.
Запустить двигатель.
Выбрать на приборе DST-2M режим: «4- Ошибки / DT Codes; 1- Актуальные / Actual DTC's».
Проверить активен ли код неисправности в данный момент?

Да

Нет

1

Заглушить двигатель.
Отсоединить колодку жгута от регулятора.
С помощью мультиметра проверить сопротивление обмоток регулятора холостого хода.
Сопротивление между контактами PXX «А» и «В», и «С» и «D» должно быть 40...80 Ом.
Так ли это?

Код P1514 - непостоянный. В случае отсутствия других кодов - см. «Непостоянные неисправности», раздел 2.7В.

Да

Нет

2

Отсоединить колодку жгута от контроллера.
Пробником, соединенным с массой, проверить все контакты колодки жгута, отсоединенной от регулятора холостого хода.
Загорается ли лампочка пробника?

Неисправен регулятор холостого хода.

Нет

Да

3

Присоединить колодку жгута к контроллеру.
С помощью мультиметра измерить сопротивление между контактами PXX и массой.
При всех проверках сопротивление должно быть 19...21 кОм.
Так ли это?

Замыкание на источник питания цепи управления.

Нет

Да

4

Отсоединить колодку жгута от контроллера.
Мультиметром проверить сопротивление провода между тем контактом колодки жгута, на котором сопротивление не равно 19...21 кОм, и соответствующим контактом колодки контроллера.
Сопротивление должно быть менее 1 Ом.
Так ли это?

Слабое соединение в колодке жгута PXX.

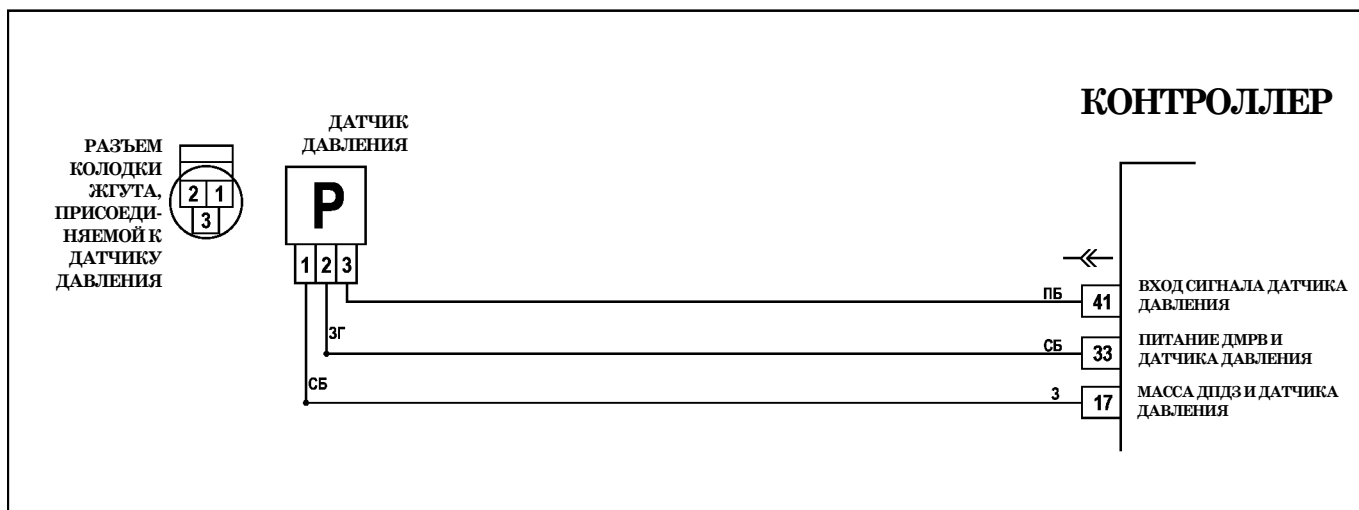
Да

Нет

Неисправен контроллер.

Устранить обрыв цепи.

После ремонта запустить двигатель, сбросить коды и убедиться в отсутствии неисправности.



Код P0532

Датчик давления системы кондиционирования, низкий уровень сигнала

Код P0532 заносится, если:

- двигатель работает;
- напряжение сигнала датчика давления менее 0,2 В.

При возникновении этого кода сигнализатор неисправностей не загорается.

Описание проверок

Последовательность соответствует взятым в кружок цифрам на карте.

1. Проверяется наличие напряжения питания.
2. Проверяется исправность цепи входного сигнала.

Диагностическая информация

Неисправность непостоянного характера может быть вызвана плохим контактом, повреждением изоляции или жилы провода.

Необходимо убедиться в отсутствии следующих неисправностей.

Ненадежное соединение контакта «41» колодки жгута системы зажигания и контроллера. Осмотреть колодку жгута и разъем контроллера на полноту и правильность сочленения, повреждения замков, наличие поврежденных контактов и качество соединения контактов с проводом.

Повреждения жгута. Проверить жгут на наличие повреждений. Если жгут внешне в норме, пошевелить соответствующие колодку и жгут, одновременно наблюдая за показаниями прибора DST-2M.

Если вместе с кодом P0532 регистрируется код P0102 диагностику следует начинать с кода P0102.

Код P0532

Датчик давления системы кондиционирования, низкий уровень сигнала

Подключить прибор DST-2M.
Включить зажигание. Запустить двигатель.
Выбрать на приборе DST-2 режим: «4- Ошибки / DT Codes; 1- Актуальные / Actual DTC's».
Проверить активен ли код неисправности в данный момент?

Да

Нет

1

Выключить зажигание.
Отсоединить колодку жгута от датчика положения дроссельной заслонки.
Включить зажигание.
Мультиметром измерить напряжение между контактом «2» колодки жгута и массой.
Мультиметр должен показать напряжение 4,9...5,1 В.
Так ли это?

Код P0532 - непостоянный. Смотри «Диагностическую информацию».
Необходимо проанализировать условия возникновения кода.

Да

Нет

2

Выключить зажигание. Отсоединить колодку жгута от контроллера.
Измерить мультиметром сопротивление цепи между контактом «3» колодки к датчику давления и контактом «41» колодки к контроллеру.
Сопротивление должно быть менее 1 Ом.
Так ли это?

Обрыв или замыкание на массу в цепи питания датчика, слабое соединение или неисправен контроллер.

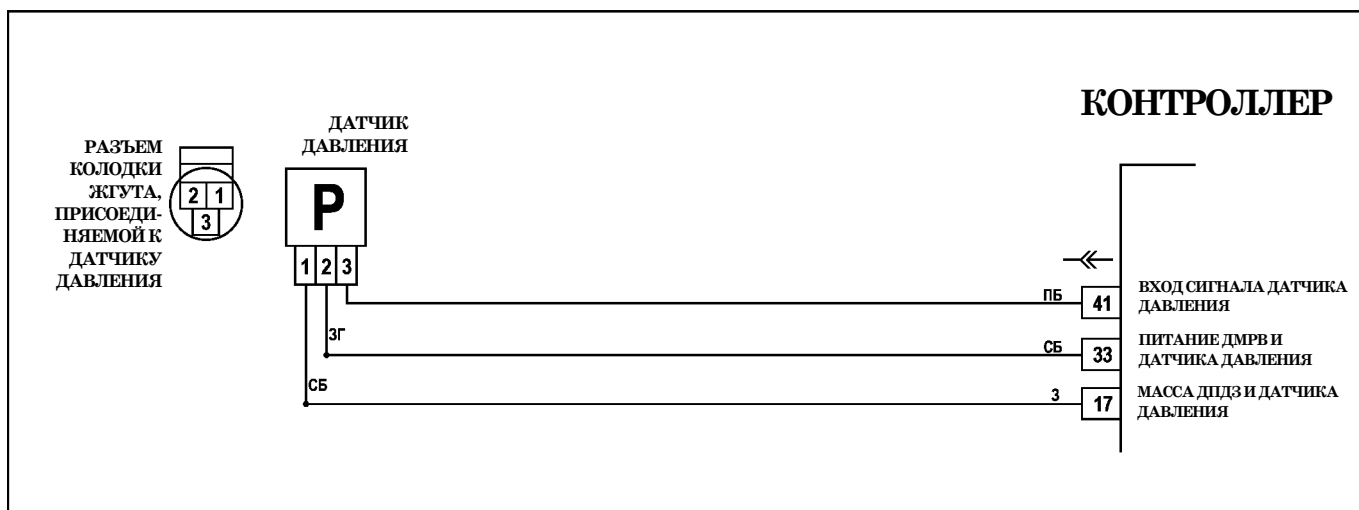
Да

Нет

Замыкание на массу в цепи выходного сигнала датчика давления, или неисправен датчик давления.

Обрыв в цепи выходного сигнала датчика давления.

После ремонта запустить двигатель, сбросить коды и убедиться в отсутствии неисправности.



Код P0533

Датчик давления системы кондиционирования, высокий уровень сигнала

Код P0533 заносится, если:

- двигатель работает;
- напряжение сигнала датчика давления более 3,8 В.

При возникновении этого кода сигнализатор неисправностей не загорается.

Описание проверок

Последовательность соответствует взятым в кружок цифрам на карте.

1. Проверяется мультиметром напряжение на контакте «3» колодки жгута.
2. Проверяется пробником цепь заземления датчика.

Диагностическая информация

Неисправность непостоянного характера может быть вызвана плохим контактом, повреждением изоляции или жилы провода.

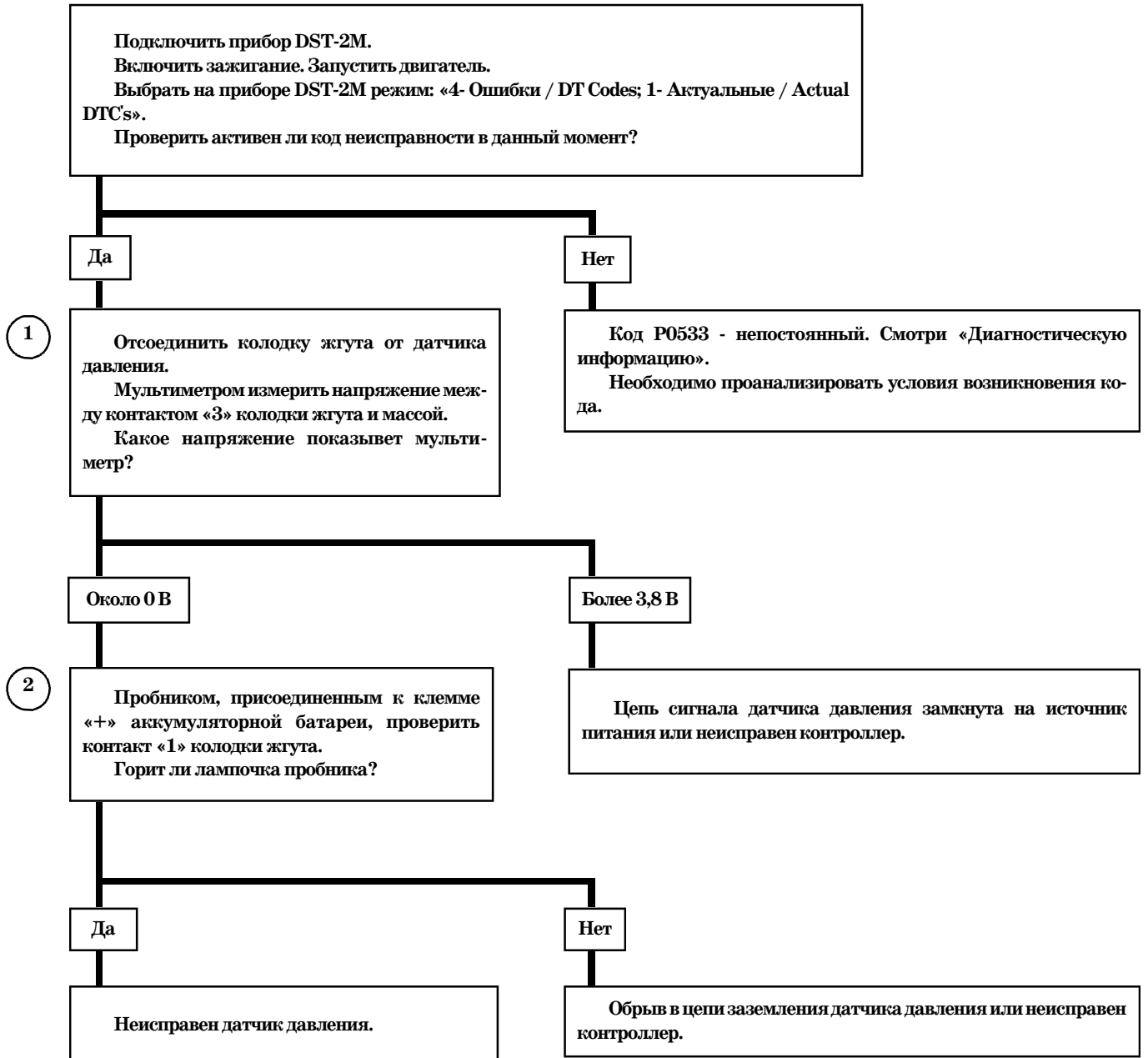
Необходимо убедиться в отсутствии следующих неисправностей.

Повреждения жгута. Проверить жгут на наличие повреждений. Если жгут внешне в норме, пошевелить соответствующие колодку и жгут, одновременно наблюдая за показаниями прибора DST-2M.

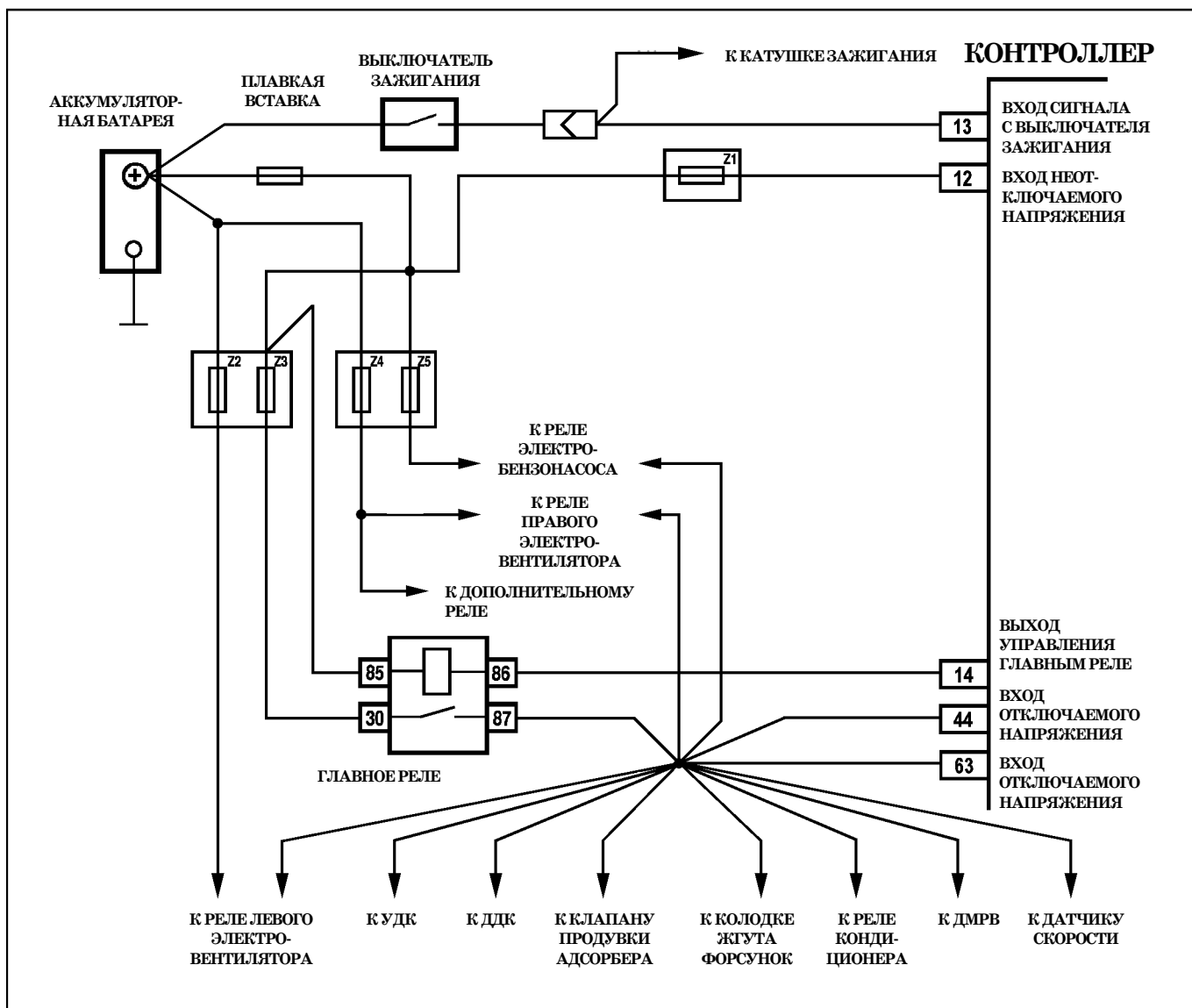
Если вместе с кодом P0533 регистрируется код P0123 диагностику следует начинать с кода P0123.

Код P0533

Датчик давления системы кондиционирования, высокий уровень сигнала



После ремонта запустить двигатель, сбросить коды и убедиться в отсутствии неисправности.



Код P0560

Напряжение бортовой сети ниже порога работоспособности системы

Код P0560 заносится, если в течение 0,3 сек напряжение на контактах «44», «63» контроллера ниже 7 В.

Сигнализатор неисправностей загорается через 2 драйв-цикла после возникновения кода неисправности.

Контроллер M7.9.7 измеряет напряжение, поступающее на контакты «44», «63» контроллера.

Описание проверок

Последовательность соответствует взятым в кружок цифрам на карте.

1. Проверяется напряжение бортсети с помощью прибора DST-2M.
2. Проверяется напряжение бортсети с помощью мультиметра.
3. Проверяется работа генератора на высоких оборотах.

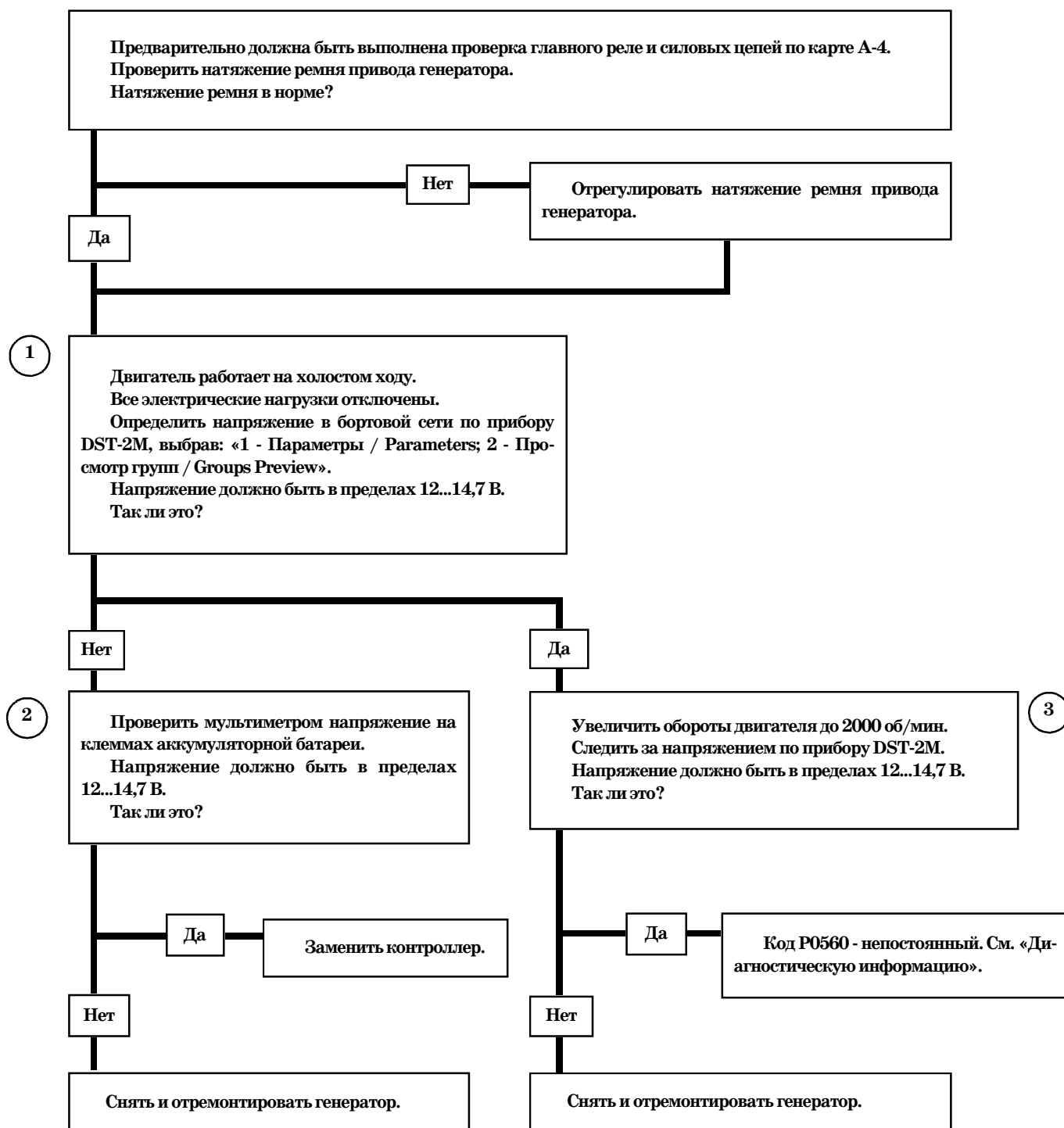
Диагностическая информация

Причиной возникновения непостоянной неисправности может быть разряженная аккумуляторная батарея (падение напряжения во время холодного пуска) или ненадежный контакт в предохранителе Z3.

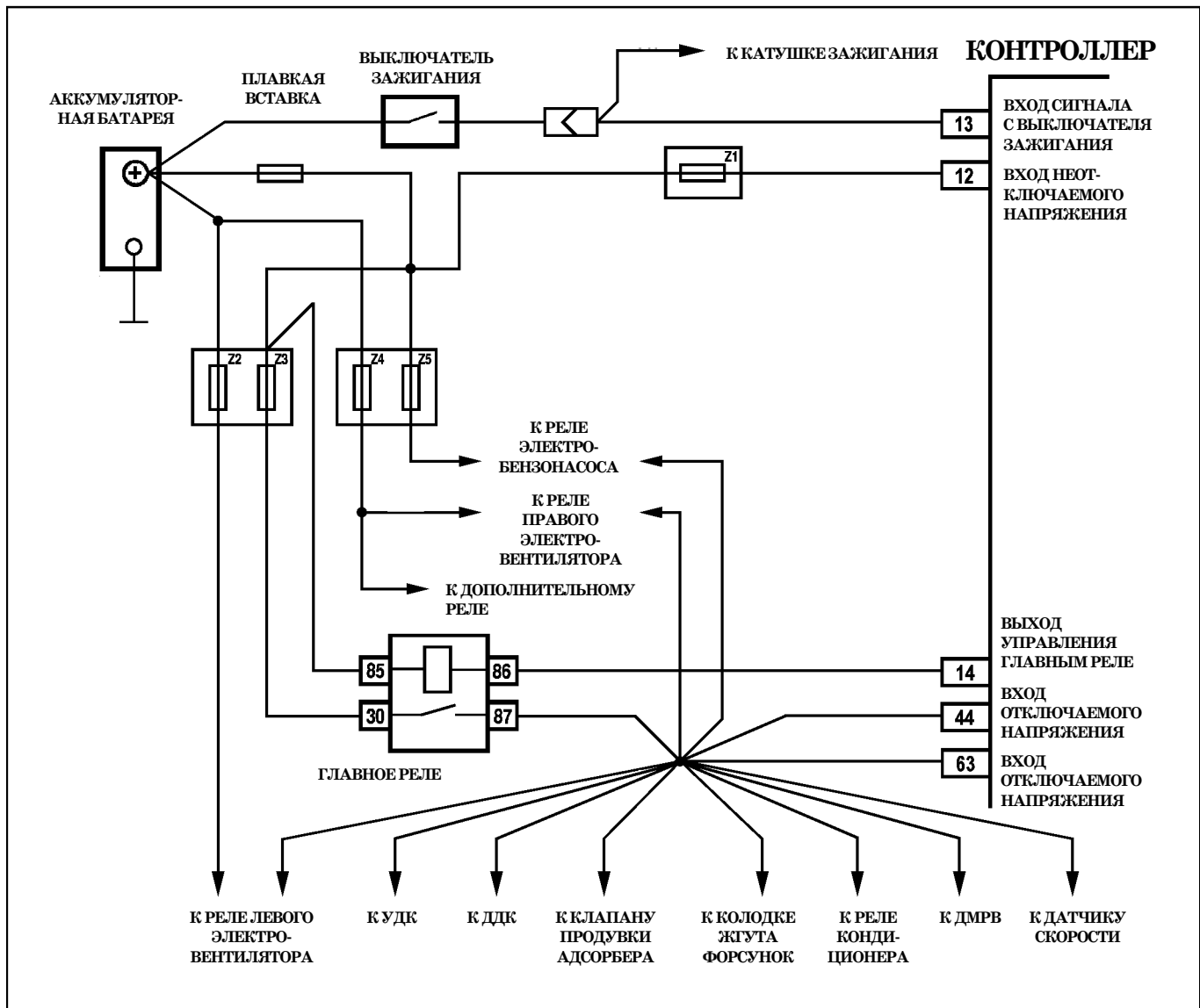
См. «Непостоянные неисправности», раздел 2.7В.

Код P0560

Напряжение бортовой сети ниже порога работоспособности системы



После ремонта запустить двигатель, сбросить коды и убедиться в отсутствии неисправности.



Код P0562

Напряжение бортовой сети, низкий уровень

Код P0562 заносится, если:

- двигатель проработал более 2 мин;
- напряжение на контактах «44», «63» контроллера ниже 10 В.

Сигнализатор неисправностей загорается через 2 драйв-цикла после возникновения кода неисправности.

Контроллер М7.9.7 измеряет напряжение, поступающее на контакты «44», «63» контроллера.

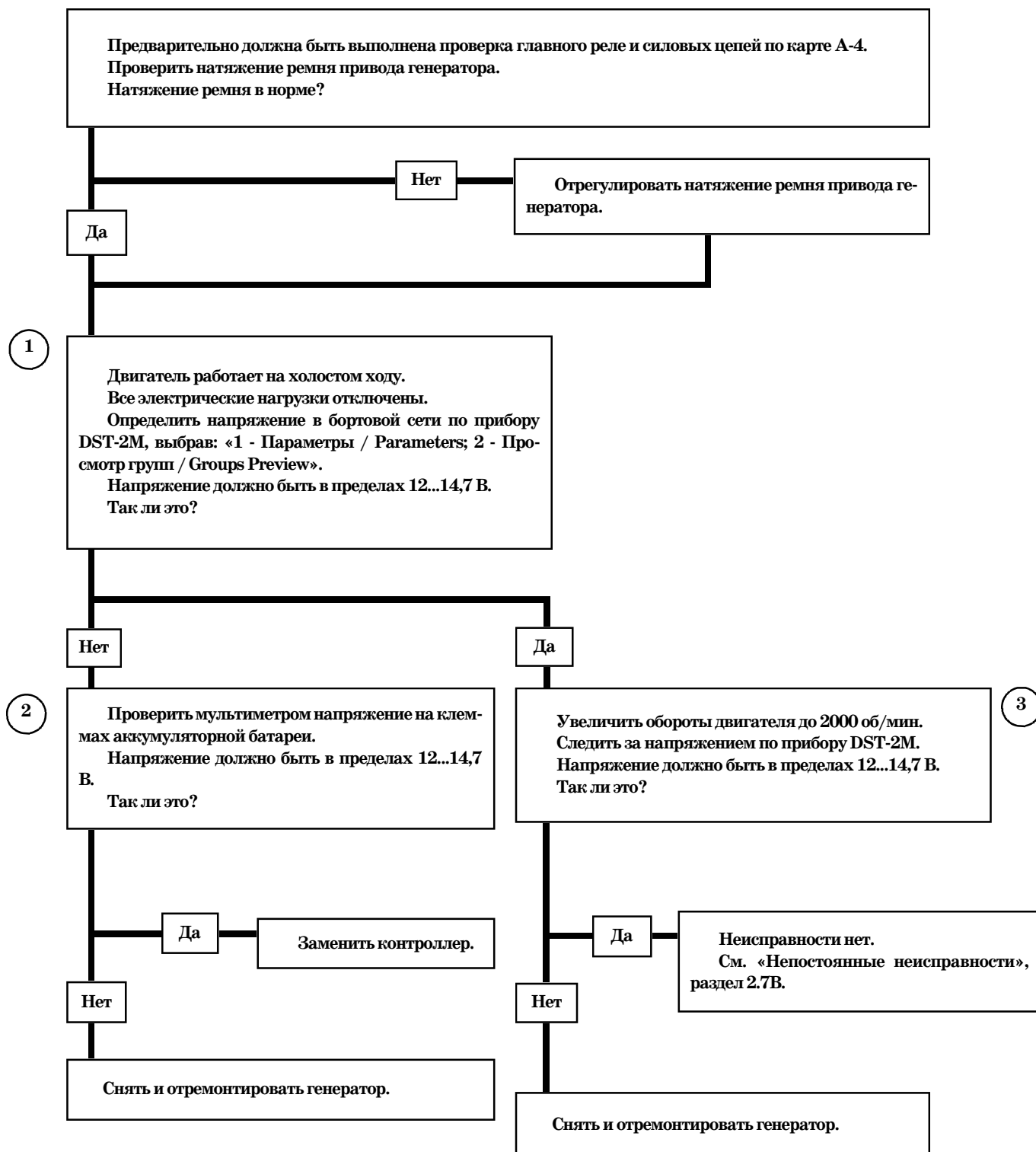
Описание проверок

Последовательность соответствует взятым в кружок цифрам на карте.

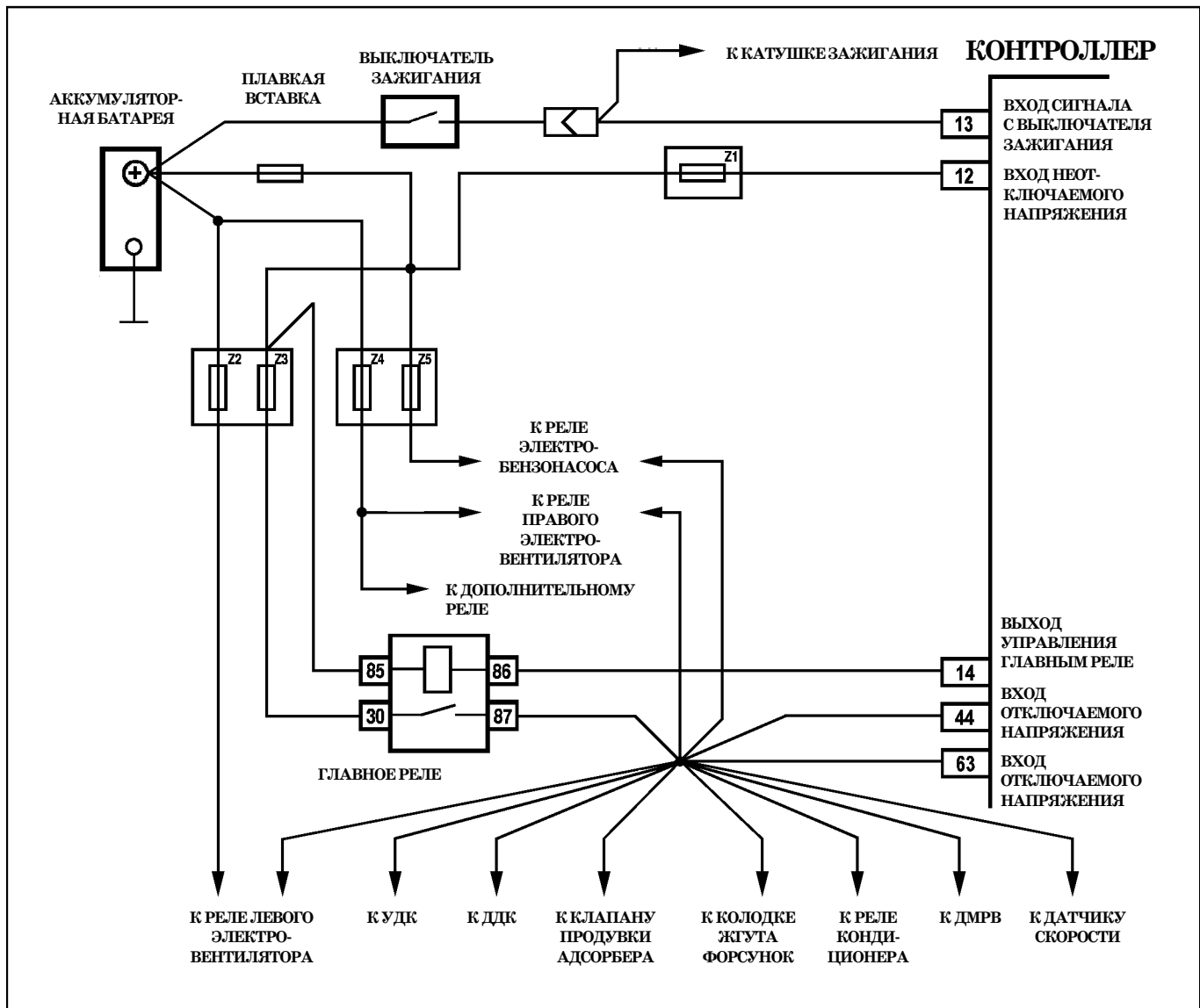
1. Проверяется напряжение бортсети с помощью прибора DST-2M.
2. Проверяется напряжение бортсети с помощью мультиметра.
3. Проверяется работа генератора на высоких оборотах.

Код P0562

Напряжение бортовой сети, низкий уровень



После ремонта запустить двигатель, сбросить коды и убедиться в отсутствии неисправности.



Код P0563

Напряжение бортовой сети, высокий уровень

Код P0563 заносится, если:

- двигатель работает;
- в течение 0,3 сек напряжение на контактах «44», «63» контроллера выше 17 В.

Сигнализатор неисправностей загорается через 2 драйв-цикла после возникновения кода неисправности.

Контроллер M7.9.7 измеряет напряжение, поступающее на контакты «44», «63» контроллера.

Описание проверок

Последовательность соответствует взятым в кружок цифрам на карте.

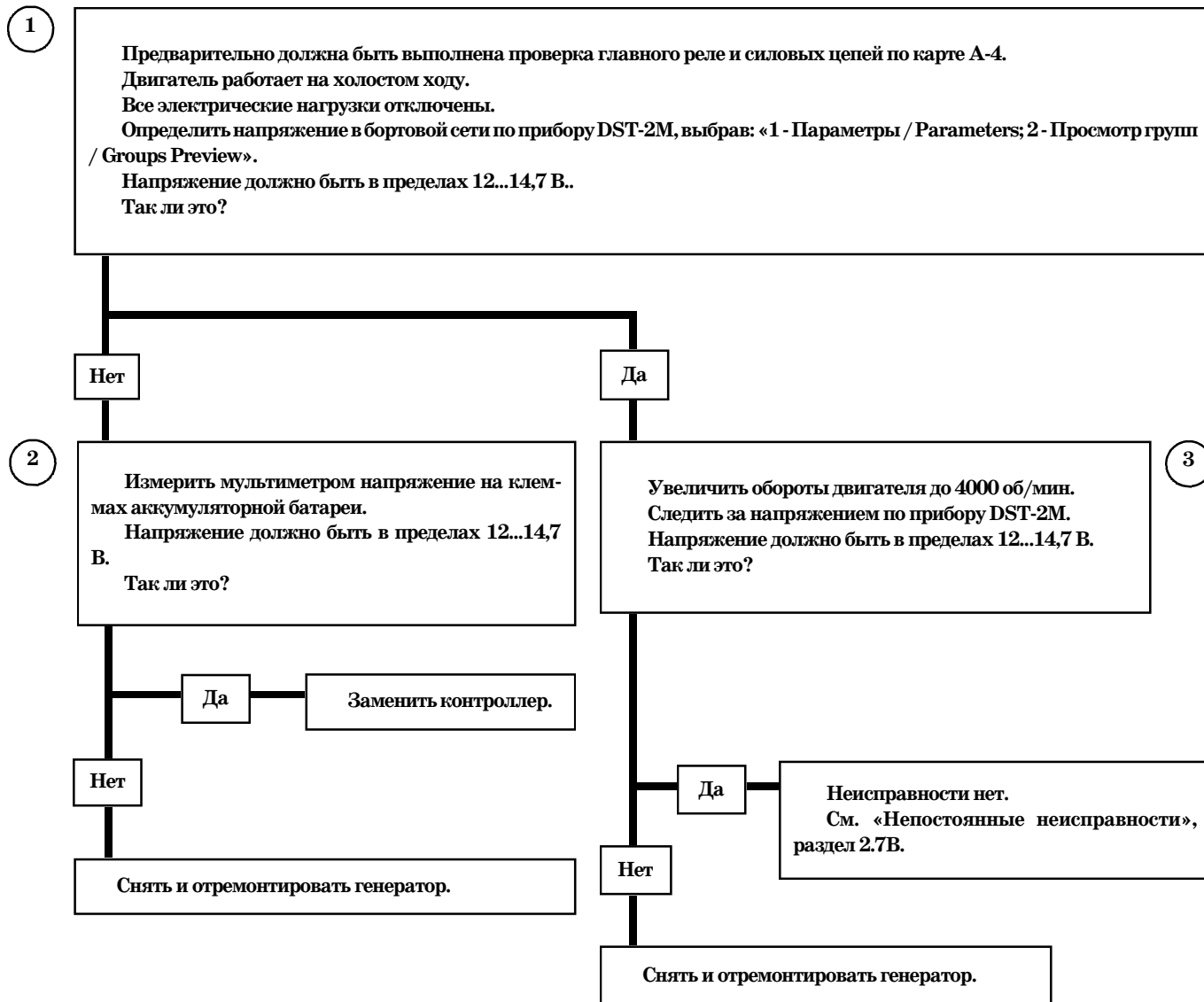
1. Проверяется напряжение бортсети с помощью прибора DST-2.

2. Проверяется напряжение бортсети с помощью мультиметра.

3. Проверяется работа генератора на высоких оборотах.

Код P0563

Напряжение бортовой сети, высокий уровень



После ремонта запустить двигатель, сбросить коды и убедиться в отсутствии неисправности.

Код P0601

Контроллер СУД, ошибка контрольной суммы ПЗУ

Код P0601 заносится , если выполняются следующие условия:

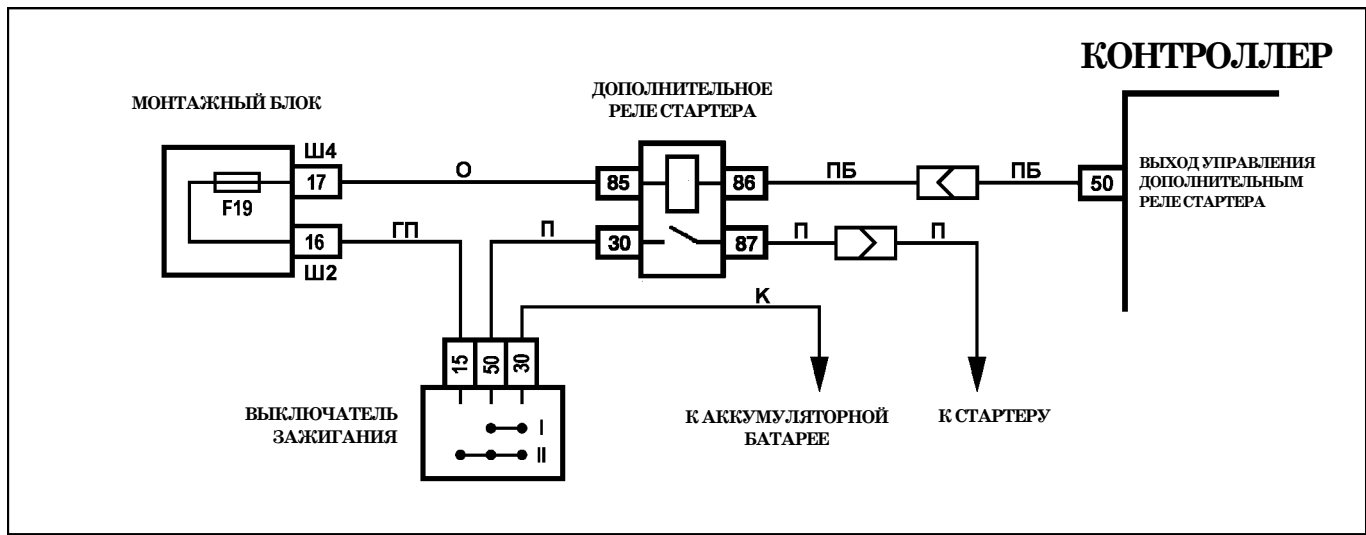
- двигатель работает;

- контрольная сумма ПЗУ не соответствует запрограммированному значению.

Очистить коды с помощью прибора DST-2M.

Если код заносится повторно, заменить контроллер.

После ремонта запустить двигатель, сбросить коды и убедиться в отсутствии неисправности.



Код P0615

Дополнительное реле стартера, обрыв цепи управления

Код P0615 заносится если самодиагностика драйвера управления реле стартера определила отсутствие нагрузки на выходе.

При возникновении этого кода сигнализатор неисправностей не загорается.

Описание проверок

Последовательность соответствует взятым в кружок цифрам на карте.

1. Проверяется наличие кода неисправности P0615.
2. Проверяется мультиметром напряжение на контакте «85» колодки жгута.
3. Проверяется мультиметром напряжение на контакте «86» колодки жгута.
4. Проверяется мультиметром щель управления реле на обрыв.

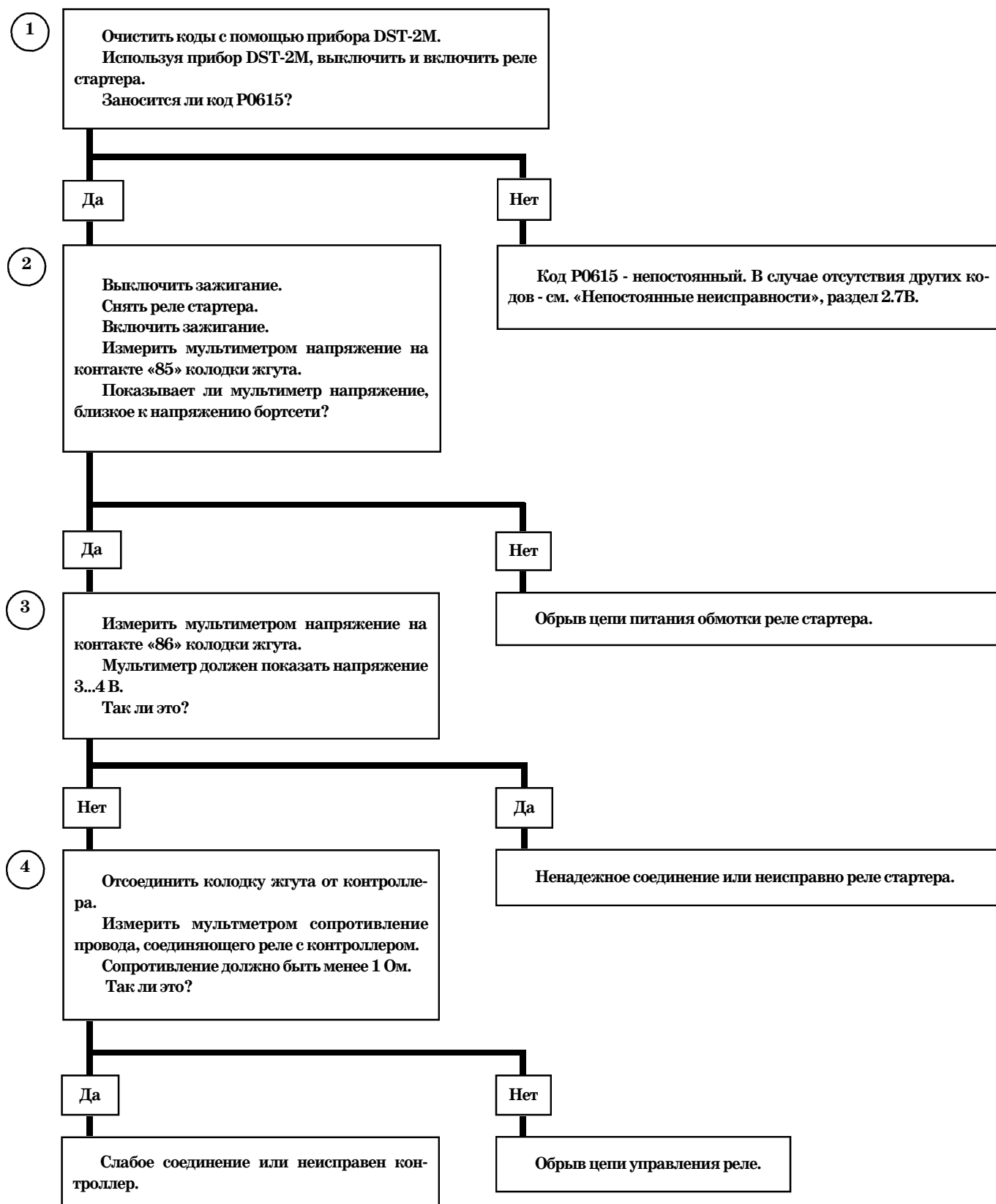
Диагностическая информация

В контроллере M7.9.7 используется драйвер управления реле стартера, обладающий функцией самодиагностики. Он может определять наличие таких неисправностей, как обрыв, короткое замыкание на массу или источник питания цепи управления.

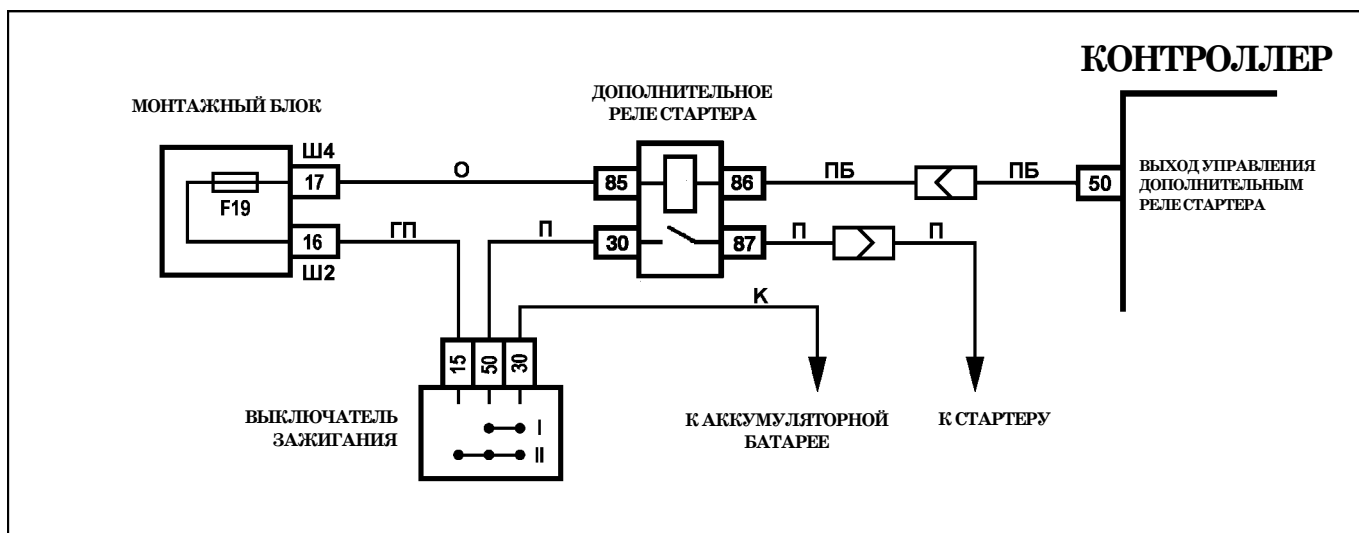
Причиной возникновения кода может быть неправильное подключение противоугонной сигнализации.

Код P0615

Дополнительное реле стартера, обрыв цепи управления



После ремонта запустить двигатель, сбросить коды и убедиться в отсутствии неисправности.



Код P0616

Дополнительное реле стартера, замыкание цепи управления на массу

Код P0616 заносится если самодиагностика драйвера управления реле стартера определила на выходе замыкание на массу.

При возникновении этого кода сигнализатор неисправностей не загорается.

Описание проверок

Последовательность соответствует взятым в кружок цифрам на карте.

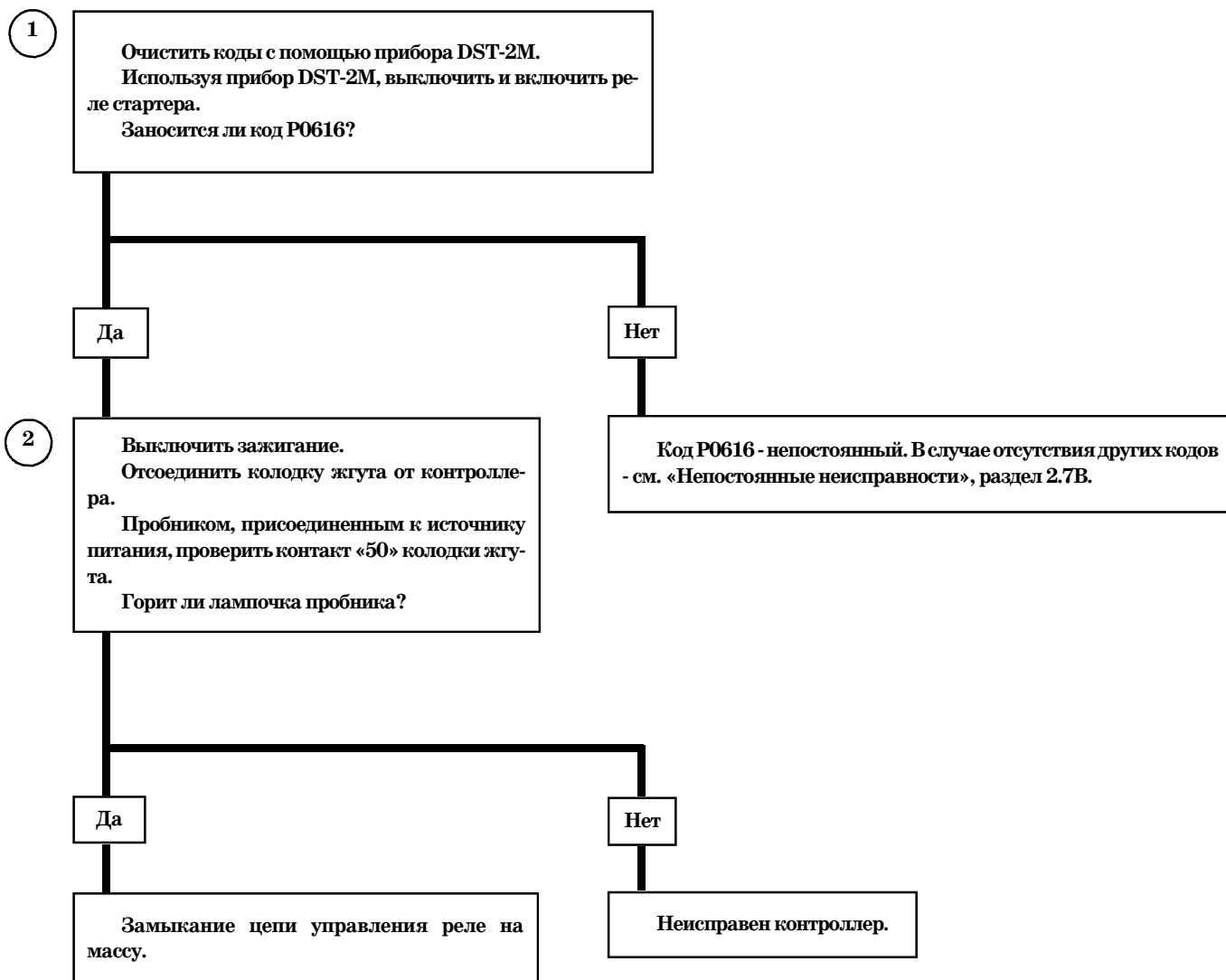
1. Проверяется наличие кода неисправности P0616.
2. Проверяется цепь управления реле стартера на возможность замыкания на массу.

Диагностическая информация

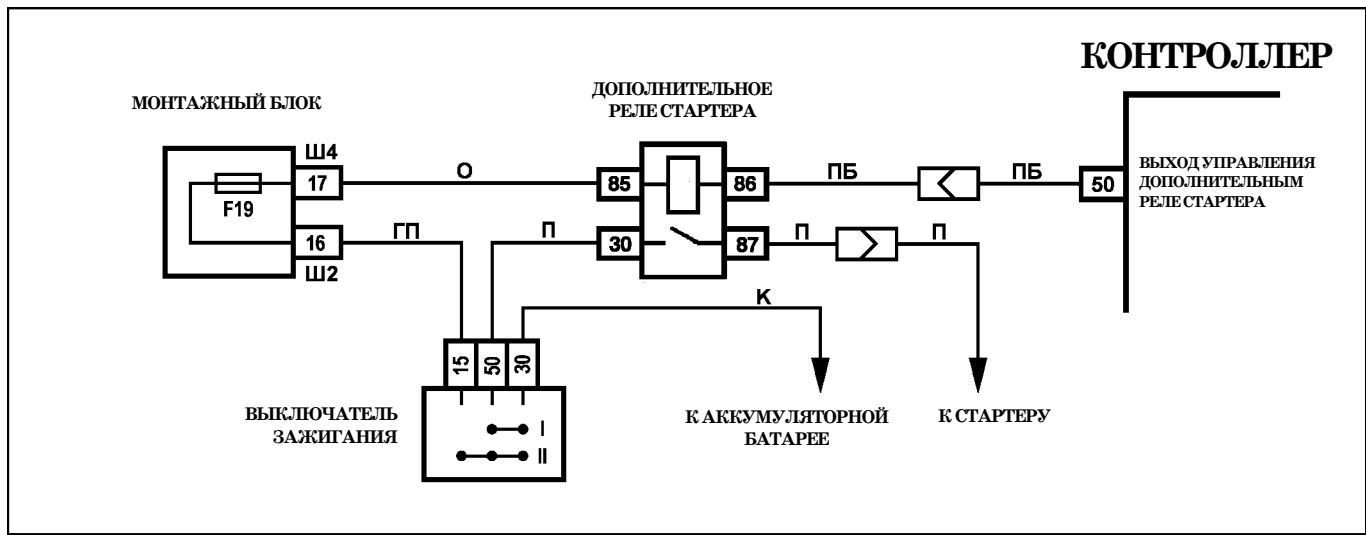
В контроллере M7.9.7 используется драйвер управления реле стартера, обладающий функцией самодиагностики. Он может определять наличие таких неисправностей, как обрыв, короткое замыкание на массу или источник питания цепи управления.

Код P0616

Дополнительное реле стартера, замыкание цепи управления на массу



После ремонта запустить двигатель, сбросить коды и убедиться в отсутствии неисправности.



Код P0617

Дополнительное реле стартера, замыкание цепи управления на бортовую сеть

Код P0617 заносится если самодиагностика драйвера управления реле стартера определила на выходе замыкание на источник питания.

При возникновении этого кода сигнализатор неисправностей не загорается.

Описание проверок

Последовательность соответствует взятым в кружок цифрам на карте.

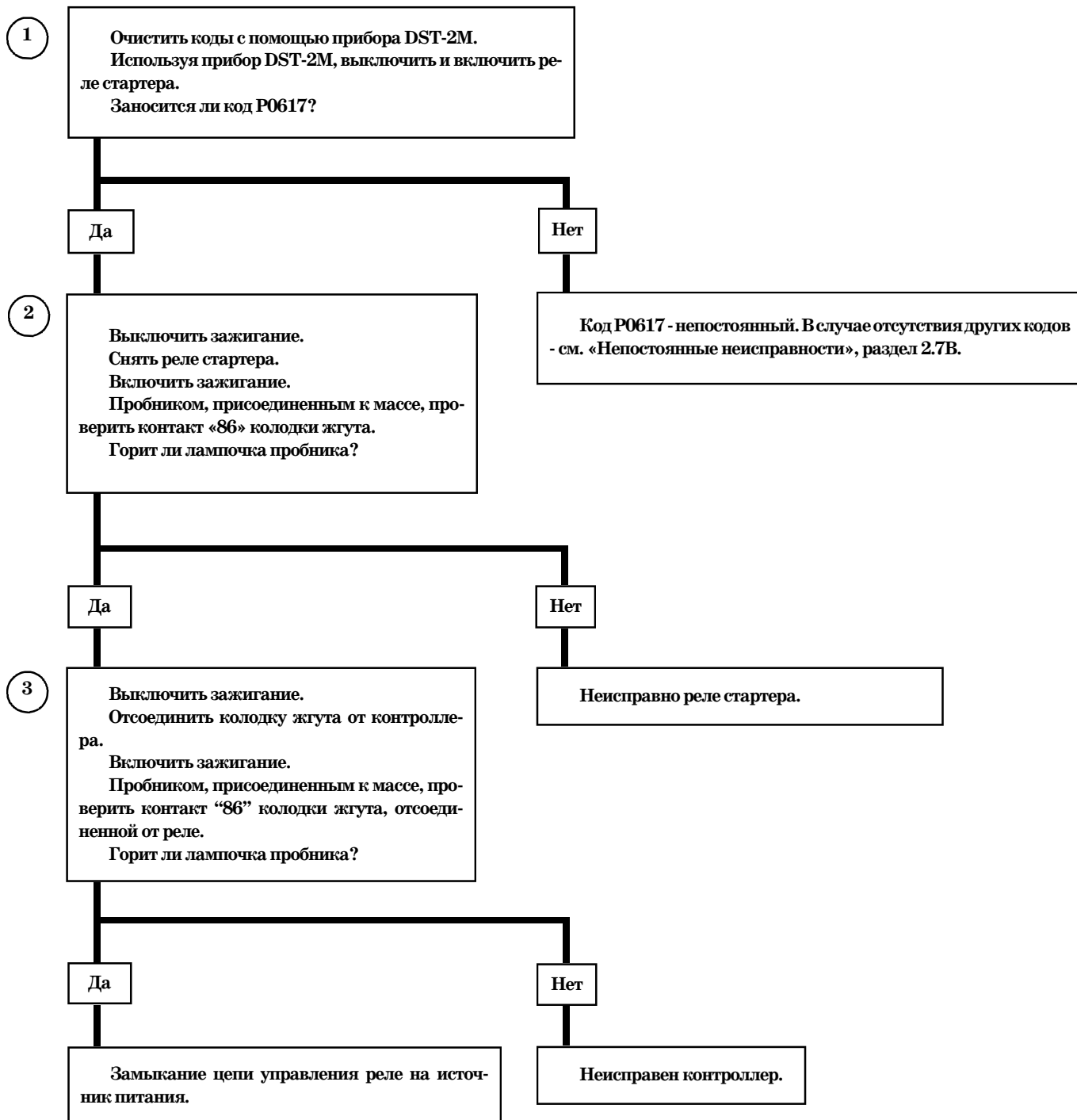
1. Проверяется наличие кода неисправности P0617.
2. Проверяется исправность цепи управления реле стартера.
3. Проверяется цепь управления реле стартера на возможность замыкания на массу.

Диагностическая информация

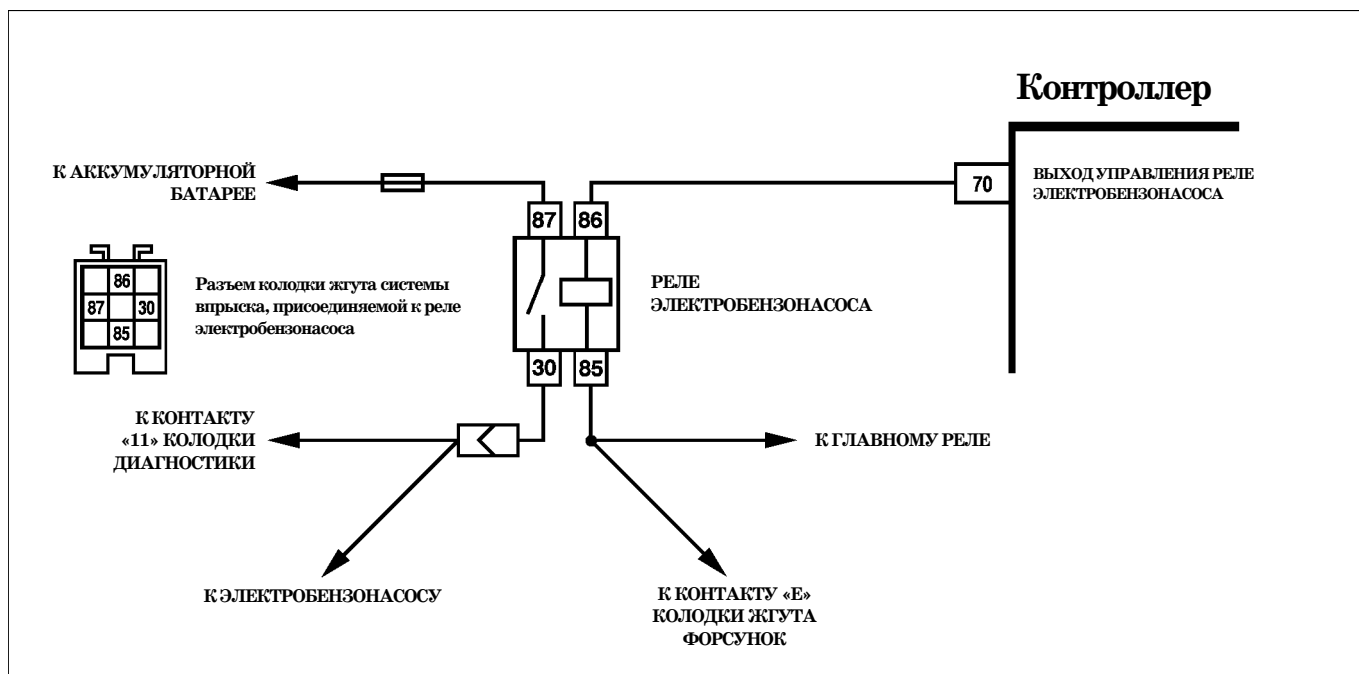
В контроллере M7.9.7 используется драйвер управления реле стартера, обладающий функцией самодиагностики. Он может определять наличие таких неисправностей, как обрыв, короткое замыкание на массу или источник питания цепи управления.

Код P0617

Дополнительное реле стартера, замыкание цепи управления на бортовую сеть



После ремонта запустить двигатель, сбросить коды и убедиться в отсутствии неисправности.



Код P0627

Реле бензонасоса, обрыв цепи управления

Код P0627 заносится если:

- двигатель работает или прокручивается стартером;
- самодиагностика драйвера управления реле электробензонасоса определила отсутствие нагрузки на выходе.

При возникновении этого кода сигнализатор неисправностей не загорается.

Описание проверок

Последовательность соответствует взятым в кружок цифрам на карте.

1. Проверяется наличие кода неисправности P0627.
2. Проверяется мультиметром напряжение на контакте «85» колодки жгута.
3. Проверяется мультиметром напряжение на контакте «86» колодки жгута.
4. Проверяется мультиметром цепь управления реле на обрыв.

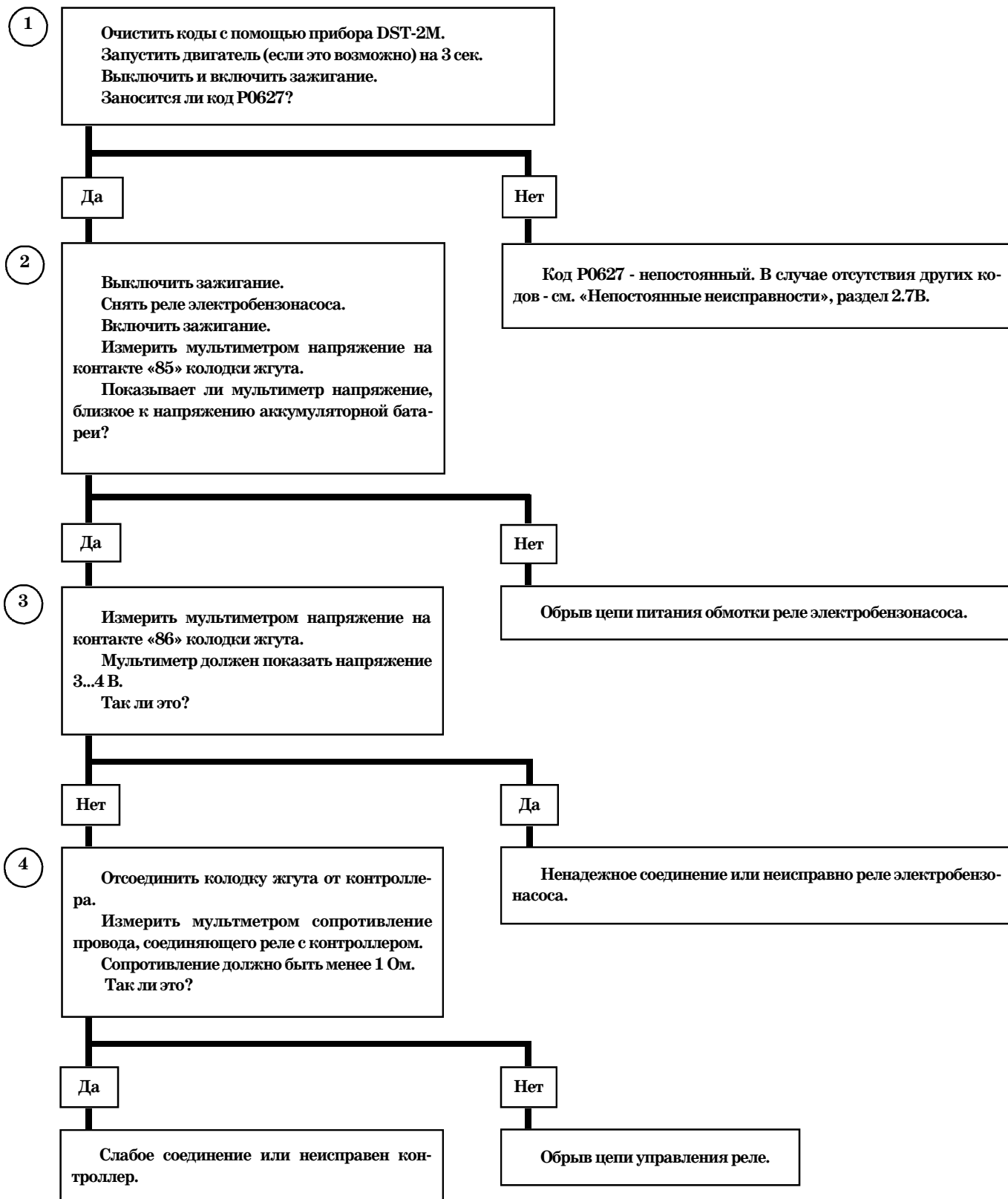
Диагностическая информация

В контроллере M7.9.7 используется драйвер управления реле электробензонасоса, обладающий функцией самодиагностики. Он может определять наличие таких неисправностей, как обрыв, короткое замыкание на массу или источник питания цепи управления.

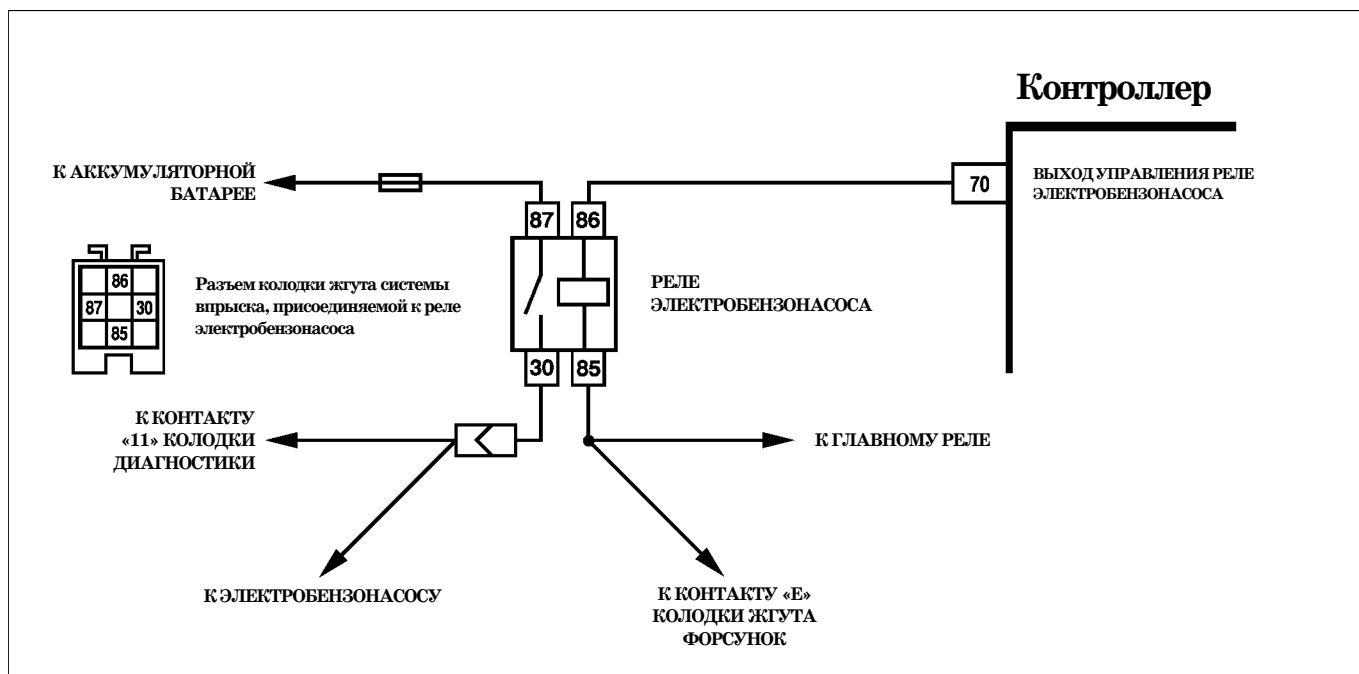
Причиной возникновения кода может быть неправильное подключение сигнализации.

Код P0627

Реле бензонасоса, обрыв цепи управления



После ремонта запустить двигатель, сбросить коды и убедиться в отсутствии неисправности.



Код P0628

Реле бензонасоса, замыкание цепи управления на массу

Код P0628 заносится если:

- двигатель работает или прокручивается стартером;
- самодиагностика драйвера управления реле электробензонасоса определила на выходе замыкание на массу.

При возникновении этого кода сигнализатор неисправностей не загорается.

Описание проверок

Последовательность соответствует взятым в кружок цифрам на карте.

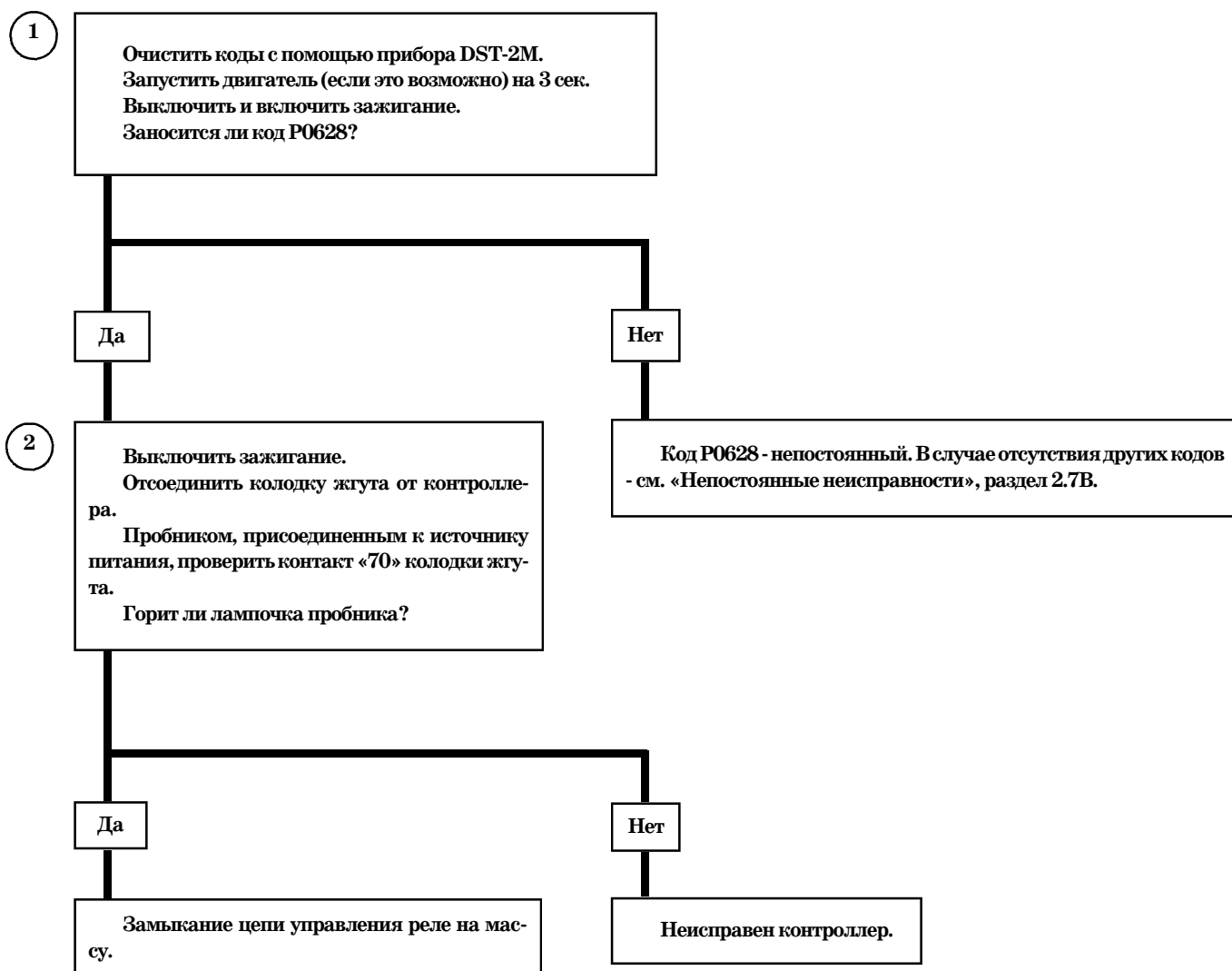
1. Проверяется наличие кода неисправности P1501.
2. Проверяется цепь управления реле электробензонасоса на возможность замыкания на массу.

Диагностическая информация

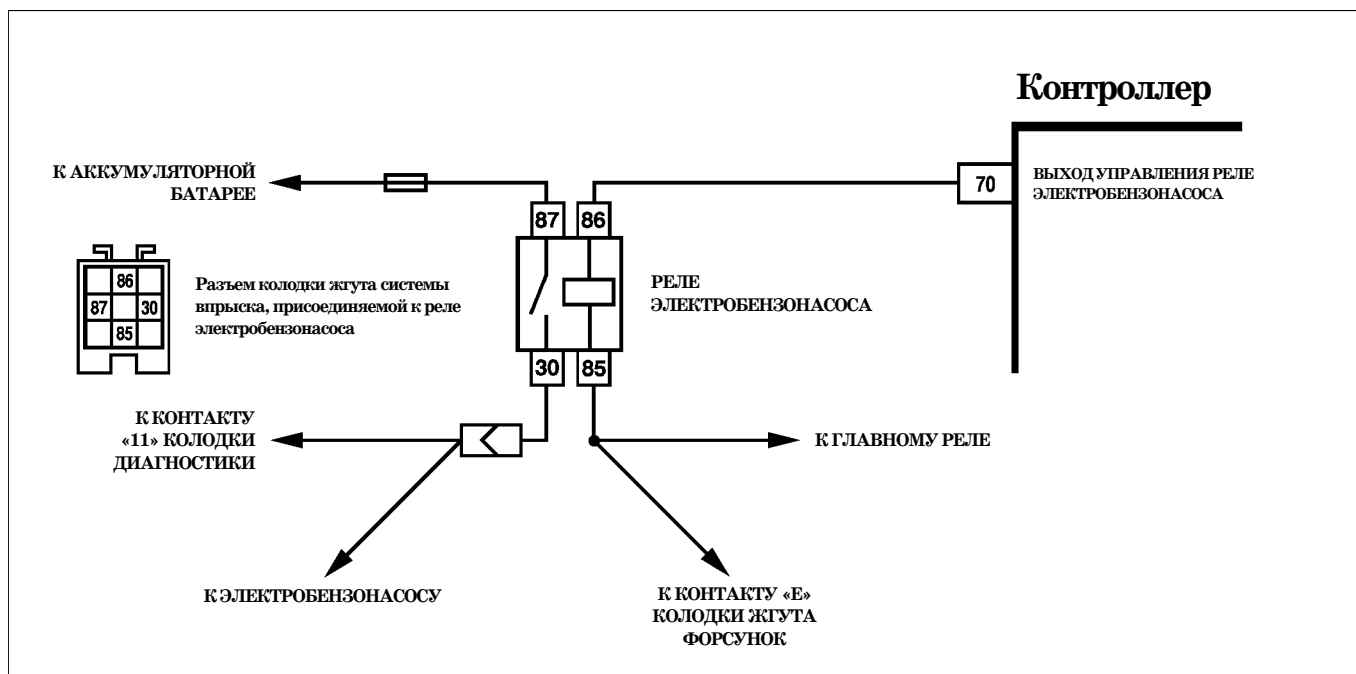
В контроллере M7.9.7 используется драйвер управления реле электробензонасоса, обладающий функцией самодиагностики. Он может определять наличие таких неисправностей, как обрыв, короткое замыкание на массу или источник питания цепи управления.

Код P0628

Реле бензонасоса, замыкание цепи управления на массу



После ремонта запустить двигатель, сбросить коды и убедиться в отсутствии неисправности.



Код P0629

Реле бензонасоса, замыкание цепи управления на бортовую сеть

Код P0629 заносится если:

- двигатель работает или прокручивается стартером;
- самодиагностика драйвера управления реле электробензонасоса определила на выходе замыкание на источник питания.

При возникновении этого кода сигнализатор неисправностей не загорается.

Описание проверок

Последовательность соответствует взятым в кружок цифрам на карте.

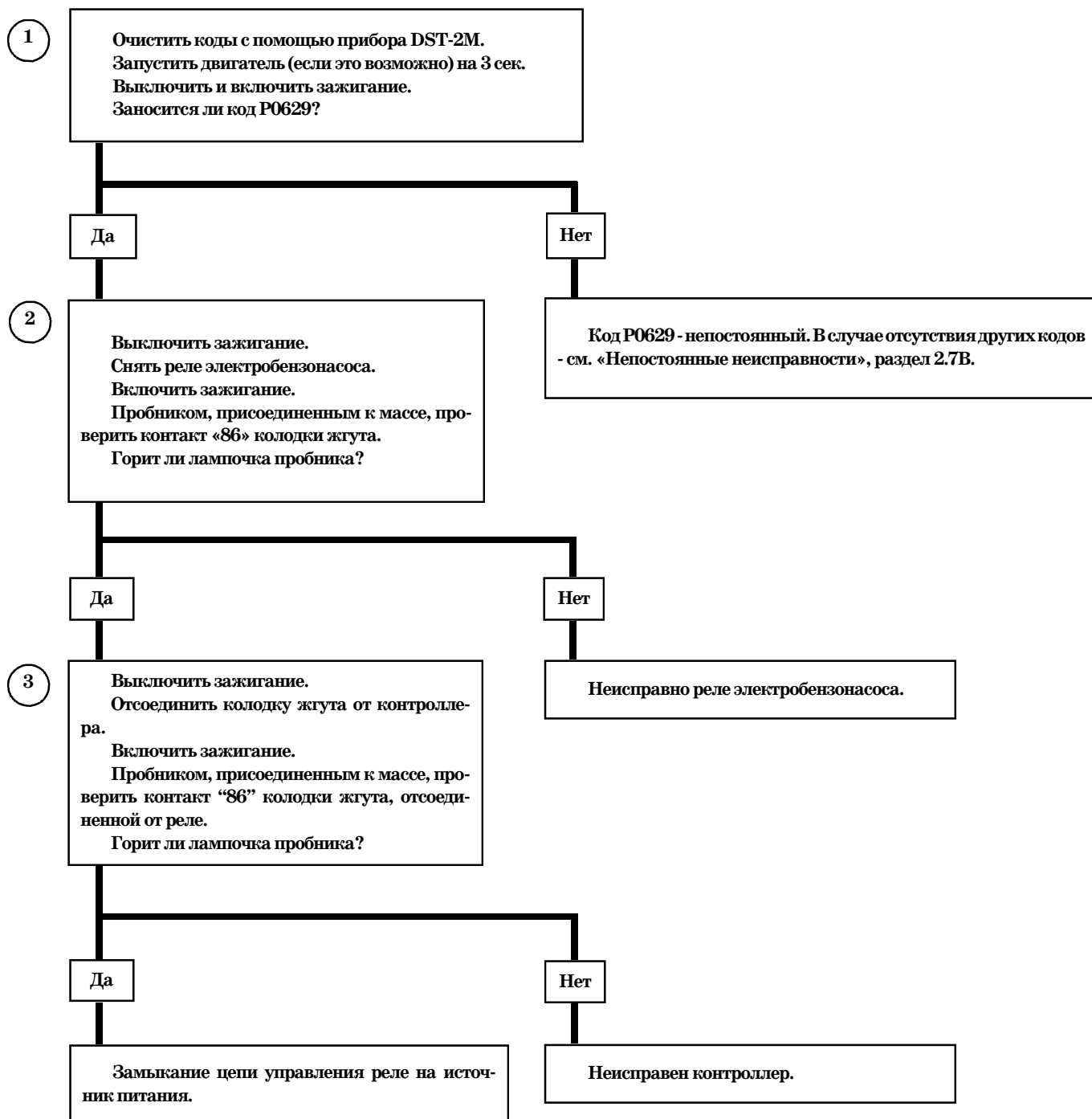
1. Проверяется наличие кода неисправности P0629.
2. Проверяется исправность цепи управления реле электробензонасоса.
3. Проверяется цепь управления реле электробензонасоса на возможность замыкания на массу.

Диагностическая информация

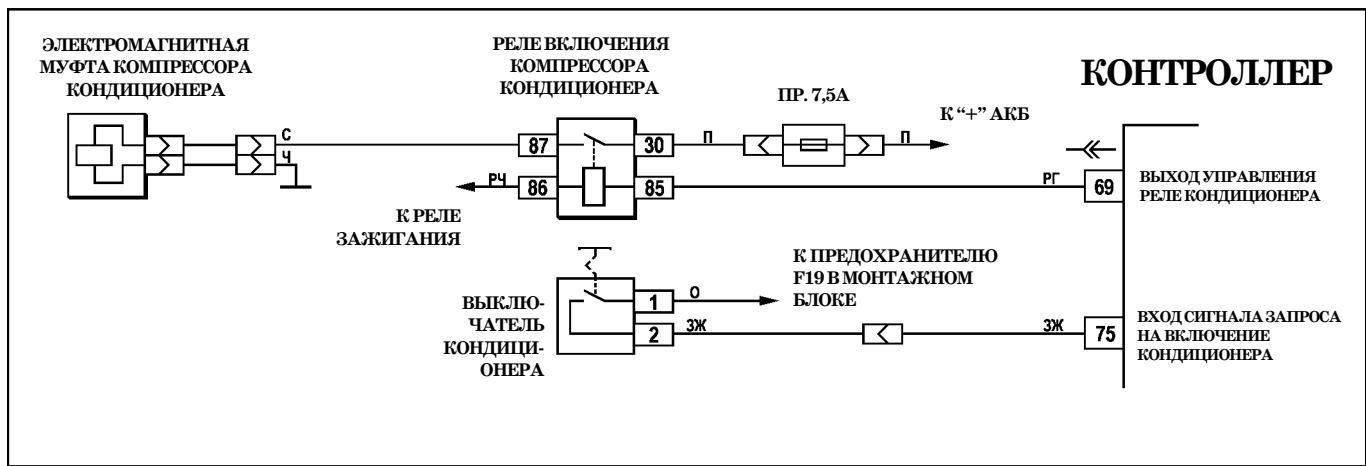
В контроллере M7.9.7 используется драйвер управления реле электробензонасоса, обладающий функцией самодиагностики. Он может определять наличие таких неисправностей, как обрыв, короткое замыкание на массу или источник питания цепи управления.

Код P0629

Реле бензонасоса, замыкание цепи управления на бортовую сеть



После ремонта запустить двигатель, сбросить коды и убедиться в отсутствии неисправности.



Код P0645

Реле муфты компрессора кондиционера, обрыв цепи управления

Код P0645 заносится если самодиагностика драйвера управления реле муфты компрессора кондиционера определила отсутствие нагрузки на выходе.

При возникновении этого кода сигнализатор неисправностей не загорается.

Описание проверок

Последовательность соответствует взятым в кружок цифрам на карте.

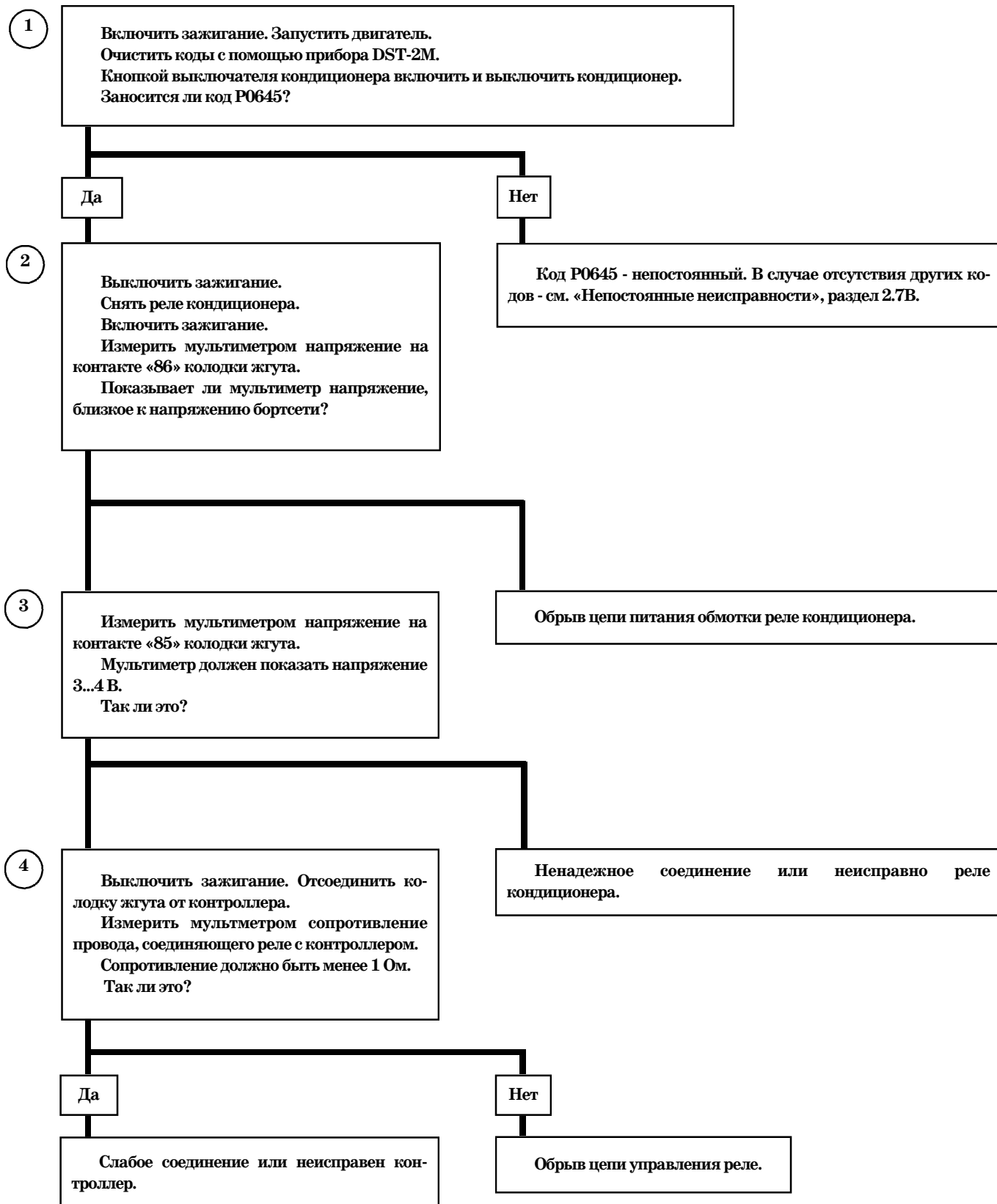
1. Проверяется наличие кода неисправности P0645.
2. Проверяется мультиметром напряжение на контакте «86» колодки жгута.
3. Проверяется мультиметром напряжение на контакте «85» колодки жгута.
4. Проверяется мультиметром цепь управления реле на обрыв.

Диагностическая информация

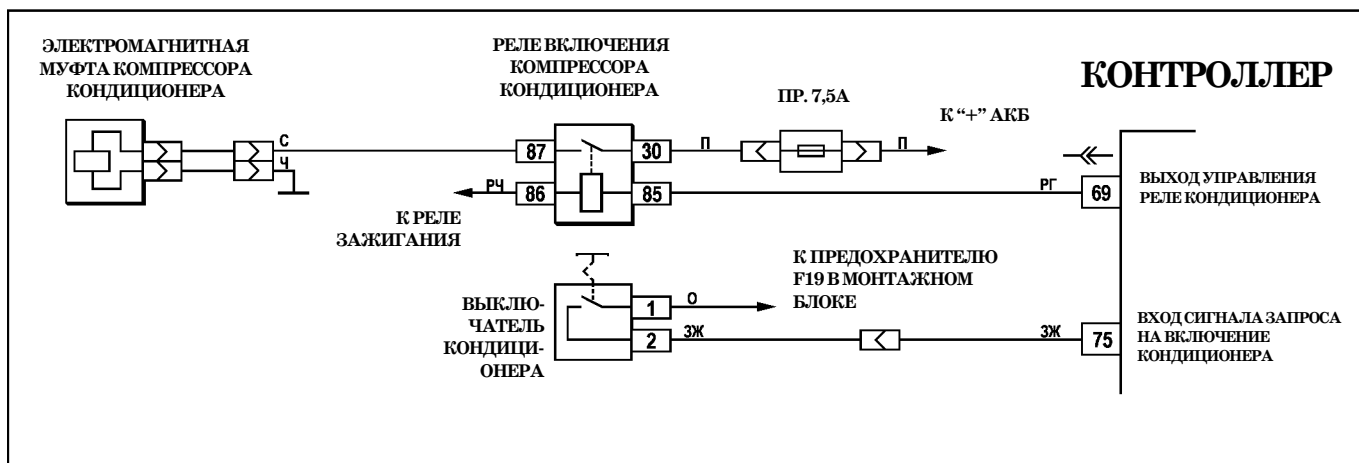
В контроллере M7.9.7 используется драйвер управления реле кондиционера, обладающий функцией самодиагностики. Он может определять наличие таких неисправностей, как обрыв, короткое замыкание на массу или источник питания цепи управления.

Код P0645

Реле муфты компрессора кондиционера, обрыв цепи управления



После ремонта запустить двигатель, сбросить коды и убедиться в отсутствии неисправности.



Код P0646

Реле муфты компрессора кондиционера, замыкание цепи управления на массу

Код P0646 заносится если самодиагностика драйвера управления реле муфты компрессора кондиционера определила на выходе замыкание на массу.

При возникновении этого кода сигнализатор неисправностей не загорается.

Описание проверок

Последовательность соответствует взятым в кружок цифрам на карте.

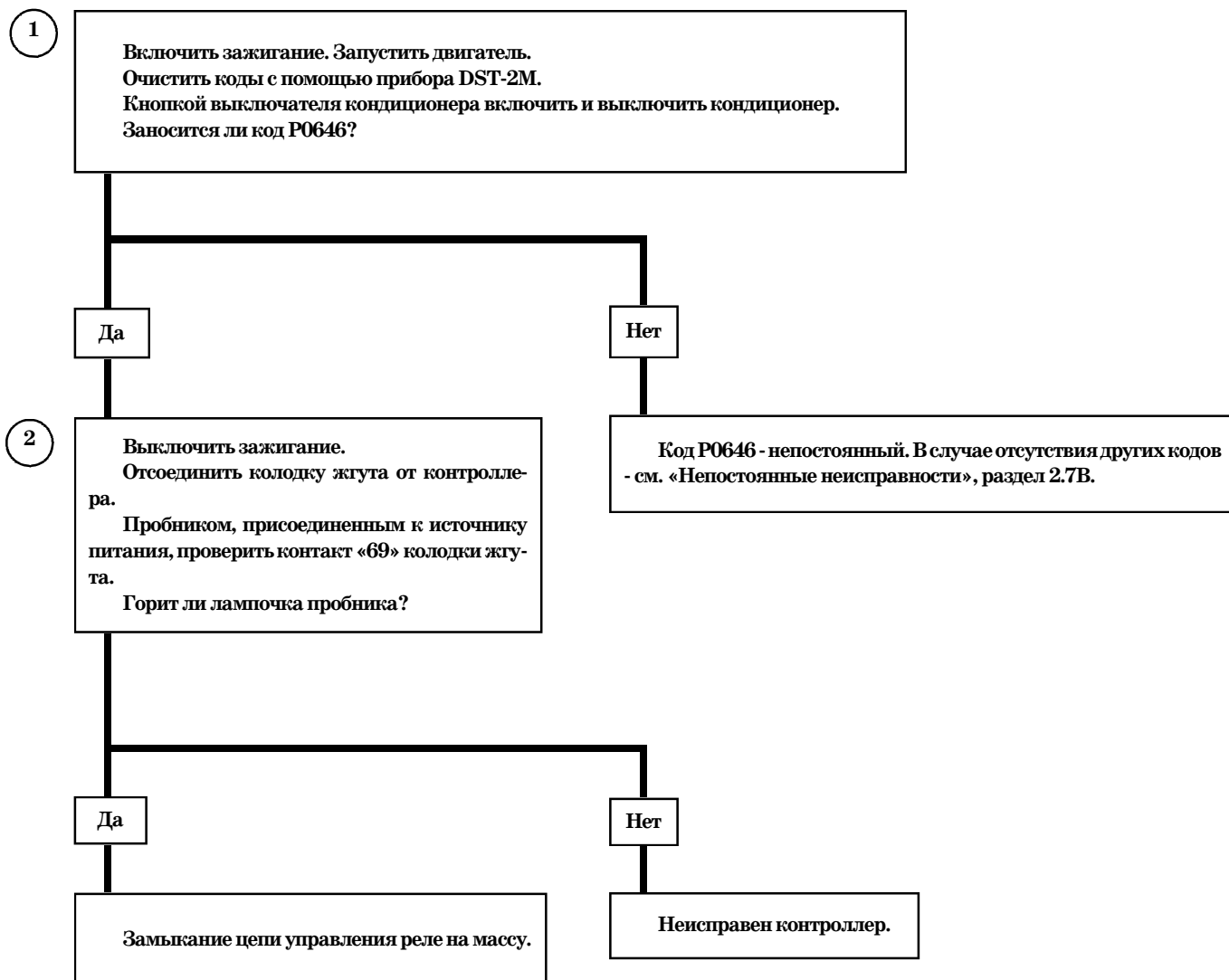
1. Проверяется наличие кода неисправности P0646.
2. Проверяется цепь управления реле кондиционера на возможность замыкания на массу.

Диагностическая информация

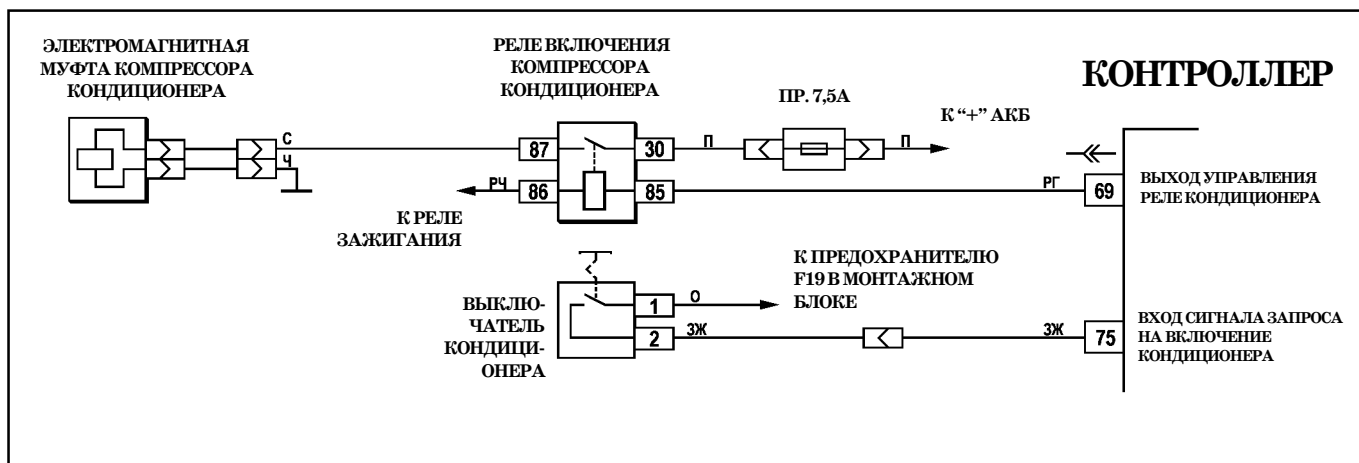
В контроллере M7.9.7 используется драйвер управления реле кондиционера, обладающий функцией самодиагностики. Он может определять наличие таких неисправностей, как обрыв, короткое замыкание на массу или источник питания цепи управления.

Код P0646

Реле муфты компрессора кондиционера, замыкание цепи управления на массу



После ремонта запустить двигатель, сбросить коды и убедиться в отсутствии неисправности.



Код P0647

Реле муфты компрессора кондиционера, замыкание цепи управления на бортовую сеть

Код P0647 заносится если самодиагностика драйвера управления реле муфты компрессора кондиционера определила на выходе замыкание на источник питания.

При возникновении этого кода сигнализатор неисправностей не загорается.

Описание проверок

Последовательность соответствует взятым в кружок цифрам на карте.

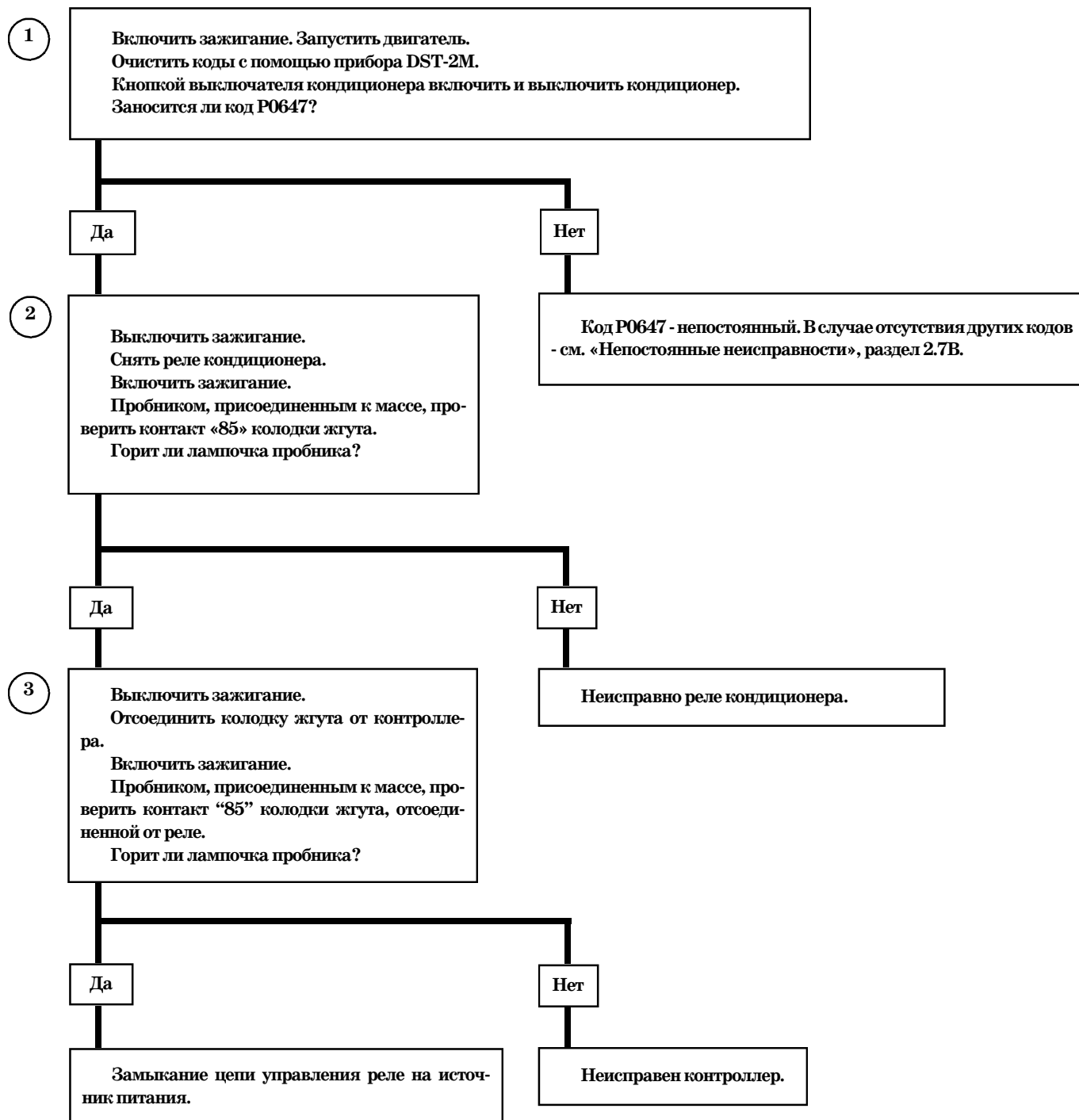
1. Проверяется наличие кода неисправности P0647.
2. Проверяется исправность цепи управления реле кондиционера.
3. Проверяется цепь управления реле кондиционера на возможность замыкания на источник питания.

Диагностическая информация

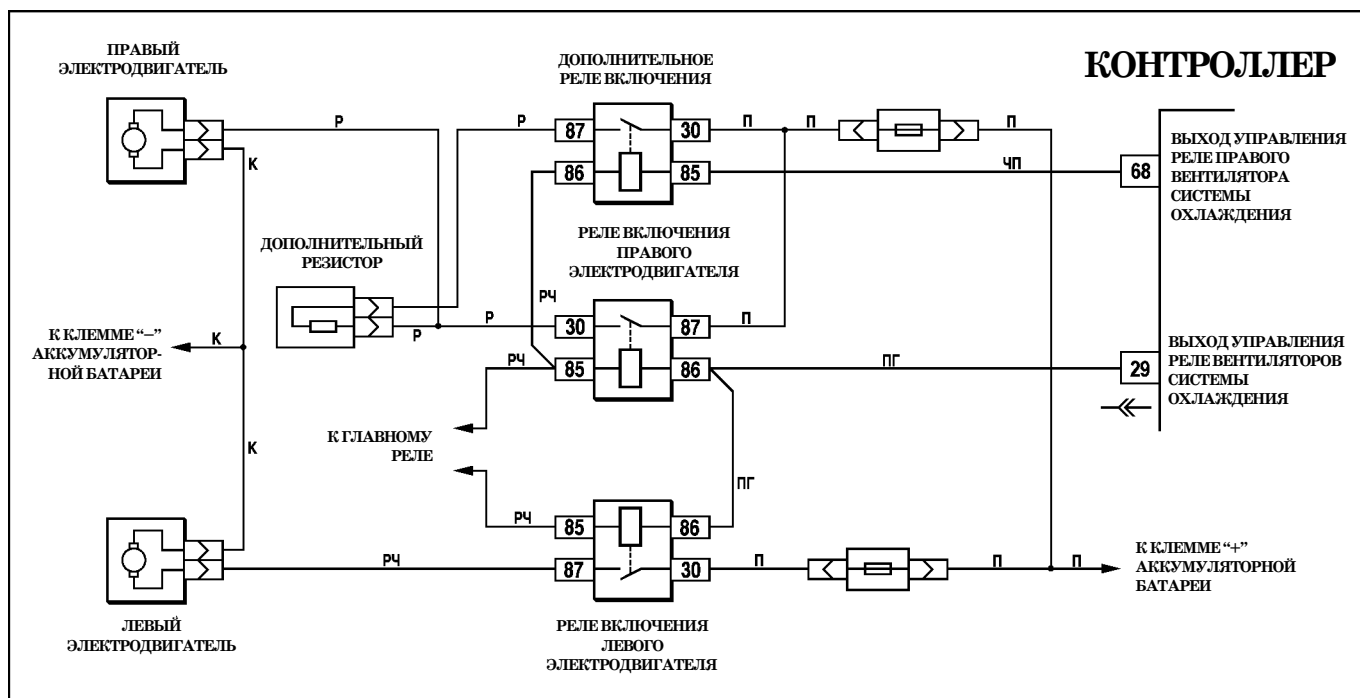
В контроллере M7.9.7 используется драйвер управления реле кондиционера, обладающий функцией самодиагностики. Он может определять наличие таких неисправностей, как обрыв, короткое замыкание на массу или источник питания цепи управления.

Код P0647

Реле муфты компрессора кондиционера, замыкание цепи управления на бортовую сеть



После ремонта запустить двигатель, сбросить коды и убедиться в отсутствии неисправности.



Код P0691(P0693)

Реле вентилятора 1 (2), замыкание цепи управления на массу

Код P0691 (P0693) заносится если:

- двигатель работает;
- самодиагностика драйвера реле вентилятора определила на выходе замыкание на массу.

Сигнализатор неисправностей загорается через 2 драйв-цикла после возникновения кода неисправности.

Описание проверок

Последовательность соответствует взятым в кружок цифрам на карте.

1. Проверяется цепь управления реле вентилятора 1(2) на возможность замыкания на массу.

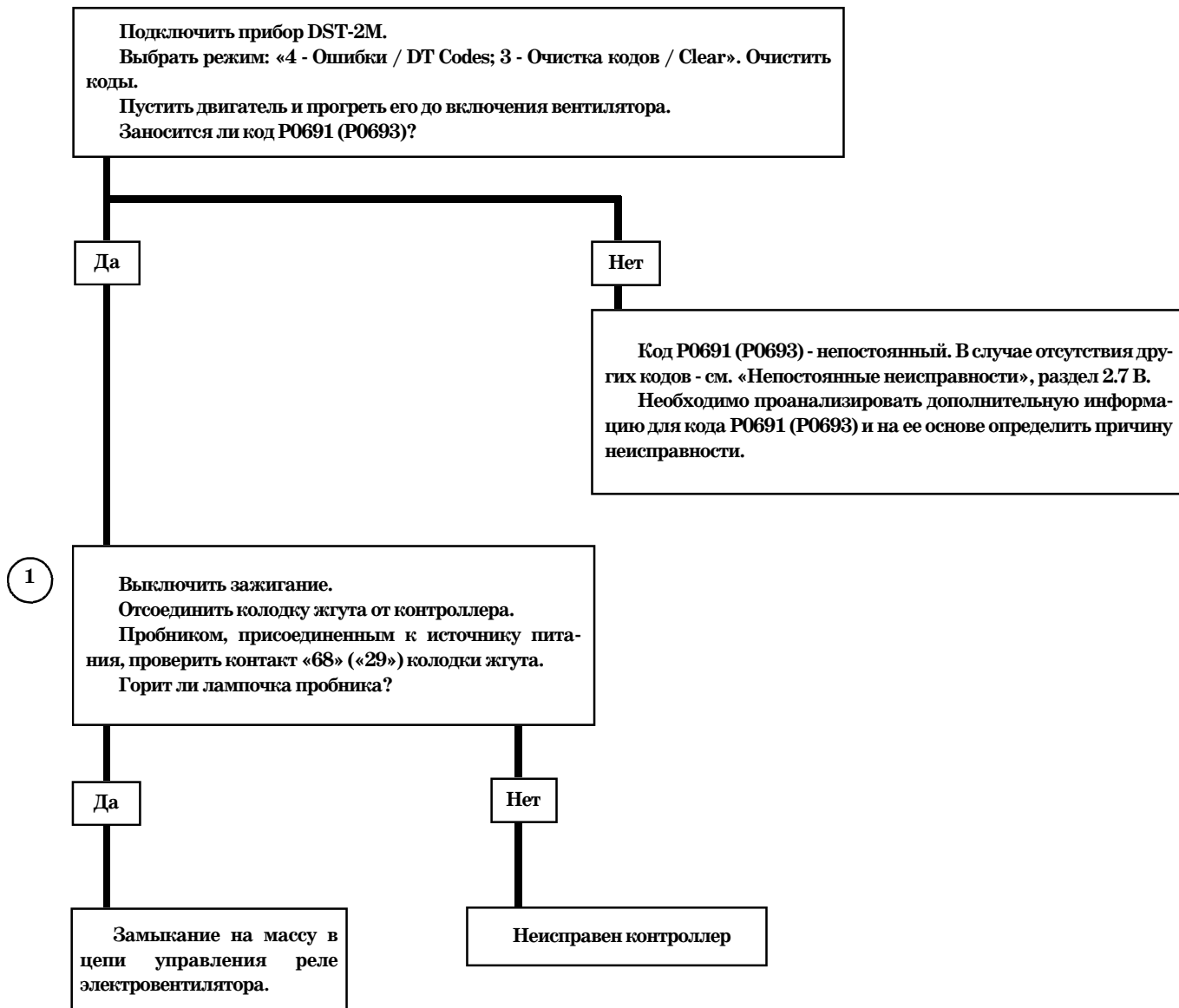
Диагностическая информация

В контроллере М7.9.7 используется драйвер реле вентилятора, обладающий функцией самодиагностики. Он может определять наличие таких неисправностей, как обрыв, короткое замыкание на массу или источник питания цепи управления реле.

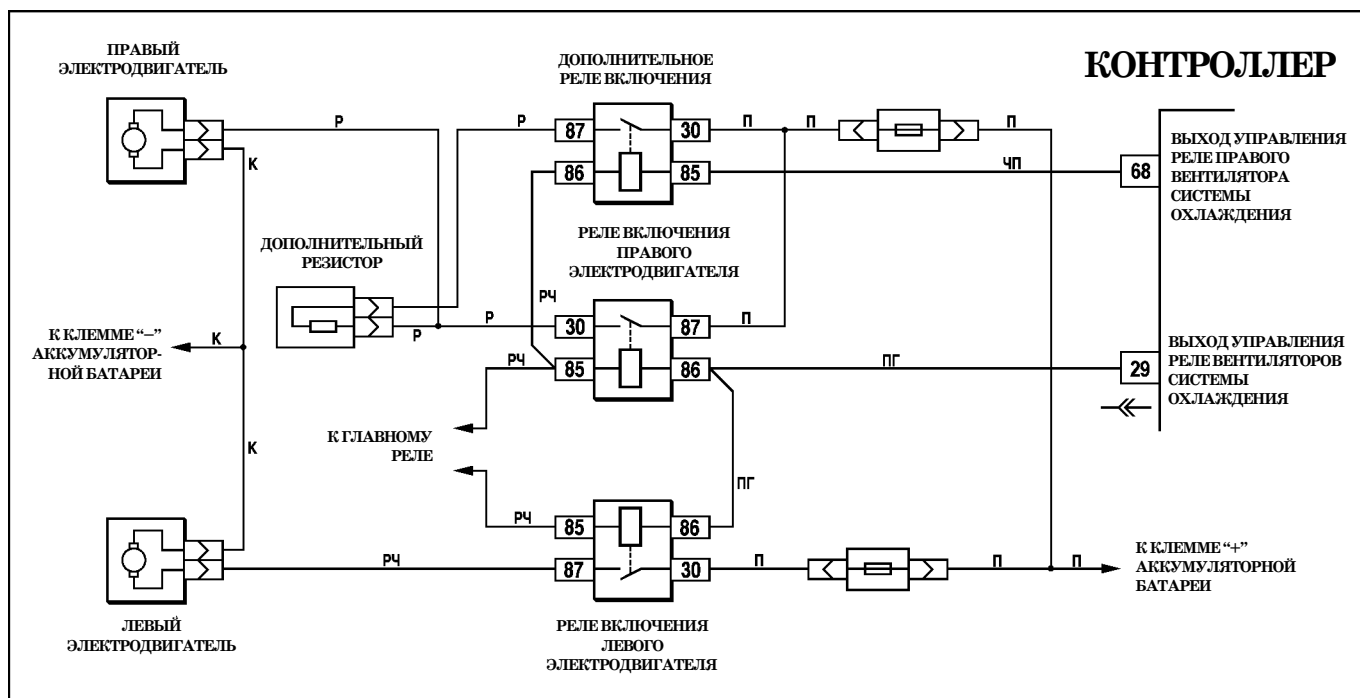
Замыкание цепи управления на источник питания может быть определено в момент, когда контроллер выдает команду на включение вентилятора. Электродвигатель вентилятора может быть включен с помощью прибора DST-2M в режиме "2 - Контроль ИМ; Вентилятор 1 (2)".

Код P0691(P0693)

Реле вентилятора 1 (2), замыкание цепи управления на массу



После ремонта запустить двигатель, сбросить коды и убедиться в отсутствии неисправности.



Код P0692 (P0694)

Реле вентилятора 1 (2), замыкание цепи управления на бортовую сеть

Код P0692 (P0694) заносится если:

- двигатель работает;

- самодиагностика драйвера реле вентилятора определила на выходе замыкание на источник питания.

Сигнализатор неисправностей загорается через 2 драйв-цикла после возникновения кода неисправности.

Описание проверок

Последовательность соответствует взятым в кружок цифрам на карте.

1. Проверяется исправность цепи управления реле вентилятора.

3. Проверяется цепь управления реле вентилятора на возможность замыкания на источник питания.

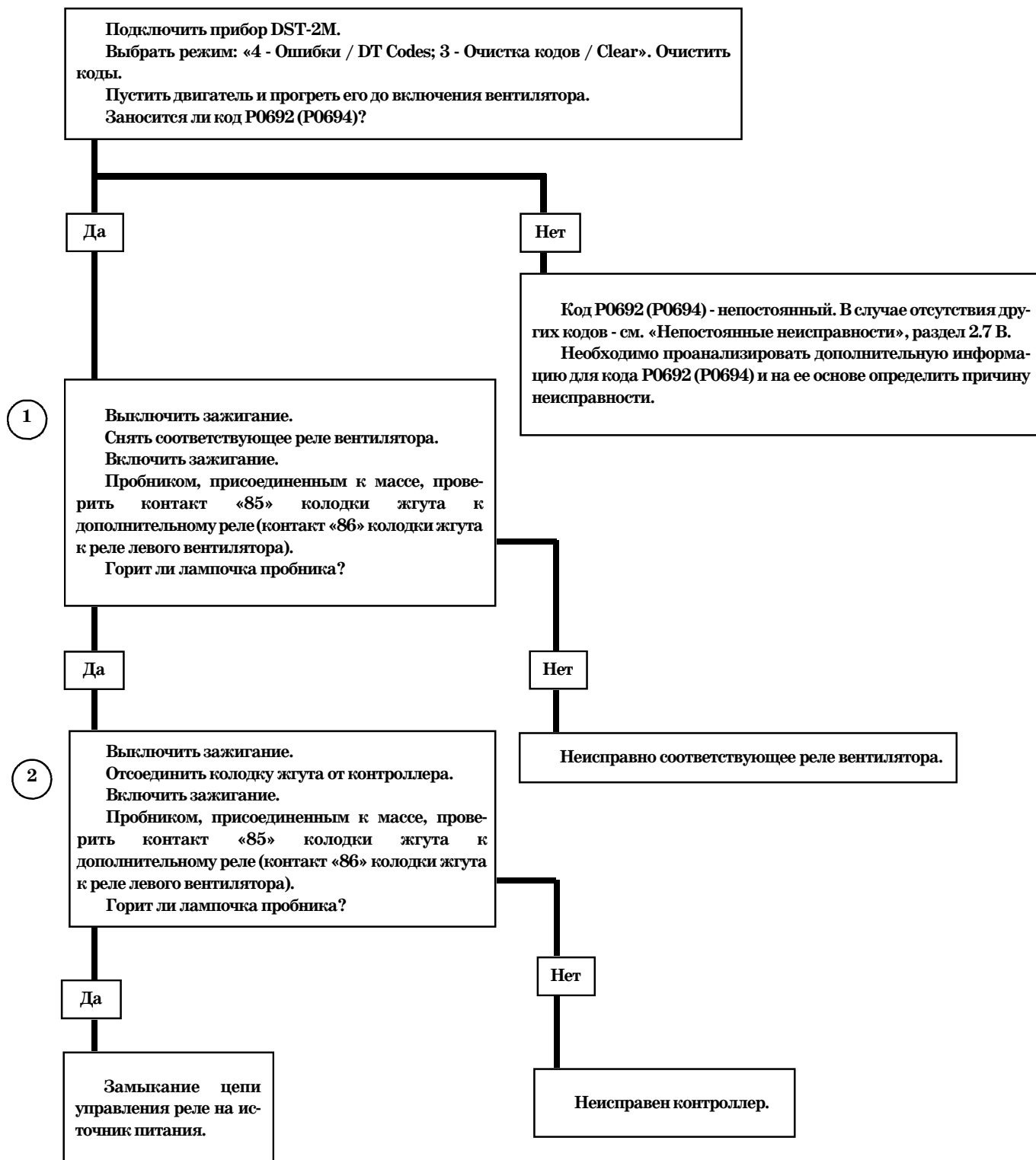
Диагностическая информация

В контроллере М7.9.7 используется драйвер реле вентилятора, обладающий функцией самодиагностики. Он может определять наличие таких неисправностей, как обрыв, короткое замыкание на массу или источник питания цепи управления реле.

Замыкание цепи управления на источник питания может быть определено в момент, когда контроллер выдает команду на включение вентилятора. Электродвигатель вентилятора может быть включен с помощью прибора DST-2M в режиме "2 - Контроль ИМ; Вентилятор 1 (2)".

Код P0692 (P0694)

Реле вентилятора 1 (2), замыкание цепи управления на бортовую сеть



После ремонта запустить двигатель, сбросить коды и убедиться в отсутствии неисправности.

Код P1386

Контроллер СУД, ошибка канала обнаружения детонации

Код P1386 заносится, если выполняются следующие условия:

- двигатель работает;*
- температура охлаждающей жидкости выше 60 °С;*
- в режиме внутренней самодиагностики контроллера амплитуда импульса теста на выходе канала детонации меньше порога.*

Очистить коды с помощью прибора DST-2M.

Если код заносится повторно, заменить контроллер.

После ремонта запустить двигатель, сбросить коды и убедиться в отсутствии неисправности.

Код P1570

Иммобилизатор, цепь неисправна

Код P1570 заносится , если выполняются следующие условия:

- контроллер и АПС «обучены»;
- контроллер не получает ответ от блока управления АПС.

Очистить коды с помощью прибора DST-2M.

Если код заносится повторно, заменить блок управления АПС

Код P1602

Контроллер СУД, пропадание напряжения питания

Код P1602 заносится , если выполняются следующие условия:

- зажигание включено;
- контроллер обнаружил потерю данных ОЗУ.

Очистить коды с помощью прибора DST-2M.

Если код заносится повторно, проверить цепь питания от аккумуляторной батареи на контакт «12» контроллера

После ремонта запустить двигатель, сбросить коды и убедиться в отсутствии неисправности.

Код P1640

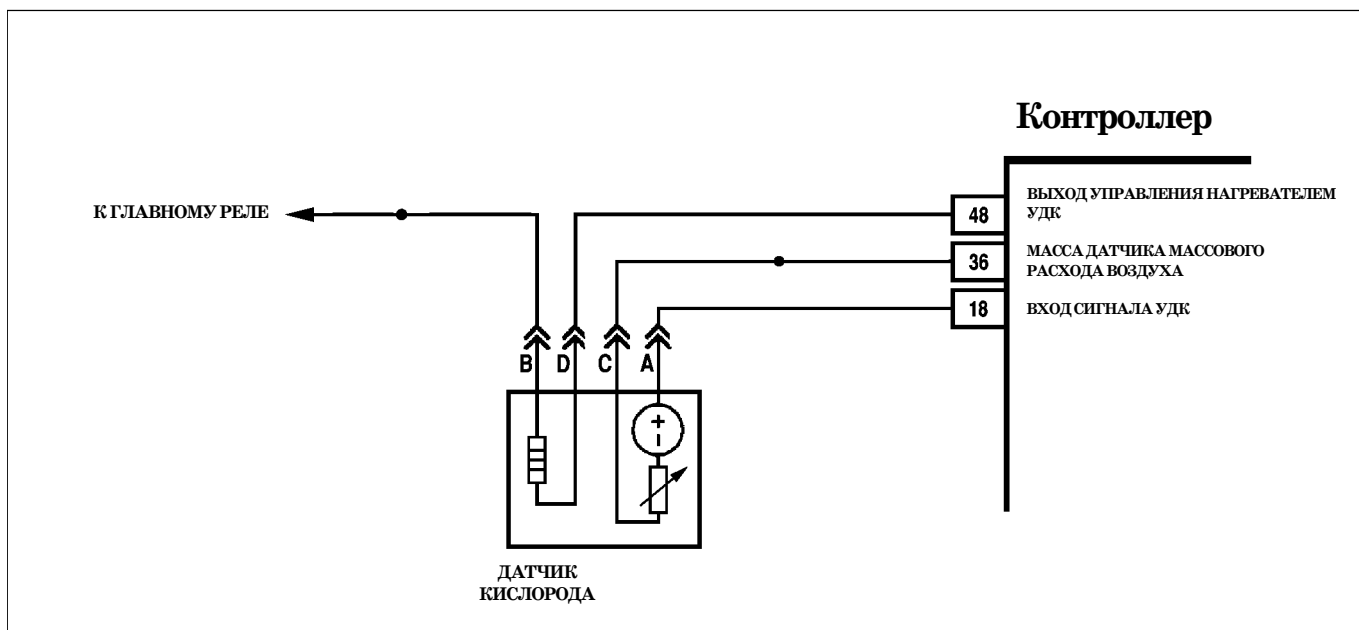
Контроллер СУД, ошибка чтения-записи EEPROM-памяти

Код P1640 заносится , если произошла потеря данных в ЭРПЗУ при проведении контроллером внутреннего теста «чтение-запись».

Очистить коды с помощью прибора DST-2M.

Если код заносится повторно, заменить контроллер

После ремонта запустить двигатель, сбросить коды и убедиться в отсутствии неисправности.



Код P2187

Система топливоподачи бедная на холостом ходу

Код P2187 заносится, если:

- двигатель работает в режиме холостого хода;
- управление топливоподачей осуществляется в режиме обратной связи по сигналу датчика кислорода ($B_LR = \text{«Да»}$);
- активизирована функция адаптации топливоподачи ($B_LRA = \text{«Да»}$);
- значение параметра $RKAT$ выходит за верхний предел допустимого диапазона (8%).

Сигнализатор неисправностей загорается через 2 драйв-цикла, проверка в которых была неудачной.

Описание проверок

Последовательность соответствует взятым в кружок цифрам на карте.

1. Анализируется диагностическая информация.
2. На работающем двигателе с помощью прибора DST-2M имитируются условия возникновения неисправности, которые характеризуются двумя переменными (табл. 2.4-01). Для каждого кода неисправности имеется свой специальный набор переменных. Прибор DST-2M может отображать условия лишь для четырех случаев возникновения неисправности.
3. Проверяются системы и узлы, неисправность которых может привести к возникновению кода.
4. При проведении повторной проверки №2 после устранения возможной причины неисправности значение параметра FR не должно выходить за пределы диапазона $1 \pm 0,1$.

Диагностическая информация

Неисправность непостоянного характера может быть вызвана наличием следующих неисправностей:

Ненадежное соединение контактов колодок жгута системы впрыска, датчика и контроллера. Осмотреть разъемы датчика и контроллера, колодки жгута на полноту и правильность сочленения, повреждения замков, наличие поврежденных контактов и качество соединения контактов с проводом.

Неправильная трасса жгута проводов. Убедиться в том, что отвод к датчику не касается элементов системы выпуска отработавших газов.

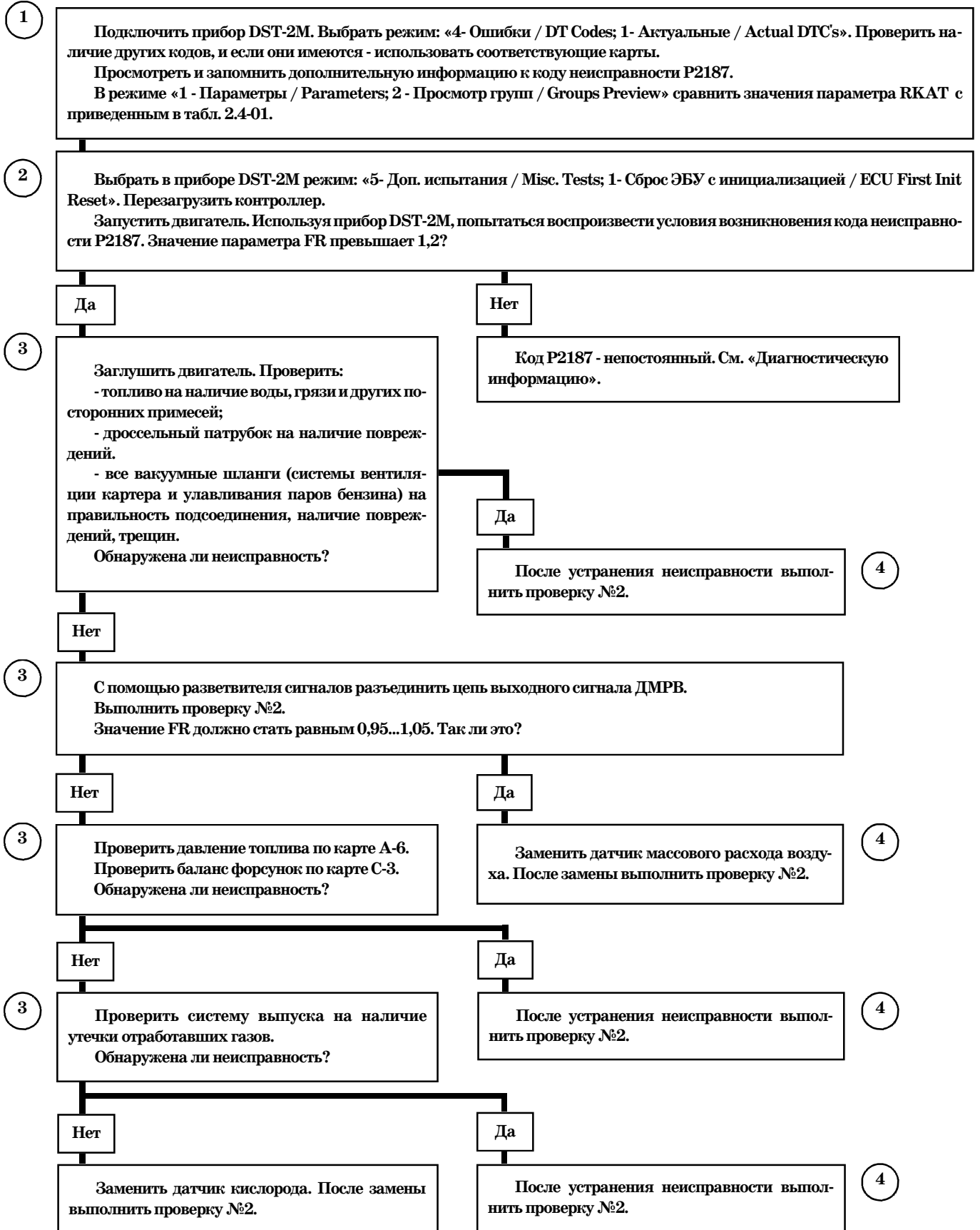
Повреждения жгута. Проверить жгут на наличие повреждений. Если жгут внешне в норме, пошевелить соответствующие колодку и жгут, одновременно наблюдая за показаниями прибора DST-2M.

Ненадежное заземление контроллера. Проверить надежность присоединения проводов системы впрыска к блоку цилиндров. Убедиться в отсутствии загрязнения контактов.

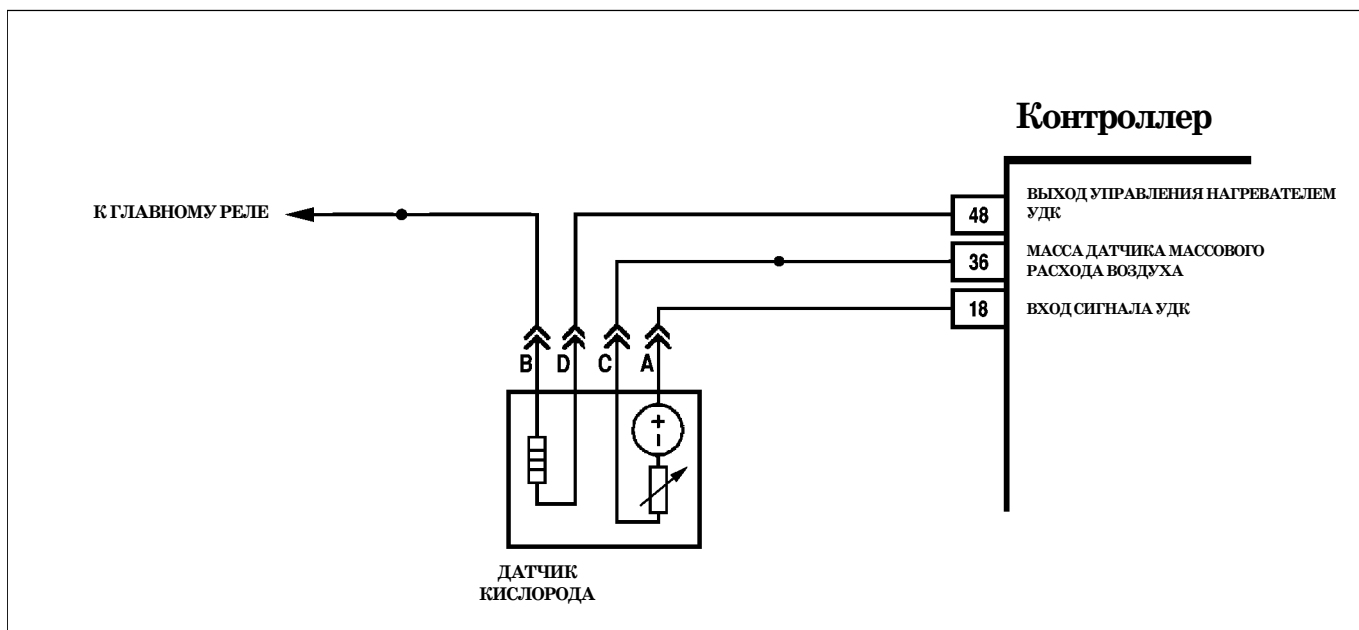
Деградация УДК. Заменить датчик.

Код P2187

Система топливоподачи бедная на холостом ходу



После ремонта запустить двигатель, сбросить коды и убедиться в отсутствии неисправности.



Код P2188

Система топливоподачи богатая на холостом ходу

Код P2188 заносится, если:

- двигатель работает в режиме холостого хода;
- управление топливоподачей осуществляется в режиме обратной связи по сигналу управляющего датчика кислорода (B_{LR} = «Да»);
- активизирована функция адаптации топливоподачи (B_{LRA} = «Да»);
- значение параметра $RKAT$ выходит за нижний предел допустимого диапазона (-8%).

Сигнализатор неисправностей загорается через 2 драйв-цикла, проверка в которых была неудачной.

Описание проверок

Последовательность соответствует взятым в кружок цифрам на карте.

1. Анализируется диагностическая информация.
2. На работающем двигателе с помощью прибора DST-2M имитируются условия возникновения неисправности, которые характеризуются двумя переменными (табл. 2.4-01). Для каждого кода неисправности имеется свой специальный набор переменных. Прибор DST-2M может отображать условия лишь для четырех случаев возникновения неисправности.
3. Проверяются системы и узлы, неисправность которых может привести к возникновению кода.
4. При проведении повторной проверки №2 после устранения возможной причины неисправности значение параметра FR не должно выходить за пределы диапазона $1 \pm 0,1$.

Диагностическая информация

Неисправность непостоянного характера может быть вызвана наличием следующих неисправностей:

Ненадежное соединение контактов колодок жгута системы впрыска, датчика и контроллера. Осмотреть разъемы датчика и контроллера, колодки жгута на полноту и правильность сочленения, повреждения замков, наличие поврежденных контактов и качество соединения контактов с проводом.

Неправильная трасса жгута проводов. Убедиться в том, что отвод к датчику не касается элементов системы выпуска отработавших газов.

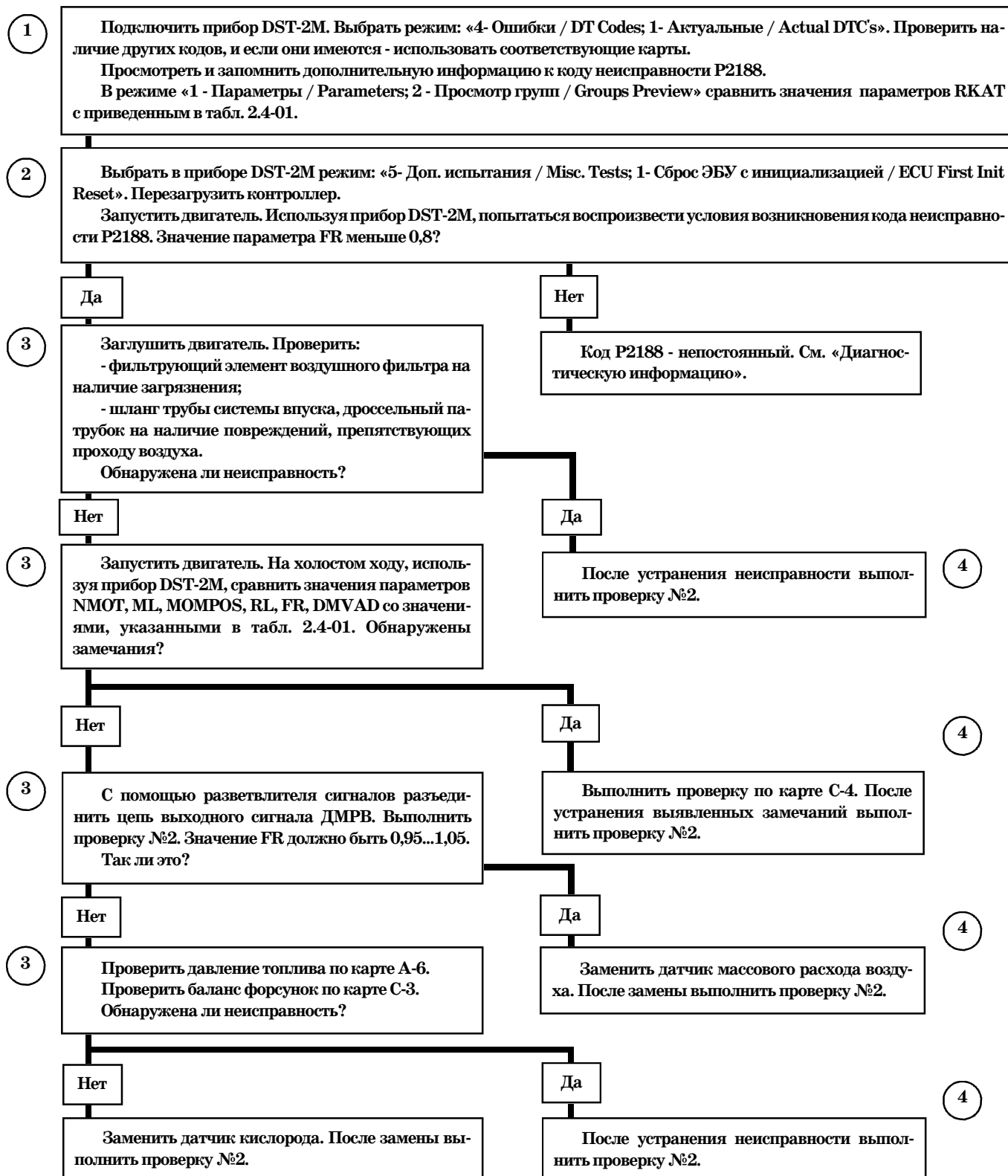
Повреждения жгута. Проверить жгут на наличие повреждений. Если жгут внешне в норме, пошевелить соответствующие колодку и жгут, одновременно наблюдая за показаниями прибора DST-2M.

Ненадежное заземление контроллера. Проверить надежность присоединения проводов системы впрыска к блоку цилиндров. Убедиться в отсутствии загрязнения контактов.

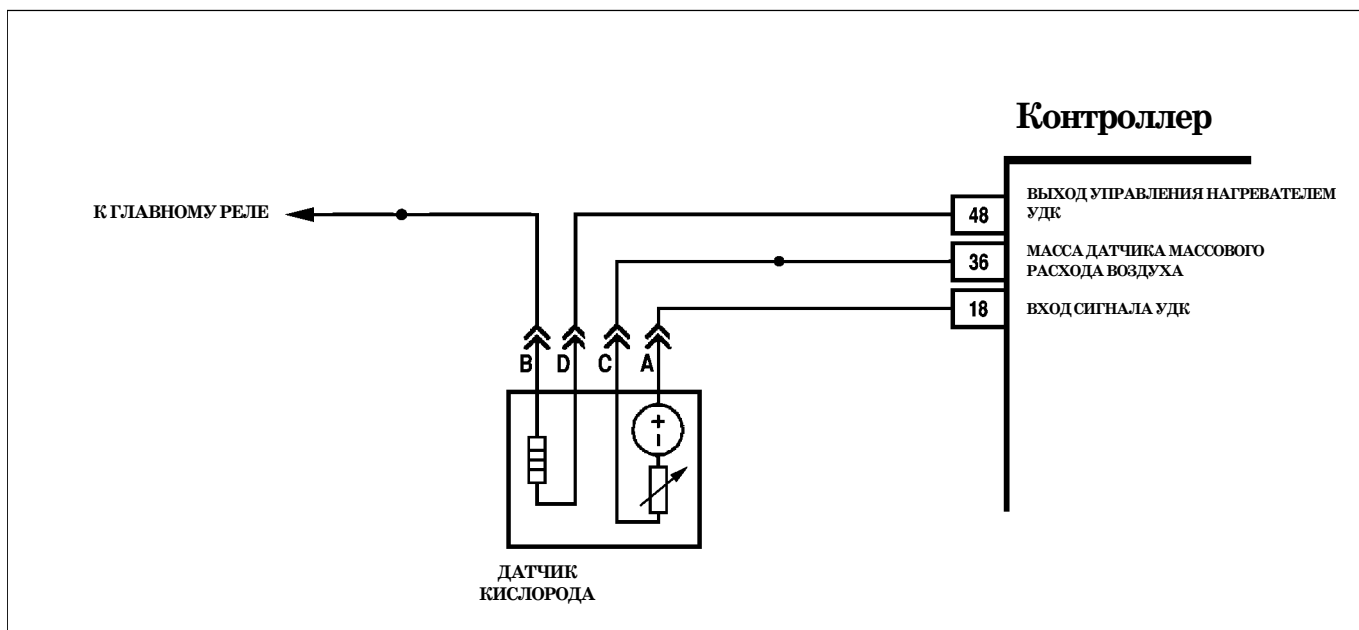
Деградация датчика кислорода. Заменить датчик.

Код P2188

Система топливоподачи богатая на холостом ходу



После ремонта запустить двигатель, сбросить коды и убедиться в отсутствии неисправности.



Код P2195

Датчик кислорода до нейтрализатора, зависание в бедной смеси

Код P2195 заносится, если:

- ДДК работает в режиме обратной связи;
- значение интегральной части заделки обратной связи по ДДК выходит за нижний предел допустимого диапазона (неприемлемое смещение в сторону обогащения);
- продувка адсорбера выключена;
- нет критического уровня пропусков зажигания;
- отсутствуют коды неисправностей P0135, P0141, P0171, P0172, P0422, P0441, P0444, P0458, P0459, P0560, P0562, P0563.

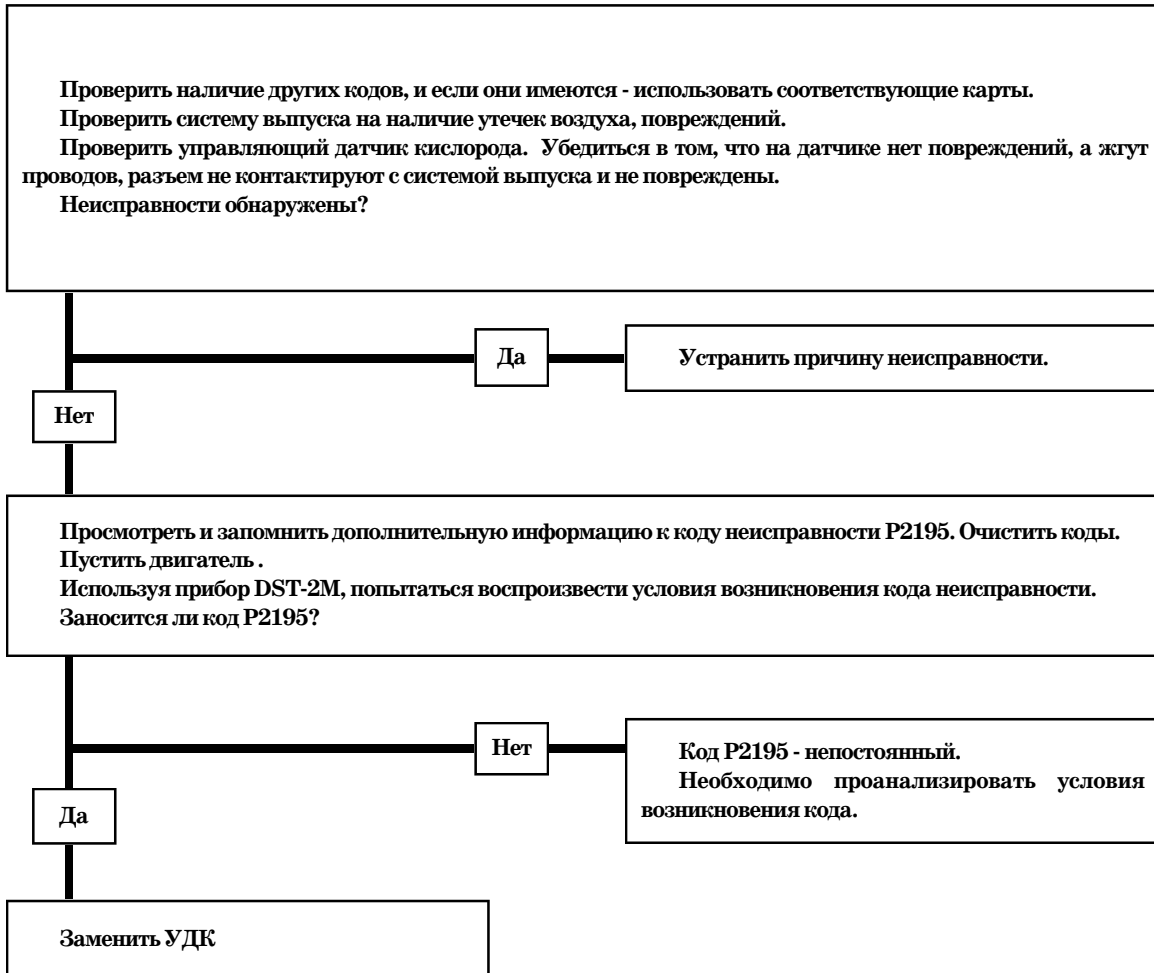
Сигнализатор неисправностей загорается через 2 драйв-цикла после возникновения кода неисправности.

Диагностическая информация

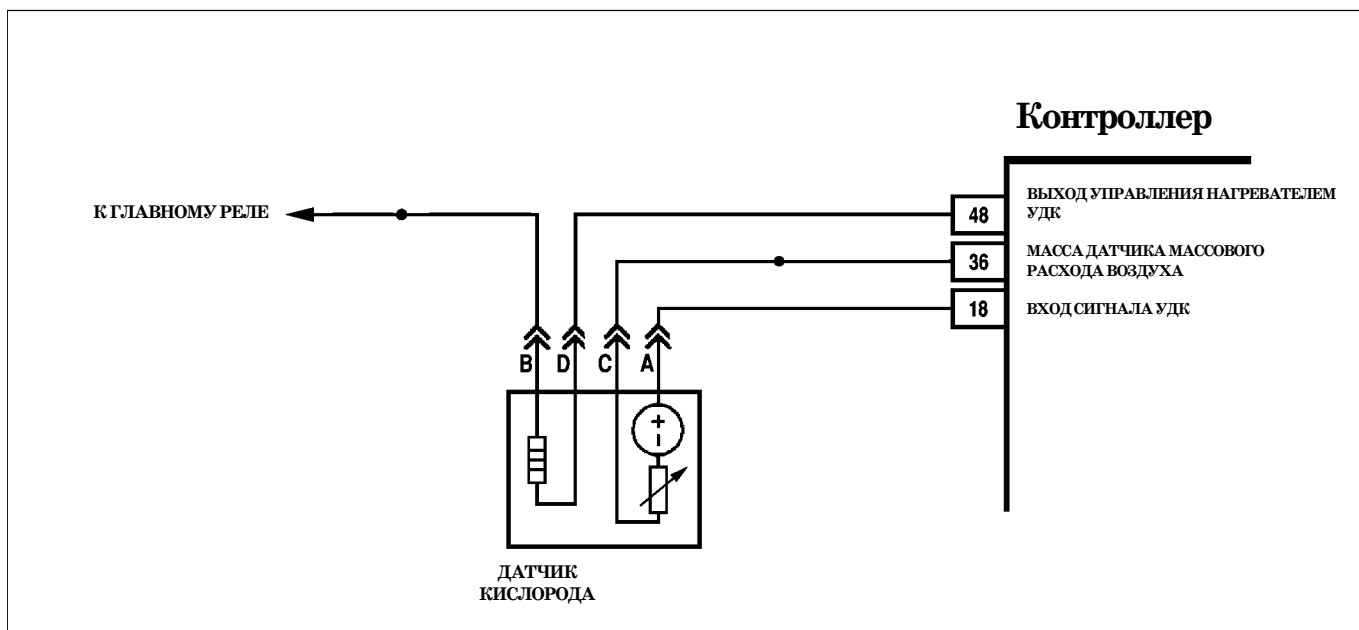
Контроллер использует сигнал ДДК для диагностики УДК и дополнительной коррекции топливоподачи, которая позволяет компенсировать "уход" сигнала УДК, вызванный процессами старения.

Код P2195

Датчик кислорода до нейтрализатора, зависание в бедной смеси



После ремонта запустить двигатель, сбросить коды ошибок и убедиться в отсутствии неисправности.



Код P2196

Датчик кислорода до нейтрализатора, зависание в богатой смеси

Код P2196 заносится, если:

- ДДК работает в режиме обратной связи;
- значение интегральной части задежки обратной связи по ДДК выходит за верхний предел допустимого диапазона (неприемлемое смещение в сторону обеднения);
- продувка адсорбера выключена;
- нет критического уровня пропусков зажигания;
- отсутствуют коды неисправностей P0135, P0141, P0171, P0172, P0422, P0441, P0444, P0458, P0459, P0560, P0562, P0563.

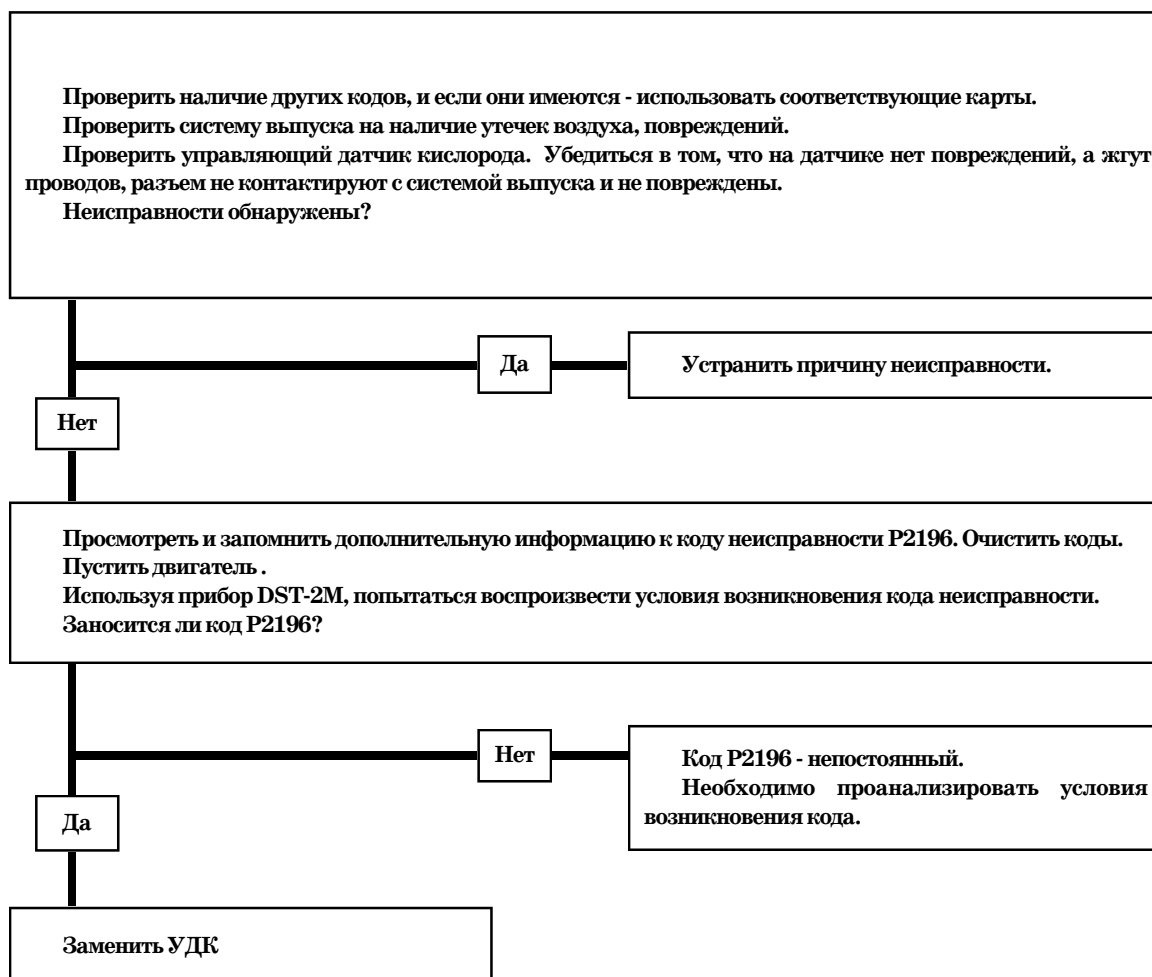
Сигнализатор неисправностей загорается через 2 драйв-цикла после возникновения кода неисправности.

Диагностическая информация

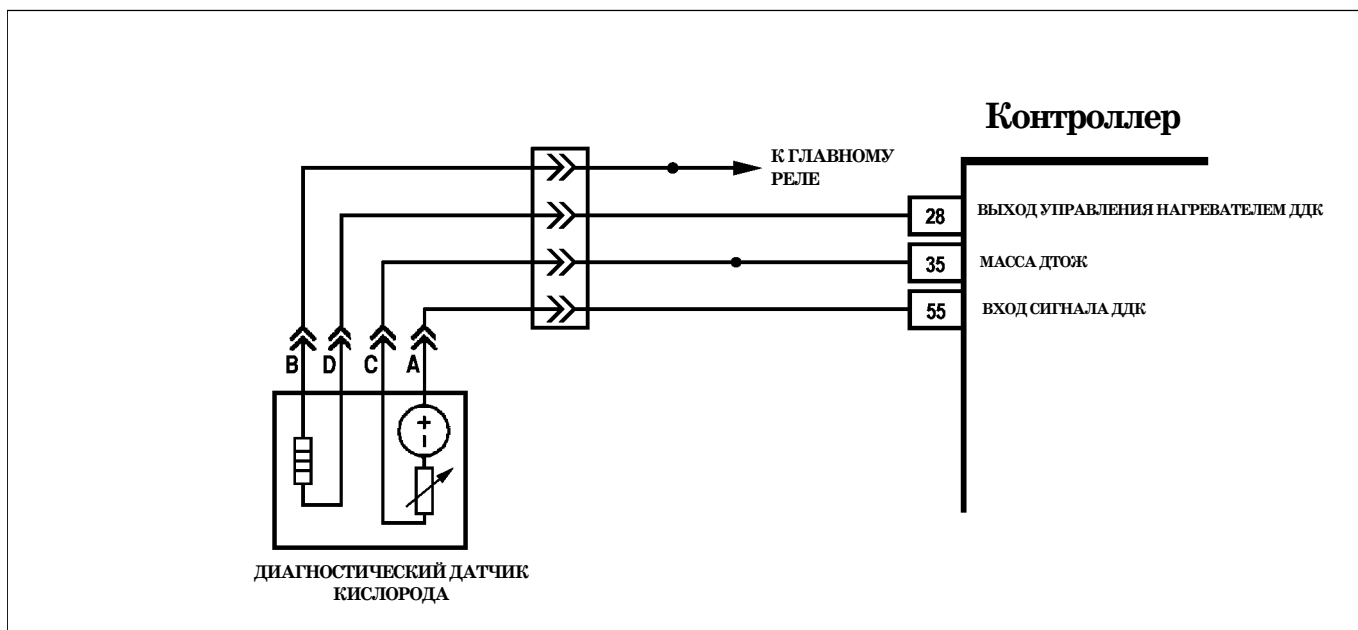
Контроллер использует сигнал ДДК для диагностики УДК и дополнительной коррекции топливоподачи, которая позволяет компенсировать “уход” сигнала УДК, вызванный процессами старения.

Код P2196

Датчик кислорода до нейтрализатора, зависание в богатой смеси



После ремонта запустить двигатель, сбросить коды ошибок и убедиться в отсутствии неисправности.



Код P2270

Датчик кислорода после нейтрализатора, зависание в бедной смеси

Код P2270 заносится, если:

- уровень сигнала прогретого ДДК в случае применения богатой смеси выходит за нижний предел допустимого диапазона;
- массовый расход воздуха в пределах допустимого диапазона;
- продувка адсорбера выключена;
- нет пропусков зажигания;
- отсутствуют коды неисправностей P0171, P0172, P0422, P0441, P0444, P0458, P0459, P0560, P0562, P0563.

Сигнализатор неисправностей загорается через 2 драйв-цикла после возникновения кода неисправности.

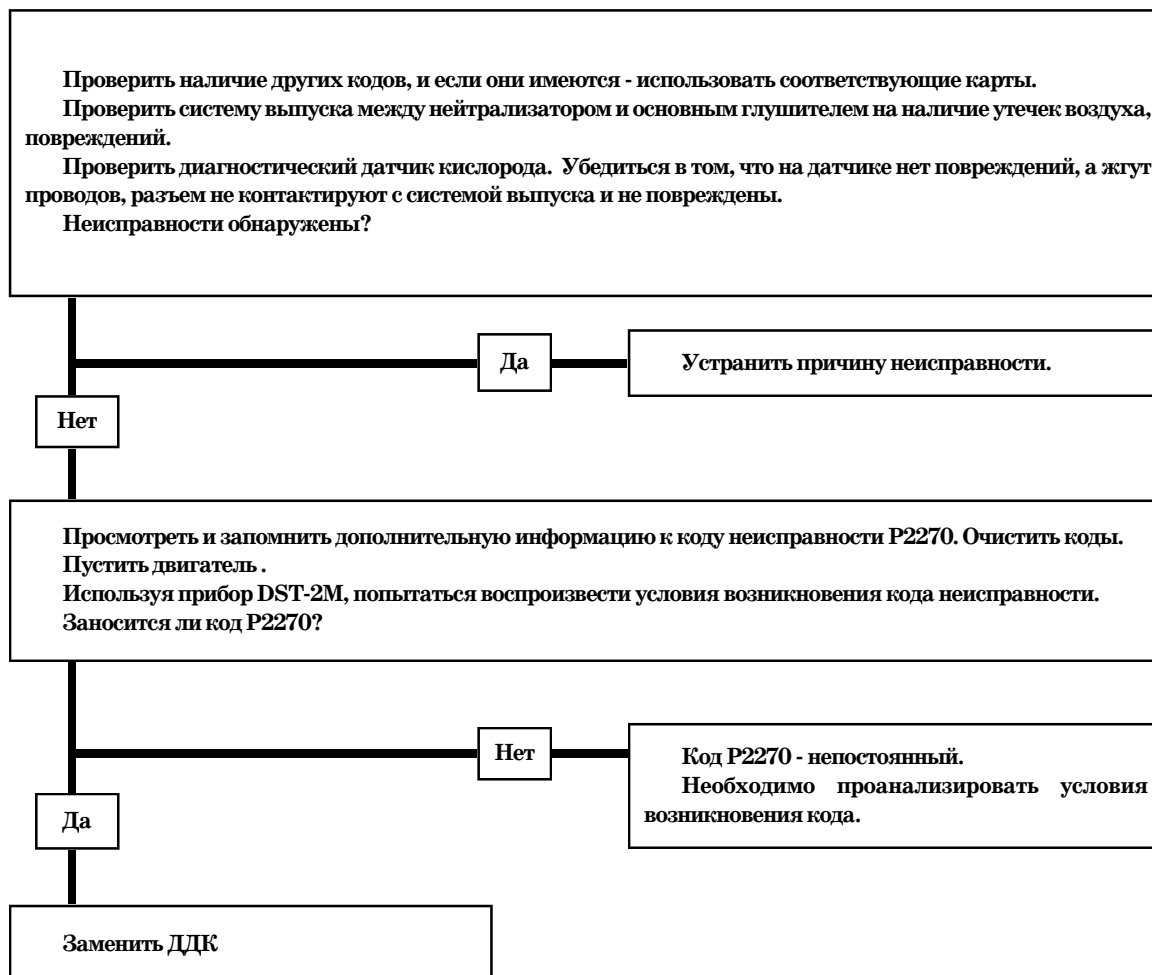
Диагностическая информация

Напряжение на контакте "А" непрогретого диагностического датчика кислорода равно 450 мВ.

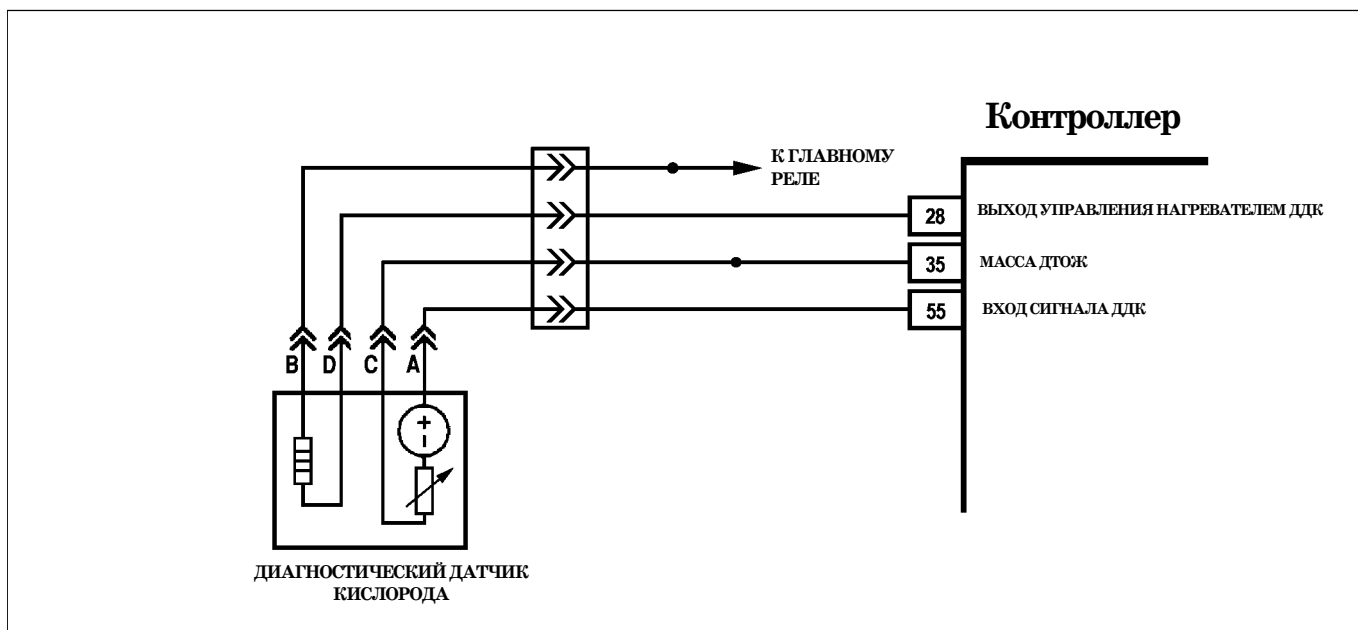
Для прогретого датчика напряжение сигнала при работе в режиме обратной связи, на частичных нагрузках и при исправном нейтрализаторе изменяется в диапазоне от 590 до 750 мВ.

Код P2270

Датчик кислорода после нейтрализатора, зависание в бедной смеси



После ремонта запустить двигатель, сбросить коды ошибок и убедиться в отсутствии неисправности.



Код P2271

Датчик кислорода после нейтрализатора, зависание в богатой смеси

Код P2271 заносится, если:

- уровень сигнала прогретого ДДК в случае применения бедной смеси выходит за верхний предел допустимого диапазона;
- массовый расход воздуха в пределах допустимого диапазона;
- продувка адсорбера выключена;
- нет пропусков зажигания;
- отсутствуют коды неисправностей P0171, P0172, P0422, P0441, P0444, P0458, P0459, P0560, P0562, P0563.

Сигнализатор неисправностей загорается через 2 драйв-цикла после возникновения кода неисправности.

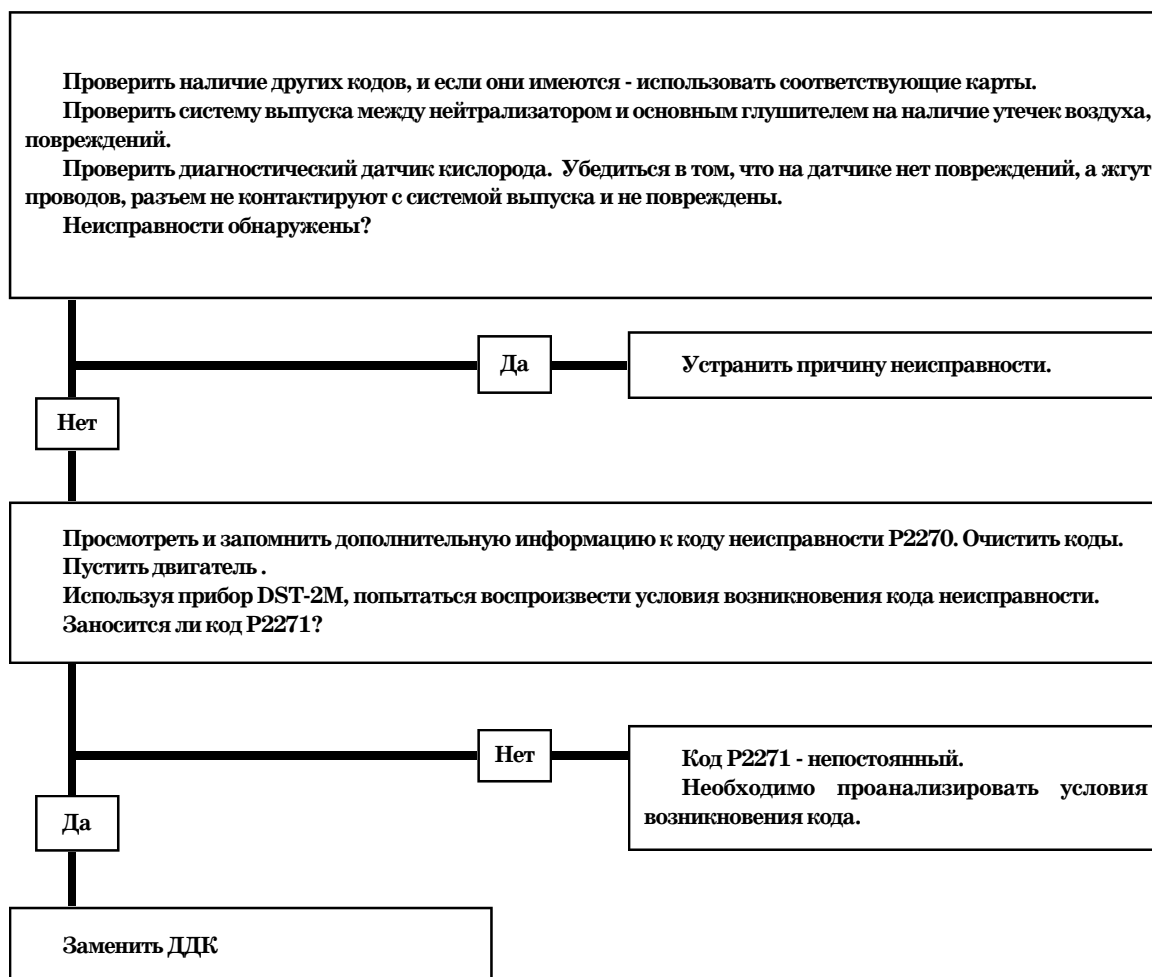
Диагностическая информация

Напряжение на контакте "А" непрогретого диагностического датчика кислорода равно 450 мВ.

Для прогретого датчика напряжение сигнала при работе в режиме обратной связи, на частичных нагрузках и при исправном нейтрализаторе изменяется в диапазоне от 590 до 750 мВ.

Код P2271

Датчик кислорода после нейтрализатора, зависание в богатой смеси



После ремонта запустить двигатель, сбросить коды ошибок и убедиться в отсутствии неисправности.

2.7В. Диагностические карты неисправностей

Важные предварительные проверки

Перед выполнением описываемых ниже проверок необходимо выполнить “Проверку диагностической цепи”.

Перепроверить жалобу владельца и уточнить характер признаков неисправности.

Если коленчатый вал проворачивается, но двигатель не запускается, использовать карту А-3.

При проведении диагностики, ремонта или поиске причины неисправности всегда необходимо произвести тщательный осмотр подкапотного пространства. Это часто позволяет устранить неисправность без дальнейших проверок.

Все вакуумные шланги необходимо проверить на правильность трассы и отсутствие пережатия, порезов или отсоединения. Необходимо обязательно проверить труднодоступные шланги, расположенные за воздушным фильтром, кондиционером, компрессором, генератором и т.д.

Всю электропроводку, расположенную в подкапотном пространстве, необходимо проверить на правильность соединений, наличие обгоревших, перетершихся или деформированных проводов, контакт проводов с острыми кромками или горячим выпускным коллектором. Обязательно проверить контакты проводов заземления на отсутствие загрязнения и надежность.

Проверки перед пуском

Проверить соединения ЭСУД на надежность контактов и правильность присоединения. Особое внимание обратить на цепи питания и заземления.

Проверить вакуумные шланги на отсутствие повреждений и перегибов, правильность соединений. Тщательно проверить на герметичность и засорение.

Проверить систему впуска воздуха на подсос.

Проверить высоковольтные провода на наличие трещин, правильность трассы и наличие углеродных дорожек.

Проверить электропроводку на правильность соединений, наличие повреждений”.

Непостоянные неисправности

Признаки:

- при неисправности сигнализатор неисправностей может как включаться, так и не включаться, равно как код неисправности может заноситься и может отсутствовать.

Предварительные проверки

Тщательно выполнить визуальные/физические проверки описанные в начале настоящего раздела.

Неисправные электрические соединения или проводка

Большинство непостоянных неисправностей вызываются неисправными электрическими соединениями или проводкой. Цепи необходимо тщательно проверить на:

- взаимную ориентацию колодок или полноту сочленения;
- наличие повреждений контактов;
- наличие и исправность уплотнителей соединений;
- нарушение соединения контакта с проводом.

Заменить поврежденные контакты и уплотнители.

Дорожные испытания

Если при визуальном осмотре причина неисправности не выявлена, можно провести дорожное испытание с вольтметром, присоединенным к подозреваемой цепи, или с использованием прибора DST-2M.

Отклонение напряжения или показаний прибора DST-2M при возникновении дефекта, указывает на неисправность данной цепи.

Прибор DST-2M имеет специальный режим: “3- Сбор данных”. Данный режим может быть использован для регистрации последовательных данных контроллера в момент возникновения дефекта, последующего их поэлементного воспроизведения и выявления отклонений в параметрах в момент возникновения дефекта.

Дополнительные сведения о режиме “сбора данных” см. в руководстве для прибора DST-2M.

Затрудненный пуск

Признаки:

- коленчатый вал проворачивается нормально, но двигатель долго не запускается и можетглохнуть сразу после пуска.

Предварительные проверки

Тщательно выполнить визуальные/физические проверки, описанные в начале настоящего раздела.

Убедиться в том, что владелец правильно выполняет пуск, т.е. нажимает и удерживает педаль сцепления при проворачивании коленчатого вала, и при этом не нажимает педаль акселератора.

Проверить фильтрующий элемент воздушного фильтра на избыток пыли или загрязнение.

Основные проверки

Провести диагностику ЭСУД согласно карте А-3.

Механическая часть двигателя

Проверить:

- компрессию;
- фазы газораспределения;
- распределительный вал на износ.

Стартер и заряд аккумулятора

Проверить исправность стартера и степень разряженности аккумуляторной батареи.

Дополнительные проверки

Проверить работу регулятора холостого хода, см. карту С-4.

Перебои в работе двигателя

Признаки:

- устойчивая неравномерность хода или рывки при изменении оборотов, более отчетливо проявляющиеся при увеличении нагрузки;

- устойчивое “чиханье” в системе выпуска на холостом ходу или малых оборотах.

Предварительные проверки

Тщательно выполнить визуальные/физические проверки описанные в начале настоящего раздела.

Основные проверки

Система зажигания

Проверить:

- наличие намокания, трещин, износа, отклонения от нормы ширины искрового промежутка, повреждений электродов или большого нагара на свечах зажигания. Заменить дефектные свечи;
- наличие пропусков зажигания, см. карту С-5.

Система топливоподачи

Проверить:

- форсунки на баланс. См. карту С-3;
- давление топлива. См. карту А-6.

Механическая часть двигателя

Проверить:

- фазы газораспределения;
- снять крышку клапанного механизма. Проверить пружины клапанов на поломку или ослабленность, распределительный вал на износ кулачков. Выполнить необходимый ремонт. См. руководство по ремонту автомобиля;
- компрессию.

Неустойчивая работа или остановка на холостом ходу

Признаки:

- *двигатель работает неровно на холостом ходу;*
- *повышенная вибрация двигателя.*

Кроме того, могут колебаться обороты холостого хода.

Оба дефекта в крайнем проявлении могут вызывать остановку двигателя.

Предварительные проверки

Тщательно выполнить визуальные/физические проверки описанные в начале настоящего раздела.

Выполнить проверки на наличие утечек разрежения или источников подсоса воздуха, могущих вызывать нестабильность оборотов холостого хода.

Основные проверки

Датчики

Проверить:

- датчик фаз, см. карты кодов P0340, P0342, P0343, “Диагностическая информация”;
- датчик положения дроссельной заслонки, см. карту С-2;
- датчик кислорода. Прибором DST-2M контролировать напряжение датчика USVK, значения параметров коррекции длительности импульса впрыска FR, TRA и FRA (см. табл. 2.4-01).

Датчик должен быстро реагировать на изменение концентрации кислорода в отработавших газах. После достижения датчиком рабочей температуры напряжение сигнала должно быстро изменяться в диапазоне 50...900 мВ.

Если реакция медленная или напряжение находится на постоянном уровне, датчик необходимо проверить на загрязнение силиконом, гликолем или другими материалами. Датчик может иметь белый порошкообразный налет (отравление силиконом) или зеленый налет (отравление гликолем), в результате чего на контроллер подается ложный сигнал и возникает нарушение ездовых качеств.

Выход значений параметров FR, TRA и FRA за пределы допустимого диапазона свидетельствует о наличии утечки разрежения в двигателе.

Система улавливания паров бензина

Проверить адсорбер. Осмотреть шланги и адсорбер. При наличии трещин или поврежденных корпуса заменить адсорбер.

При наличии течи топлива проверить герметичность соединения шлангов. В случае подтекания топлива из адсорбера заменить его.

Проверить правильность установки электромагнитного клапана и соединения шлангов подвода разрежения.

Система топливоподачи

Проверить:

- давление топлива, см. карту А-6;
- баланс форсунок, см. карту С-3.

Система зажигания

Проверить систему зажигания на:

- наличие намокания, трещин, износа, отклонения от нормы ширины искрового промежутка, повреждений электродов или большого нагара на свечах зажигания. Заменить дефектные свечи;
- наличие пропусков зажигания, см. карту С-5.

Дополнительные проверки

Проверить:

- работу регулятора холостого хода, см. карту С-4;
- состояние и надежность присоединения проводов аккумулятора и массы. Нестабильность питания вызывает изменение положения регулятора холостого хода, что приводит к плохому качеству холостого хода;
- напряжение бортовой сети;
- состояние системы вентиляции картера, см. карту С-7;
- компрессию;
- фазы газораспределения. Снять крышку головки цилиндров. Проверить пружины клапанов на поломку или ослабленность, а распределительный вал на износ кулачков. Выполнить необходимый ремонт. См. руководство по ремонту автомобиля;
- с помощью прибора DST-2M проверить получение контроллером сигнала запроса на включение кондиционера.

Рывки и/или провалы

Признаки:

- *колебание мощности двигателя при постоянном положении дроссельной заслонки или скорости;*
- *ощущение набора автомобилем скорости и торможения без изменения положения педали акселератора.*

Предварительные проверки

Тщательно выполнить визуальные/физические проверки описанные в начале настоящего раздела.

Основные проверки

Датчики

Проверить:

- датчик фаз, см. карты кодов P0340, P0342, P0343, “Диагностическая информация”;
- датчик положения дроссельной заслонки, см. карту С-2.

Система топливоподачи

Проверить:

- форсунки на баланс, см. карту С-3;
- давление топлива, см. карту А-6.

Система зажигания

Проверить:

- наличие намокания, трещин, износа, отклонения от нормы ширины искрового промежутка, повреждений электродов или большого нагара на свечах зажигания. Заменить дефектные свечи;
- наличие пропусков зажигания, см. карту С-5.

Задержки, провалы, подергивания

Признаки:

- кратковременная задержка при нажатии акселератора.

Может происходить на всех скоростях движения автомобиля.

Наиболее сильно проявляется при трогании с места.

Может вызвать остановку двигателя.

Предварительные проверки

Тщательно выполнить визуальные/физические проверки описанные в начале настоящего раздела.

Основные проверки

Датчики

Проверить:

- датчик положения дроссельной заслонки, см. карту С-2;
- датчик массового расхода воздуха. Прибором DST-2M контролировать массовый расход воздуха ML прогретого двигателя на холостом ходу (см. табл. 2.4-01).

Система зажигания

Проверить:

- исправность проводов свечей зажигания;
- состояние свечей зажигания;
- цепи системы зажигания, см. карту А-3 (лист 2).

Система топливоподачи

Проверить:

- форсунки на баланс, см. карту С-3;
- давление топлива, см. карту А-6.

Недостаточная мощность и приемистость

Признаки:

- двигатель развивает мощность ниже ожидаемой;

- отсутствие или недостаточное увеличение скорости при нажатии педали акселератора.

Предварительные проверки

Тщательно выполнить визуальные/физические проверки описанные в начале настоящего раздела.

Основные проверки

Датчики

Проверить:

- датчик фаз, см. карты кодов P0340, P0342, P0343, “Диагностическая информация”;
- датчик массового расхода воздуха. Прибором DST-2M контролировать массовый расход воздуха ML прогретого двигателя на холостом ходу (см. табл. 2.4-01).

Система топливоподачи

Проверить давление топлива, см. карту А-6.

Система зажигания

Проверить наличие пропусков зажигания, см. карту С-5.

Механическая часть двигателя

Проверить:

- компрессию;
- фазы газораспределения;
- распределительный вал на износ.

Дополнительные проверки

Проверить:

- систему выпуска на повышение противодавления, см. карту С-1;
- работу кондиционера. Муфта кондиционера должна выключаться при полностью открытой дроссельной заслонке.

Обратная вспышка

Признаки:

- топливо воспламеняется во впускной трубе или системе выпуска с громким хлопком.

Предварительные проверки

Тщательно выполнить визуальные/физические проверки описанные в начале настоящего раздела.

Основные проверки

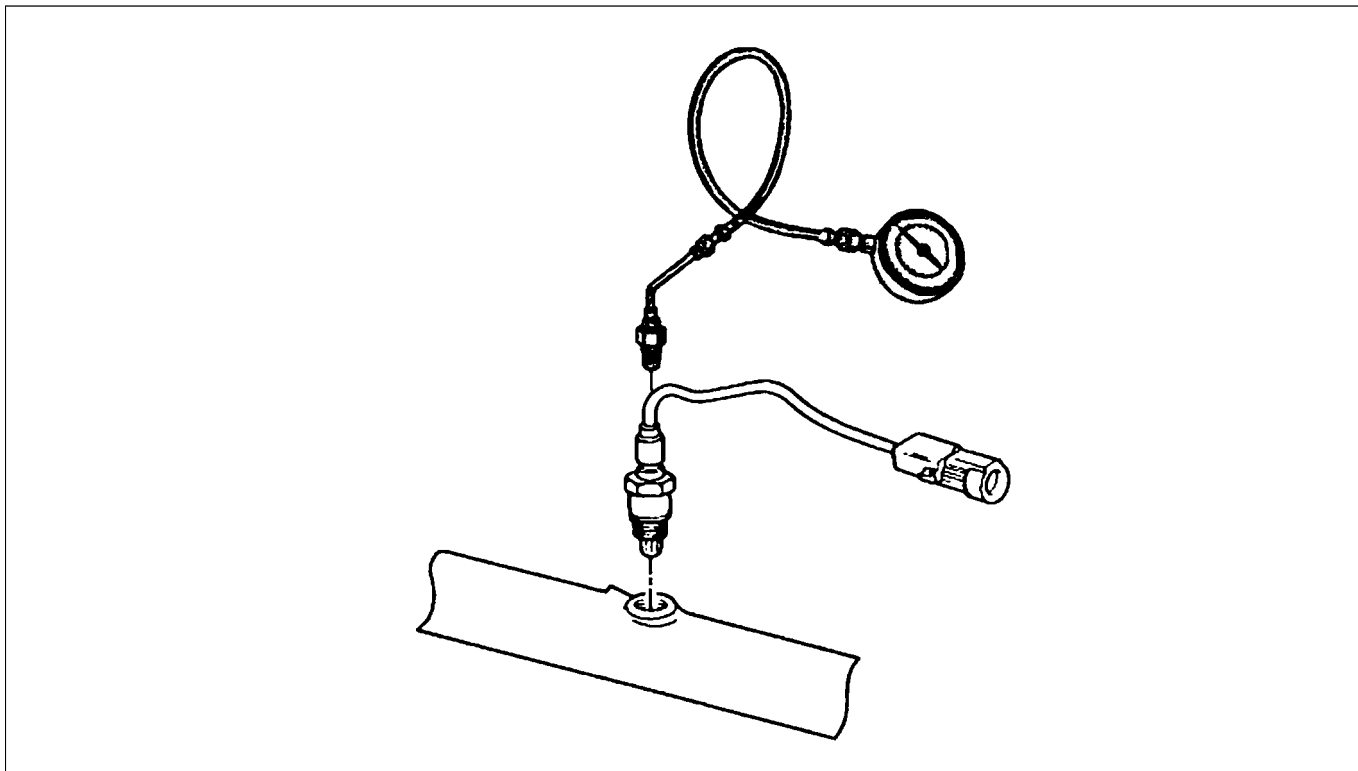
Датчики

Проверить датчик фаз, см. карты кодов P0340, P0342, P0343, “Диагностическая информация”.

Механическая часть двигателя

Проверить фазы газораспределения. Снять крышку клапанного механизма. Проверить пружины клапанов на поломку или ослабленность, распределительный вал на износ кулачков. Выполнить необходимый ремонт. См. руководство по ремонту автомобиля.

2.7С. Диагностические карты С (карты проверки узлов системы управления двигателем)



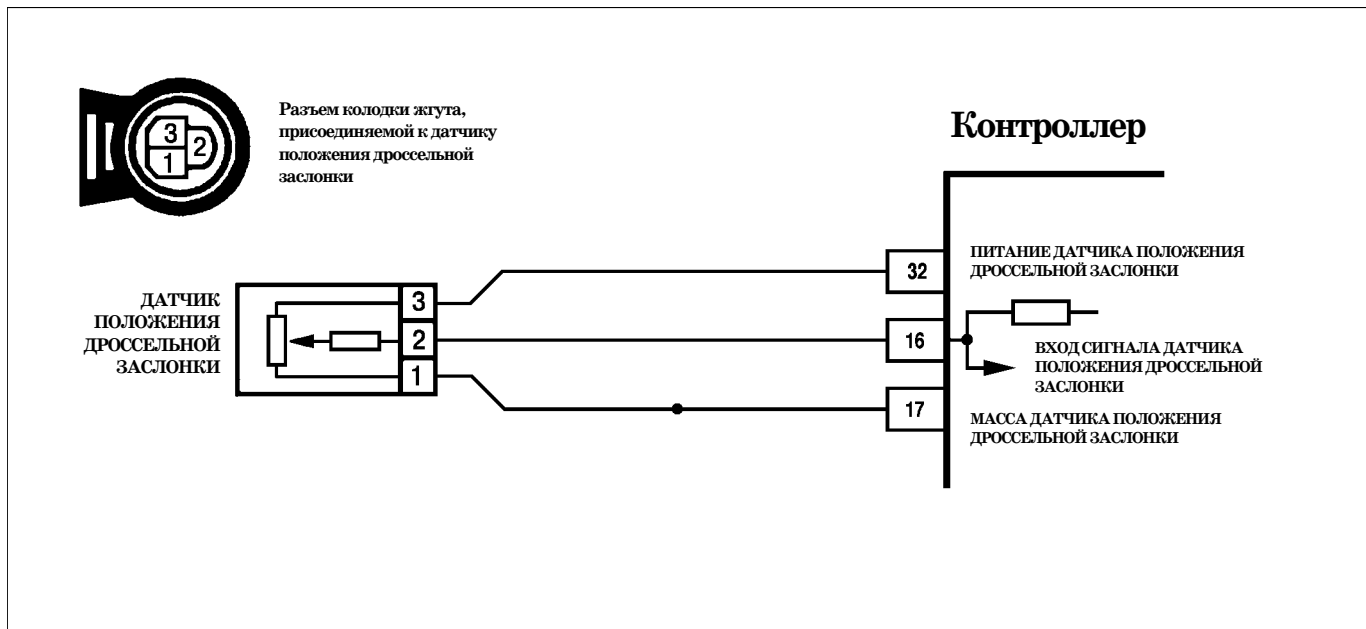
Карта С-1

Проверка системы выпуска на повышение противодействия

Описание проверок

1. Осторожно снять датчик кислорода.
2. Установить манометр измерения давления (ВТ-8515-V ф. «GM» или МДВ-1 г. Самара) в месте установки управляющего датчика кислорода.
3. Прогреть двигатель до нормальной рабочей температуры, установить обороты 4000 об/мин (автомобиль на нейтральной передаче) и проконтролировать противодействие с помощью манометра.
4. Если противодействие превышает 8 кПа, это свидетельствует о повышении сопротивления.
5. Проверить всю систему выпуска на изгиб труб, тепловые повреждения или возможные внутренние повреждения глушителей.
6. В случае отсутствия очевидных причин повышения противодействия такой причиной является повышение сопротивления каталитического нейтрализатора, который необходимо заменить.

ВНИМАНИЕ. После выполнения вышеописанной проверки перед установкой датчика кислорода нанести на его резьбу смазку против прихватавания.



Карта С-2

Проверка датчика положения дроссельной заслонки

Описание проверок

Последовательность соответствует взятым в кружок цифрам на карте.

1. Осуществляется проверка состояния датчика положения дроссельной заслонки при неработающем двигателе.
2. Напряжение сигнала датчика положения дроссельной заслонки должно увеличиваться пропорционально открытию дроссельной заслонки.
3. При полностью открытой дроссельной заслонке напряжение выходного сигнала датчика должно быть 4,05...4,75 В.

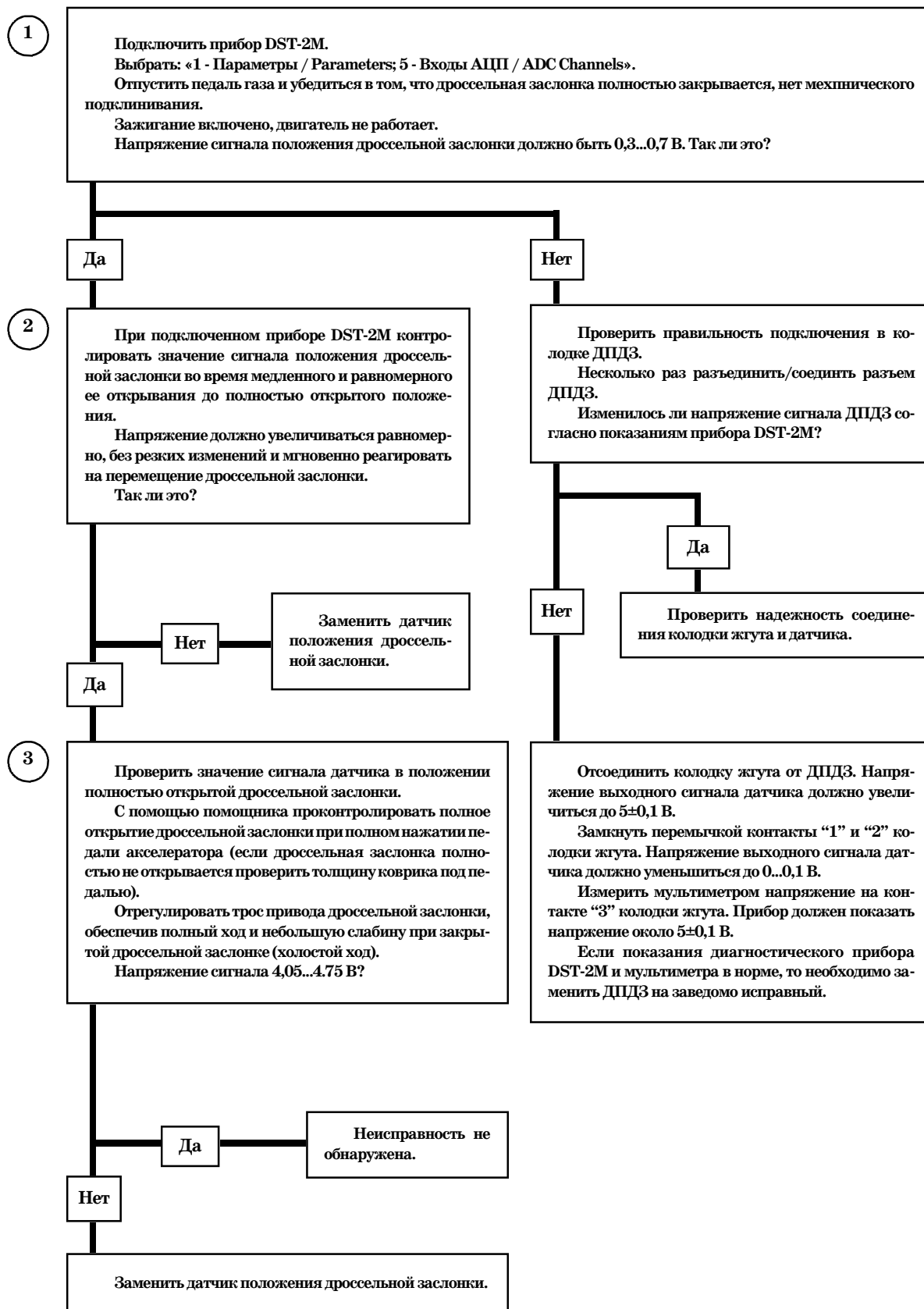
Диагностическая информация

После замены датчика необходимо сбросить величину автоматического обнуления. Эта процедура выполняется с помощью прибора DST-2M в режиме: "5- Доп. испытания / Misc. Tests; 1- Сброс ЭБУ с инициализацией / ECU First Init Reset".

Карта С-2

Проверка датчика положения дроссельной заслонки

Если имеются Коды P0122 или P0123 - сначала следуйте картам этих кодов.



Карта С-3

Проверка баланса форсунок

Оборудование, необходимое для проверки

1. Диагностический прибор DST-2М.
2. Тестеры для контроля форсунок ТДФ-1М, ТДФХ-1 (ПО РИА г. Самара), МТА-2 (НТС, г. Самара) или ф. "GM".
3. Манометр давления топлива МДФ-1 (ПО РИА г. Самара) или ф. "GM".

При проведении проверки для всех форсунок должны быть созданы одинаковые условия тестирования (использование только одного тестера форсунок, одного манометра давления топлива, запитка от одного аккумулятора, тестирование при одинаковой температуре топлива и т. д.).

Тестер форсунок и переключатель тестера могут быть использованы для включения форсунки определенное количество раз в течение определенного периода времени, т. е. для впрыска известной дозы топлива во впускную трубу.

Возникающее в результате падение давления в топливной рампе может быть зарегистрировано и использовано для сравнения форсунок.

Все форсунки должны вызывать одинаковое падение топлива (допустимое отклонение $\pm 20\%$ от среднего значения).

Порядок проверки

До выполнения проверки баланса форсунок необходимо выполнить проверку давления топлива по Карте А-6.

Этап 1

Для исключения неверных показаний, вызываемых кипением топлива при отстое при высокой температуре необходимо дать двигателю остыть (не менее 10 мин).

- А. Зажигание выключено.
- В. Подсоединить манометр к штуцеру 1 (рис. С3-01), обернув при этом переходник ветошью для исключения пролива топлива.
- С. Подсоединить тестер для контроля форсунок в соответствии с инструкцией по его эксплуатации и по необходимости (для тестеров ТДФ-1М, ТДФХ-1, МТА-2) выбрать форсунку №1.
- Д. Включить зажигание.

Е. Включить электробензонасос с помощью подачи напряжения питания на клемму «11» колодки диагностики и выключить через 10 сек. Поместить прозрачную трубку, присоединенную к клапану для выпуска воздуха, в подходящую емкость. Открыть клапан и запитывать электробензонасос до исчезновения пузырьков в прозрачной трубке. Закрыть клапан для выпуска воздуха.

Этап 2

А. Включить электробензонасос с помощью подачи напряжения питания на клемму «11» колодки диагностики для получения максимального давления топлива. Зарегистрировать значение давления после остановки электробензонасоса.

ВНИМАНИЕ. Если после остановки насоса давление не сохраняется на одном уровне необходимо прекратить дальнейшие действия по данной карте и обратиться к карте А-6.

В. Включить форсунку №1 нажатием кнопки «ПУСК» тестера и зарегистрировать низшую точку падения давления (незначительное увеличение давления после падения до нижней точки игнорировать). Вычесть это второе значение давления от первоначального значения давления для расчета фактического падения давления форсунки.

Этап 3

А. Повторить шаг 2 для каждой форсунки, переключаясь с помощью переключателя тестера форсунок или подсоединяя разъем тестера к соответствующей форсунке. При этом начальное (стартовое) давление в топливной рампе для всех 4-х форсунок должно быть одинаковым.

В. Сравнить значения падения давления топлива. Исправные форсунки имеют практически одинаковое падение. Форсунки с отклонением падения давления топлива на 20% больше или меньше среднего значения для остальных форсунок проверить повторно и при подтверждении результатов заменить весь комплект форсунок.

Если прибор не показывает падения давления для какой-либо из форсунок, проверить провод от переключателя на форсунку на обрыв или замыкание. Комплект, в котором есть форсунки, не прошедшие вторую проверку, заменить.

Рис. С3-01. Рампа форсунок в сборе: 1 – штуцер для контроля давления топлива; 2 – форсунка; 3 – рампа форсунок



Если падение давления для всех форсунок находится в пределах $\pm 20\%$ от среднего, форсунки работают нормально. Подсоединить колодку жгута форсунок и попытаться определить неисправность по нарушениям ездовых качеств, см. Раздел 2.7В.

ВНИМАНИЕ. Перед повторным проведением полной проверки необходимо дать двигателю поработать для того, чтобы он не был залит. Это также относится к повторным проверкам отдельных форсунок.

При выполнении данных проверок необходимо помнить, что процедура баланса форсунок является процедурой сравнения форсунок друг с другом. Поэтому абсолютные значения величин падения топлива не имеют значения.

На величину падения топлива влияет:

- начальное давление;
- напряжение аккумуляторной батареи;
- объем подводящей магистрали и топливной рампы;

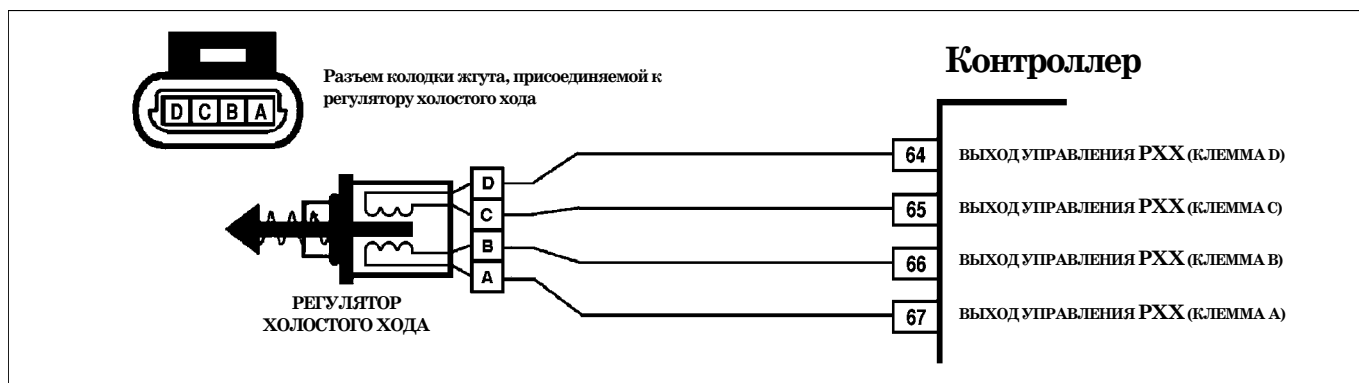
- материал резиновых трубок;
- точность манометра и тестера форсунок;
- температура топлива.

Поэтому для разных автомобилей величина падения давления топлива будет разная.

Пример проведения проверки баланса форсунок приведен ниже.



Форсунки	1	2	3	4
1-е показание, кПа	360	360	360	360
2-е показание, кПа	310	315	310	325
Падение давления, кПа	50	45	50	35
Среднее значение падения давления на других форсунках, кПа	43,3	45	43,3	48,3
Отклонение падения давления от среднего значения, %	15,4	0	15,4	27,6
Вывод	Норма	Норма	Норма	Дефектная



Карта С-4

Проверка регулятора холостого хода

Описание проверок

Последовательность соответствует взятым в кружок цифрам на карте.

1. Прибор DST-2M используется в режиме управления оборотами холостого хода для открытия и закрытия клапана регулятора холостого хода. Клапан должен плавно перемещаться в указанном диапазоне.

2. Проверяется регулятор холостого хода при помощи тестера ТДРХ-1 (г. Самара) или J-34730-3 (ф. ОТС, США).

3. Проверяется с помощью мультиметра исправность регулятора холостого хода.

Диагностическая информация

Пониженные, нестабильные или повышенные обороты холостого хода могут быть вызваны неисправностью, которая не может быть преодолена регулятором холостого хода.

Для устранения неисправностей, не относящихся к регулятору холостого хода необходимо выполнить следующие проверки:

Переобедненная смесь

Обороты холостого хода могут быть низкими или высокими. Обороты могут колебаться. Отключение регулятора холостого хода не помогает. Проверить систему топливоподачи на падение давления топлива, наличие воды в топливе или загрязнение форсунок.

Перебогатенная смесь

Обороты холостого хода низкие. С отработавшими газами выходит черный дым. Проверить систему топливоподачи на повышение давления топлива, негерметичность форсунок или залипание клапанов форсунок в открытом состоянии.

Дроссельный патрубок

Снять регулятор холостого хода и проверить проточную часть на наличие посторонних частиц. Проверить контакты регулятора на надежность соединения.

Система вентиляции картера

Неисправность системы вентиляции картера может привести к отклонению оборотов холостого хода.

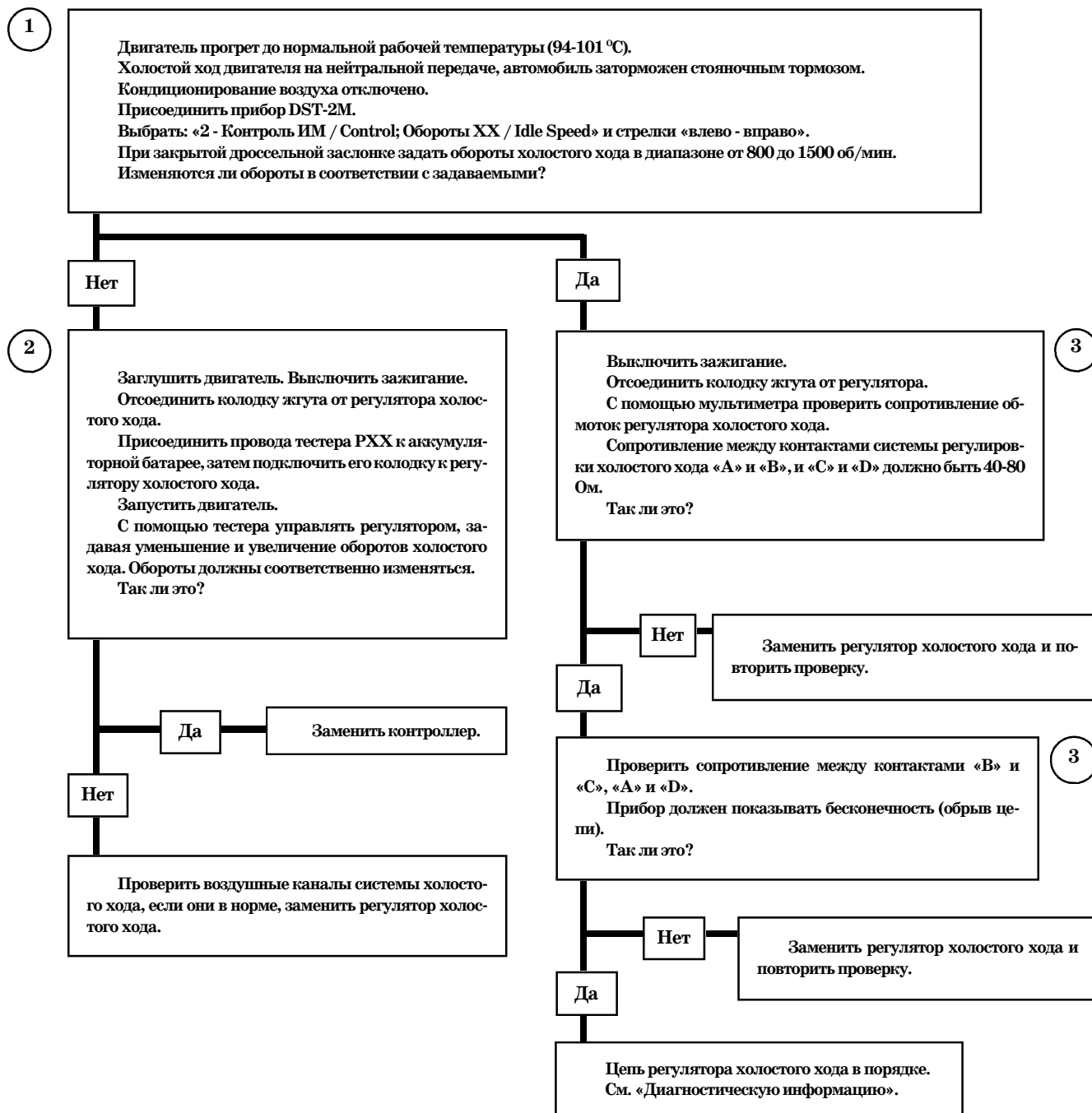
См. «Неустойчивая работа или остановка на холостом ходу» в картах неисправностей, раздел 2.7В.

Если непостоянные нарушения ездовых качеств или холостого хода устраняются при отключении регулятора холостого хода, то необходимо повторно тщательно проверить соединения и сопротивление между контактами регулятора.

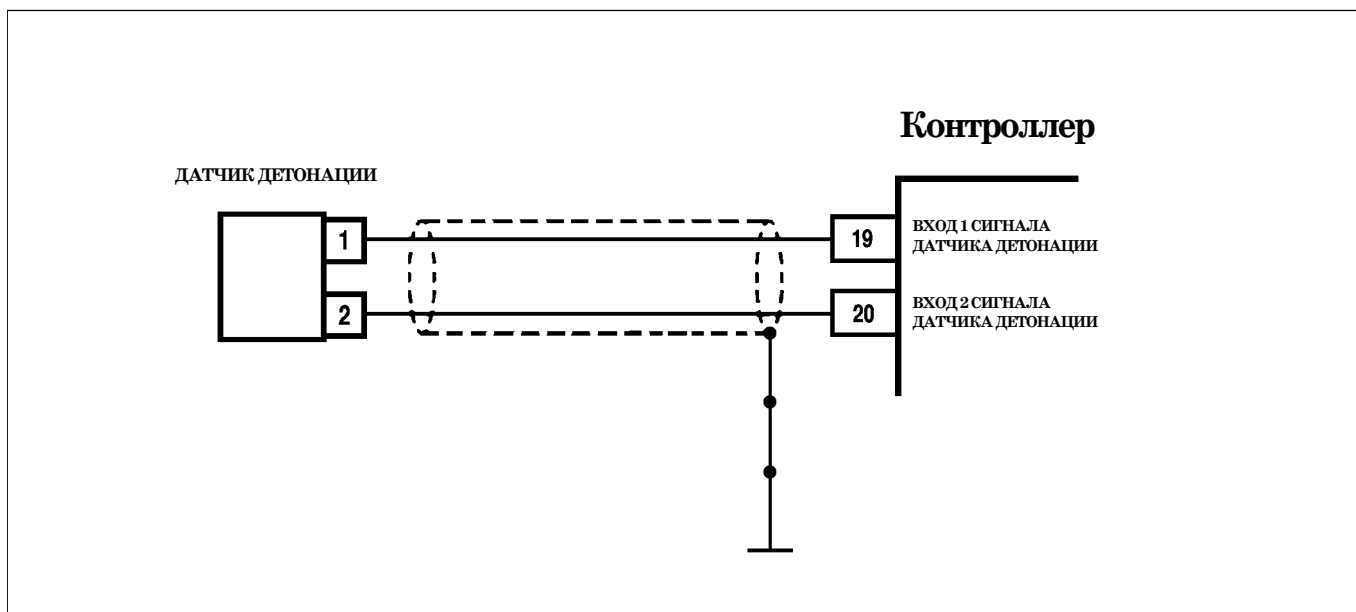
Карта С-4

Проверка регулятора холостого хода

Если имеются Коды P0506, P0507, P1513 или P1514 - сначала следуйте картам этих кодов.



После выполнения всех проверок выставить регулятор в исходное положение, подключить прибор DST-2M, выбрать: «2- Контроль ИМ / Control; Обороты XX / Idle Speed» и стрелки «влево-вправо».



Карта С-5

Проверка системы гашения детонации

Описание проверок

Последовательность соответствует взятым в кружок цифрам на карте.

1. При минимальных оборотах холостого хода детонация невозможна.
2. Определяется какой элемент неисправен - датчик детонации или контроллер.

Диагностическая информация

Датчик детонации служит для обнаружения детонационных циклов сгорания. Контроллер на основе сигнала датчика, значения адаптационных параметров и калибровочных констант принимает решение об «отскоке» угла опережения зажигания для детонирующего цилиндра. Отскок угла может происходить и без детонации, в том случае, если двигатель перешел в ту рабочую зону, определяемую по нагрузке и оборотам, где ранее было накоплено определенное количество отскоков при детонации. Если при этом детонации все же нет, то значение накопленных отскоков в этой рабочей зоне уменьшается.

Карта С-5

Проверка системы гашения детонации

1

При наличии кода P0327 сначала использовать Карту для этого кода.
Двигатель прогрет до нормальной рабочей температуры (94-101 °C).
Холостой ход двигателя на нейтральной передаче, автомобиль заторможен стояночным тормозом.
Присоединить прибор DST-2M.
Выбрать на приборе DST-2M режим: «1 - Параметры / Parameters; 5 - Входы АЦП / ADC Channels».
Выходное напряжение датчика должно быть равно 0,3-2 В.
Так ли это?

Да

Система работает нормально.

Нет

2

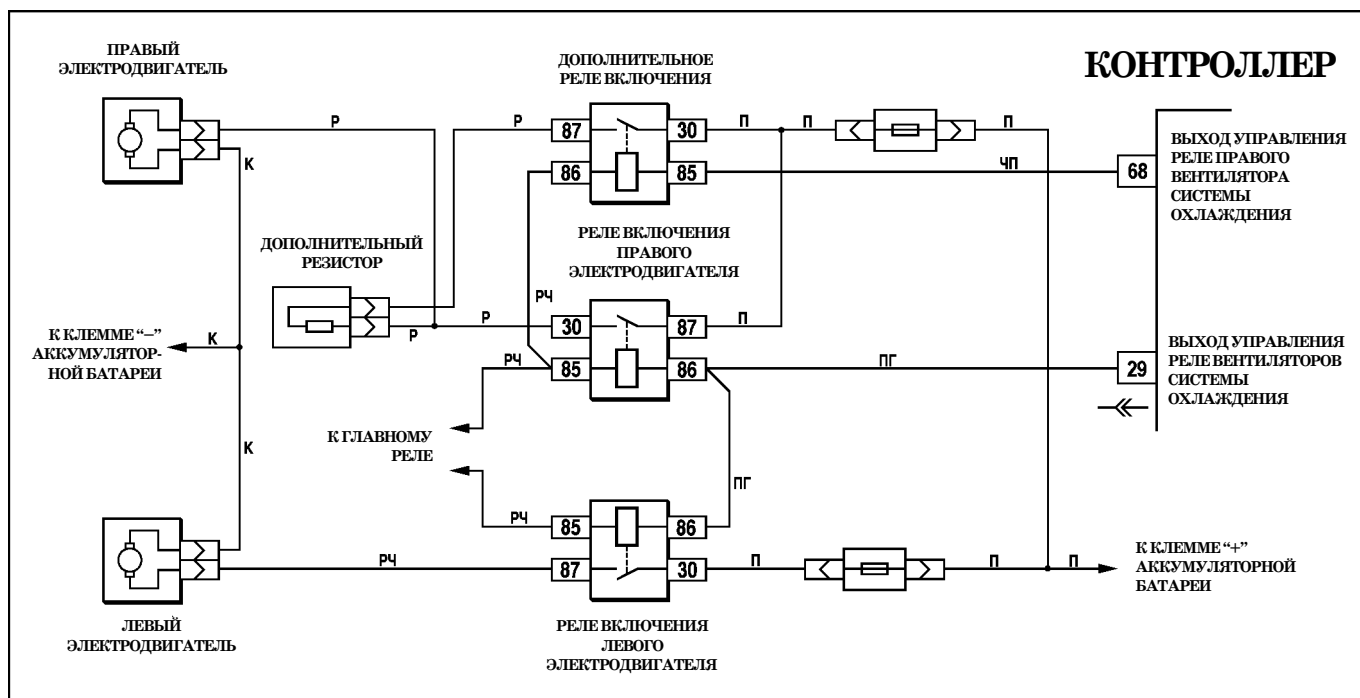
Отсоединить колодку жгута от датчика детонации.
Подключить мультиметр к контактам датчика детонации.
Установить мультиметр на шкалу переменного напряжения.
Двигатель работает на холостом ходу.
Показывает ли мультиметр наличие сигнала?

Да

Неисправны соединения или контроллер.

Нет

Заменить датчик детонации.



Карта С-6

Проверка цепей электроклапанов системы охлаждения двигателя

Описание проверок

Последовательность соответствует взятым в кружок цифрам на карте.

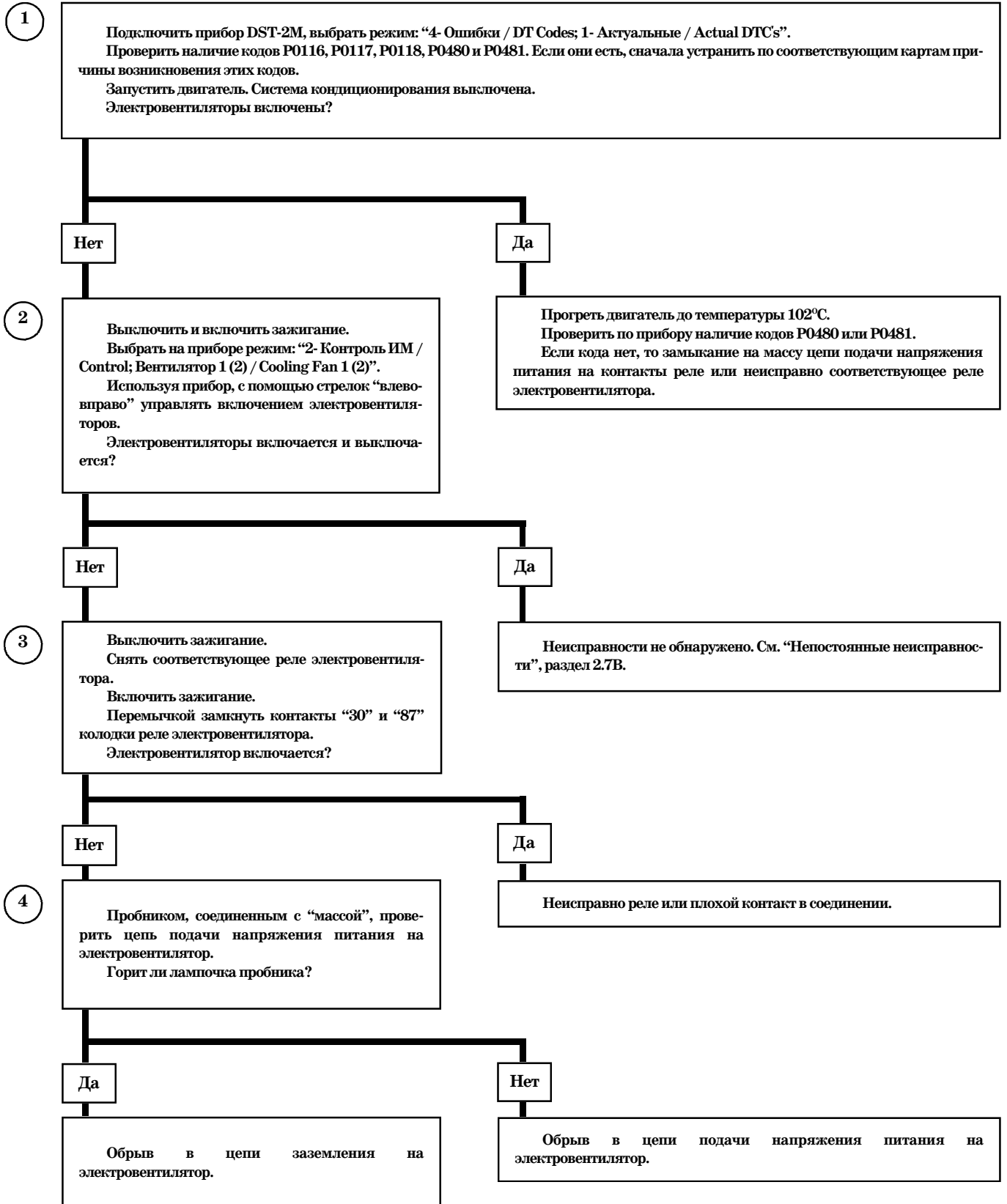
1. На непрогретом двигателе при выключенном кондиционере и при отсутствии кодов P0116, P0117, P0118, P0480, P0481 электроклапаны работать не должны.
2. Проверяется способность контроллера управлять реле электроклапана.
3. Проверяется исправность реле включения электроклапана.
4. Проверяется исправность цепи управления электроклапаном.

Диагностическая информация

Неисправный термостат системы охлаждения двигателя может стать причиной непрерывной работы электроклапанов.

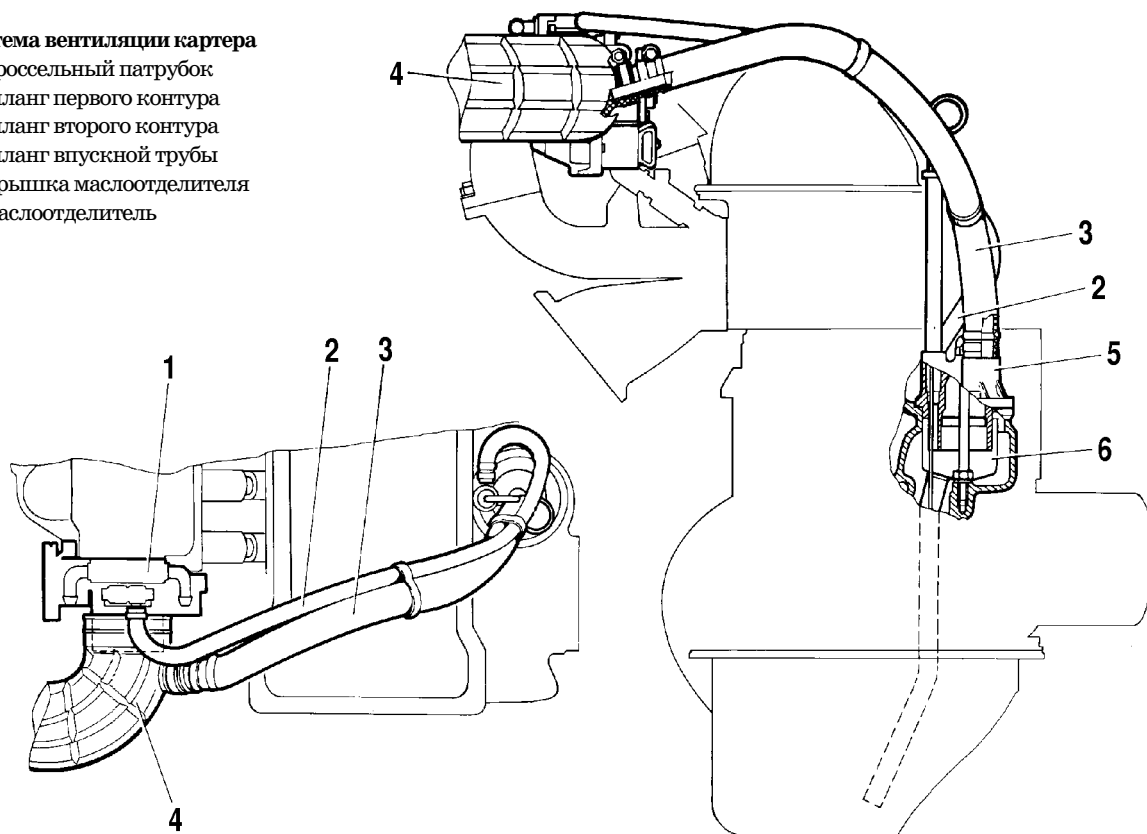
Карта С-6

Проверка цепей электровентиляторов системы охлаждения двигателя



Система вентиляции картера

- 1 - дроссельный патрубок
- 2 - шланг первого контура
- 3 - шланг второго контура
- 4 - шланг впускной трубы
- 5 - крышка маслоотделителя
- 6 - маслоотделитель



Карта С-7

Проверка системы вентиляции картера

Неисправности

Следствием засорения жиклера в дроссельном патрубке могут быть:

- количество шагов регулятора холостого хода больше нормального;
- попадание масла на датчик массового расхода воздуха и в воздушный фильтр;
- загрязнение внутренних полостей элементов системы впуска воздуха смолистыми отложениями.

Контроль системы вентиляции

Система вентиляции картера не имеет подвижных деталей. Обслуживание заключается в осмотре шлангов на отсутствие загрязнения и рабочее состояние. Калиброванное отверстие жиклера в дроссельном патрубке необходимо регулярно осматривать и прочищать при необходимости.

Моменты затяжки резьбовых соединений (Н·м)

Болт крепления датчика детонации	10,4-20,4
Болт крепления датчика фаз	3,8-8,2
Болты крепления катушки зажигания к кронштейну	9,6-15,4
Винт крепления датчика положения коленчатого вала	7,8-12,6
Винты крепления датчика массового расхода воздуха	3-5
Винты крепления рампы форсунок	9-14
Винты крепления регулятора холостого хода	3-4
Гайка крепления подводящего топливопровода к рампе	20-34
Гайки крепления дроссельного патрубка	14,3-23,1
Гайки крепления модуля электробензонасоса	3,75-4,63
Датчик кислорода	25-45
Датчик скорости автомобиля	1,8-4,2
Датчик температуры охлаждающей жидкости	9,3-15
Свечи зажигания	30,7-39

Приложение 2

**Специальный инструмент для ремонта и технического обслуживания
системы управления двигателем с распределенным впрыском топлива**

№	Наименование	Обозначение	
		По каталогу "GM"	Аналоги
1	Диагностический прибор		DST-2M (НТС, г. Самара)
2	Тестер электромагнитной форсунки	J-39021-V (м.3398 ф.ОТС, США)	ТДФ-1М (ПО РИА, г. Самара)
3	Манометр топливный	J-38970-V (м.7630 ф.ОТС, США)	МДФ-1 (ПО РИА, г. Самара)
4	Тестер регулятора холостого хода	J-34730-3 (м.3320 и м.3053, США)	МТА-2 (НТС, г. Самара)
5	Мультиметр цифровой (ампервольтметр)	J-39689-78 (м.D-988, ф.PROTEC, США)	ТРДХ-1 (ПО РИА, г. Самара)
6	Разрядник высоковольтный (тестер искры)	J-26792 (ST-125) (м.7230 ф.ОТС, США)	Электроника ММЦ-1 (г. Пенза), MD-88 (ф.FLUKE, США)
7	Перемычка с предохранителем	J-36169 (США)	KD TOOLS 2756 (США)
8	Комплект для проверки цепей и соединений	J-35616 (США)	
9	Набор отверток "TORX"	VA-70433 (США)	
10	Набор ключей "TORX"	J-33179 (США)	
11	Пробник (12 В; 0,25 А)	J-36169 (США)	
12	Тренаджер (переходник)		У 261 А24 300 (ф. BOSCH)
13	Манометр измерения давления в системе выпуска	BT-8515-V (США)	РС-2 (НТС, г. Самара)
14	Насос вакуумный	J-35555 (м.7559 ф.ОТС, США)	МДВ-1 (ПО РИА, г. Самара)
15	Ключ датчика кислорода	J-39194-V (США)	