

Návod k použití

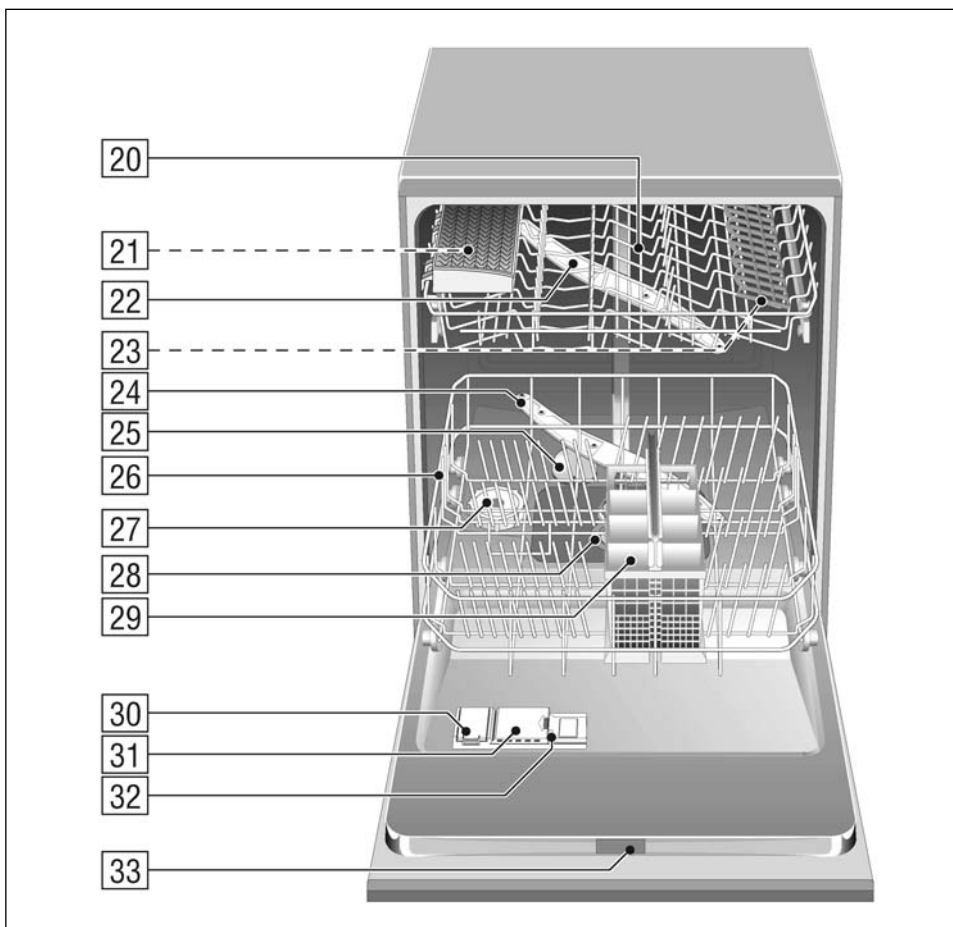
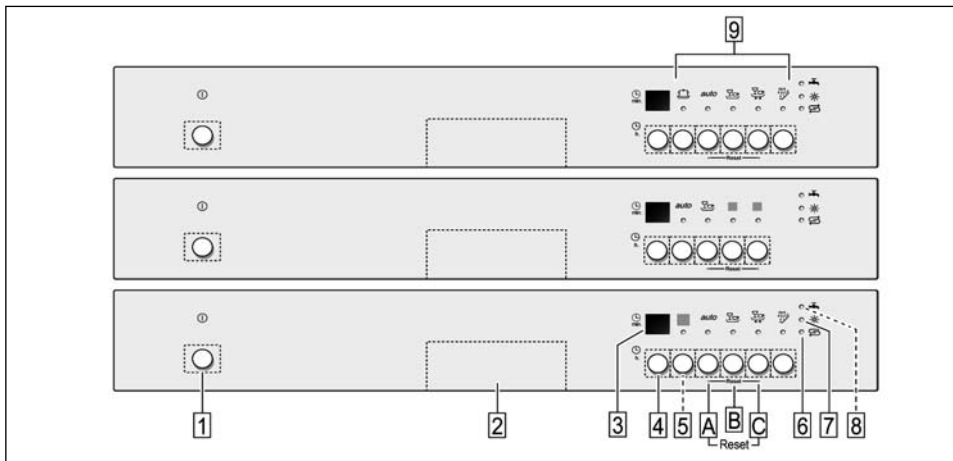
---

---

**SE 54M563 EU**

---

---



## Obsah

Bezpečnostní pokyny	4	Mytí nádobí	17
Seznámení s myčkou	6	Přídavné funkce*	18
Zařízení ke změkčování vody	7	Údržba a ošetřování	19
Plnění speciální soli	8	Zjišťování závad	21
Plnění lešticího prostředku	9	Kdy volat servis	23
Nádobí	10	Upozornění	24
Mycí prostředek	13	Instalace	24
auto 3in1	14	Likvidace	26
Přehled programů	16		

**Případné technické změny, tiskové chyby a odlišnosti ve vyobrazení jsou vyhrazeny bez upozornění.**

## AQUA-STOP-GARANCE

(odpadá u spotřebičů bez Aqua-Stop)

Dodatečně k záručním podmínkám obchodníka vyplývajících z kupní smlouvy a k záruce na náš spotřebič poskytujeme dodatečnou náhradu za následujících podmínek:

1. Vzniknou-li škody vodou způsobené chybou našeho systému Aqua-Stop, poskytneme náhradu škod soukromému spotřebiteli.
2. Tato záruka platí po celou dobu životnosti spotřebiče.
3. Předpokladem nárokovat záruku je, že spotřebič s Aqua-Stopem byl odborně a odpovídajícím způsobem dle našeho návodu nainstalován a připojen. „Toto zahrnuje také odborně namontované prodloužení Aqua-Stop (originální příslušenství).“ Naše garance se nevztahuje na vadné přívody nebo armatury až k připojení Aqua-Stopu na vodovodní kohoutek.
4. V zásadě nemusíte spotřebiče s Aqua-Stopem během provozu kontrolovat nebo po ukončení provozu jistit zavřením vodovodního kohoutku. Pouze v případě Vaší delší nepřítomnosti v domácnosti, např. při dovolené, doporučujeme vodovodní kohoutek zavřít.

## Bezpečnostní pokyny

### Při dodání myčky

- Ihned po dodání zkontrolujte obal a myčku, zda nevznikly škody při přepravě. Pokud je myčka poškozena, nezapouzdrujte ji. Co nejdříve se spojte s dodavatelem.
- Obalový materiál řádně zlikvidujte.

### Instalace

- Při instalaci a připojení se řiďte montážním návodem, který je ve formě obrázků.
- Při instalaci musí být myčka odpojena od elektrické sítě.
- Zkontrolujte, zda uzemnění elektřiny vaší domácnosti odpovídá předpisům.
- Parametry elektrické sítě musí odpovídat údajům uvedeným na typovém štítku myčky.
- Když má být myčka vestavěna do vysoké skříně, musí být řádně a dodatečně upevněna na zadní straně.
- Podstavné nebo integrovatelné myčky instalujte jen pod spojitou pracovní desku, které jsou sešroubovány s vedlejšími skříňkami, aby byla zajištěna stabilita.
- Po instalaci myčky musí být její zástrčka a Aqua-Stop volně přístupné.
- U některých modelů:  
V plastovém pouzdře vodovodní přípojky (Aqua-Stop) je elektrický ventil, v přítokové hadici je elektrické vedení. Proto nepřepřezávejte hadici a pouzdro neponořujte do vody.



#### Varování:

Pokud spotřebič nestojí ve výklenku a tím je přístupná postranní stěna, musí být oblast dveřního závěsu z bezpečnostních důvodů ze strany zakryta (nebezpečí poranění).

Kryt obdržíte jako zvláštní příslušenství v servisu nebo ve specializovaném obchodě.

### V běžném provozu



#### Varování:

Nože a jiné předměty s ostrými hroty musí být v koši na příbory uloženy hroty dolů, nebo ve vodorovné poloze v koši na nádobí.

- Myčku užívejte jen v domácnosti a pouze k mytí kuchyňského nádobí.
- Nesedejte si a nestoupejte na otevřené dveře myčky. Myčka by se mohla převrhnout.
- Uvědomte si, u samostatně stojících spotřebičů, že při přeplněných koších se může myčka převrátit.
- Voda v mycím prostoru není pitná.
- Do mycího prostoru nedávejte žádná rozpouštědla. Nebezpečí exploze.
- Při průběhu programu otevřete dveře myčky opatrně, horká voda může vystříknout.
- Myčku otvírejte jen krátkodobě při jejím plnění a vyjímání nádobí, aby nedošlo ke zranění např. klopýtáním.
- Dbejte na pokyny k bezpečnosti a použití na obalech mycích a leštících prostředků.

### Jsou-li v domácnosti děti

- Využijte, pokud je k dispozici dětskou pojistku. Příslušný popis najdete na zadních stránkách.
- Nedovolte malým dětem si s myčkou hrát nebo v ní mýt nádobí.
- Mycí a leštící prostředky před dětmi uschovejte. Tyto mycí prostředky mohou způsobit poleptání v ústech, hrtanu a očích, nebo vést k udušení.
- K otevřené myčce děti nepouštějte, mohly by v ní ještě být zbytky mycího prostředku.
- U spotřebiče vestavěného do výšky dbejte při otevření a zavření dveří na to, aby se děti neskříply mezi dveře spotřebiče a pod nimi umístěné dveře skříně.

### Dětská pojistka (Blokace tlačítek)

Váš spotřebič můžete zabezpečit proti nezamýšlenému přepnutí (např. chybná obsluha dětmi).

Aktivace blokace tlačítek:

- Nastavte požadovaný program.
- Držte stisknuté tlačítko **B** cca 4 sekundy, dokud se na číselném ukazateli neobjeví **CL**.

Pokud dojde v průběhu programu ke stisknutí libovolného tlačítka, objeví se na číselném ukazateli **CL**. Přerušování programu (Reset) není možné.

Deaktivace blokace tlačítek:

- Držte stisknuté tlačítko **B** cca 4 sekundy, dokud na číselném ukazateli nezhasne **CL**.

S ukončením programu (**0** na číselném ukazateli) je blokace tlačítek zrušena. Při výpadku proudu zůstane blokace tlačítek zachována. Při každém novém startu programu musí být blokace tlačítek znovu aktivována.

### Případné závady

- Myčku může opravovat a provádět v ní zásahy jen odborník. Při opravách a zásazích musí být myčka odpojena od elektrické sítě. Vypněte jistič nebo vytáhněte zástrčku. Vytahujte vždy za zástrčku, ne za kabel. Uzavřete vodovodní kohoutek.

### Při likvidaci

- Dosloužilý spotřebič ihned znehodnoťte, aby nedošlo k následným nehodám. Vytáhněte zástrčku, přestříhnete síťový kabel a zlikvidujte uzávěr dveří.
- Myčku odevzdejte k řádné likvidaci.



#### Varování:

Děti by se mohly do spotřebiče zavřít (nebezpečí udušení) nebo být vystaveny jinému nebezpečí.

Proto: Vytáhněte zástrčku, odstříhnete síťový kabel a odstraňte jej. Zámek dveří zničte, aby se dveře nedaly zavírat.

### Před prvním mytím

Před distribucí z výroby byl Váš spotřebič zkontrolován. K odstranění zbytků vody myjte poprvé **bez nádobí** na nejvyšší teplotu.

Naplňte speciální sůl, leštící prostředek a mycí prostředek do plnicích otvorů.

## Seznámení s myčkou

Vyobrazení ovládacího panelu a vnitřního prostoru myčky je na přední stránce Návodu k použití. Na jednotlivé pozice je odkazováno v textu.

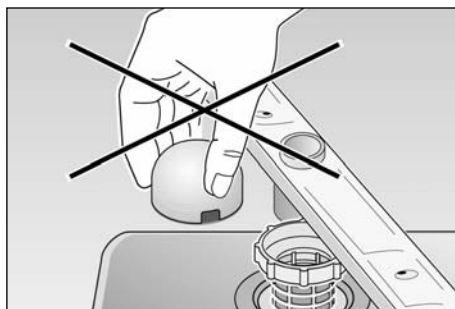
### Ovládací panel

- 1 hlavní vypínač
- 2 otvírání dveří
- 3 číselný ukazatel / ukazatel průběhu programu
- 4 časová předvolba
- 5 přídatné funkce (VarioSpeed)
- 6 ukazatel doplňování soli
- 7 ukazatel doplňování lešticího prostředku
- 8 ukazatel „Kontrola přítoku vody“
- 9 programová tlačítka

## Vnitřní prostor myčky

- 20 horní koš na nádobí
- 21 přídatný koš na příbory pro horní koš
- 22 horní ostříkovací rameno
- 23 etažér
- 24 dolní ostříkovací rameno
- 25 plovák\*
- 26 dolní koš na nádobí
- 27 zásobník speciální soli
- 28 sítko
- 29 koš na příbory
- 30 zásobník lešticího prostředku
- 31 zásobník mycího prostředku
- 32 páčka zavíracího mechanismu
- 33 typový štítek

\* Plovák zajišťuje, aby se do vnitřního prostoru myčky nenapouštělo příliš mnoho vody. Jeho údržbu příp. montáž a demontáž smí provádět pouze servis.



### Pro první mytí zakupte

- speciální sůl (jen u odpovídající tvrdosti vody, viz návod)
- mycí prostředek
- lešticí prostředek

Použijte výhradně výrobky, které jsou vhodné pro myčky nádobí.

## Zařízení ke změkčování vody

K účinnému mytí je potřebná měkká voda, to znamená voda s nízkým obsahem vápníku, jinak by se na nádobí a uvnitř myčky vytvářel vodní kámen. Voda z vodovodního potrubí, která přesahuje daný stupeň tvrdosti, musí být pro mycí provoz změkčena, tedy zbavena vápníku.

Toho se dosáhne pomocí speciální soli ve změkčovacím zařízení myčky. Nastavení a potřebné množství soli závisí na stupni tvrdosti vody z vodovodu.

### Nastavení zařízení ke změkčování vody

- Zjistěte si stupeň tvrdosti vody ve vodárenských podnicích.
- Hodnotu nastavení zjistíte z tabulky tvrdosti vody.

### Tabulka tvrdosti vody

Hodnota tvrdosti vody °dH	Stupeň tvrdosti	mmol/l	Nastavená hodnota na stupnici
0 - 6	I	0 - 1,1	00
7 - 8	II	1,2 - 1,4	01
9 - 10	II	1,5 - 1,8	02
11 - 12	II	1,9 - 2,1	03
13 - 16	II+III	2,2 - 2,9	04
17 - 21	III	3,0 - 3,7	05
22 - 30	IV	3,8 - 5,4	06
31 - 50	IV	5,5 - 8,9	07

- Držte stisknuté programové tlačítko **B** a zapnete hlavní vypínač **1**, pak tlačítka pustíte.

Kontrolka tlačítka **B** a ve výrobě nastavená hodnota **4** na číselném ukazateli blikají.

Ke změně nastavení: stiskněte programové tlačítko **B**.

S každým stisknutím tlačítka se zvyšuje nastavená hodnota o jeden stupeň, když je dosažena hodnota **7**, ukazatel znovu ukáže **0**.

- Vypněte hlavní vypínač **1**.

Nastavená hodnota je ve spotřebiči naprogramována.

Pro regeneraci změkčovacího zařízení je zapotřebí voda. Spotřeba vody pro mycí chod se tak zvýší podle nastavení tvrdosti vody až o 4 litry.

### ! Důležité upozornění:

**V oblastech s extrémně tvrdou vodou (dH > 21)** doporučuje výrobce zajistit změkčování vody technickým zařízením, např. ionizátorem vody. Používání chemických změkčovačů nemusí být dostačující. I při použití technického zařízení je však nutno i nadále používat chemické přípravky pro změkčování vody.

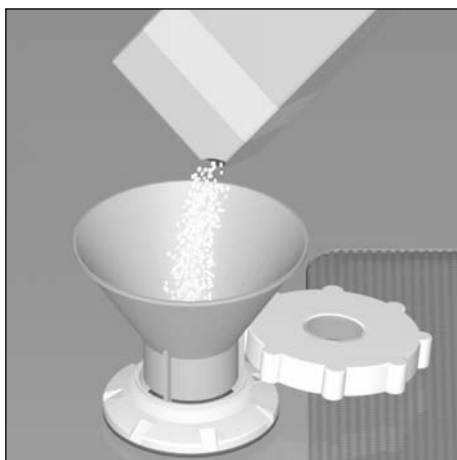
V případě, že nebude nadměrná tvrdost vody odstraněna, může dojít k poškození některých částí spotřebiče (čerpadla, topného tělesa, ložiska atd.). Na poškození tohoto druhu se záruka nevztahuje.

Ve vlastním zájmu proto dbejte uvedeného doporučení.

## Plnění speciální soli

Doplňování soli by mělo probíhat bezprostředně před zapnutím myčky. Tím dosáhnete toho, že vyteklý roztok soli se ihned zředí a je vyplaven a nedojde ke korozi uvnitř myčky.

- Otevřete šroubový uzávěr zásobníku soli [27].
- Před prvním použitím myčky musíte do zásobníku soli nalít cca 1 litr vody.
- Pak nasypete tolik soli (**ne kuchyňskou sůl**), až je zásobník plný (max. 1,5 kg). Když naplníte sůl je voda vytlačena a odteče.



Ukazatel doplňování soli [6] na panelu se nejdříve rozsvítí. Zhasne po určité době, až se vytvoří dostatečná koncentrace soli.

Při hodnotě nastavení [4] se nemusí plnit sůl, protože se také nespotebovává. Ukazatel náplně soli je vypojen. Při hodnotách [1] až [3] musí být sůl naplněna.



### Varování

Mycí prostředek nikdy nedávejte do zásobníku speciální soli. Zničili byste změkčovací zařízení.

## Ukazatel doplňování soli

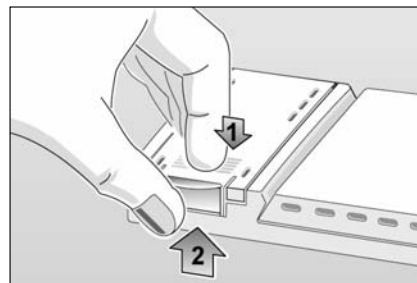
Sůl je nutno doplnit bezprostředně před příštím mytím, když se na panelu rozsvítí ukazatel doplňování soli [6].

Podle četnosti mytí a nastavení stupně tvrdosti na spotřebiči může trvat několik měsíců než bude nutné doplnit regenerační sůl.

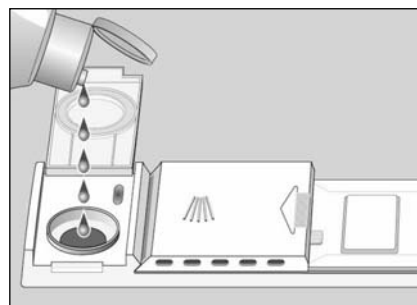
## Plnění lešticího prostředku

Lešticí prostředek se v myčce používá k leštění skla a k odstraňování skvrn z nádobí.

- Vyklopte víko zásobníku lešticího prostředku [30]. Přitom stiskněte značku (1) na víku a víko současně zvedněte za obslužnou patku (2).



- Lešticí prostředek naplníte opatrně těsně pod okraj plnicího otvoru.



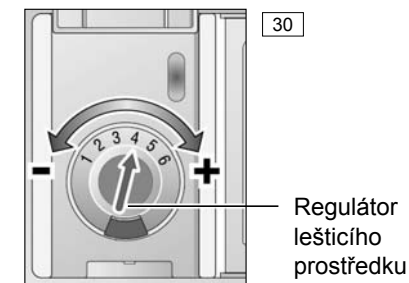
- Víko uzavřete, až slyšitelně zacvakne.

Rozlitý lešticí prostředek může při příštím mytí zapříčinit nadměrnou tvorbu pěny, proto rozlitý lešticí prostředek odstraňte utěrkou.

## Nastavení pro doplňování množství lešticího prostředku

Množství doplňování lešticího prostředku je plynule nastavitelné. Regulátor lešticího prostředku je ve výrobě nastaven na 4.

Pozici regulátoru lešticího prostředku měňte jen tehdy, když se na nádobí vytváří povlak (otočte směrem -), nebo zůstávají skvrny od vody (otočte směrem +).



## Ukazatel doplňování lešticího prostředku

Pokud ukazatel doplňování lešticího prostředku [7] na panelu svítí je nutné doplnit lešticí prostředek.

Při použití mycích prostředků s integrovaným lešticím prostředkem může být ukazatel doplnění leštidla vypnut (viz Vypnutí a zapnutí ukazatele lešticího prostředku v kapitole „auto 3in1“).



## Nádobí

### Nevhodné:

- Příbory a nádobí, jejichž díly jsou z dřeva.
- Sklenice a vázy s jemným dekorem, nebo nenahraditelné starožitnosti. Takové nádobí nebylo vyrobeno pro mytí v myčkách.
- Nádobí z plastu choulostivé na horkou vodu
- Nádobí z mědi a cínu.
- Nádobí, které je znečištěné popelem, voskem, mazacím tukem nebo barvou.
- Do myčky nepatří savé materiály, jako mycí houby a utěrky.

Také hliníkový nebo stříbrný dekor na skle může změnit barvu nebo vyblednout. Některé druhy skla (např. křišťál) se mohou po více mytích zakalit.

### Doporučení:

Kupujte pouze nádobí, u něhož je potvrzena vhodnost pro mytí v myčce.

## Poškození skla a nádobí

### Příčiny:

- Druh skla a postup při jeho výrobě.
- Chemické složení mycího prostředku.
- Teplota vody a doba trvání programu myčky.

### Doporučení:

- Používejte sklo a porcelán, označené výrobcem jako vhodné pro mytí v myčce.
- Používejte mycí prostředek, který je výrobcem označen jako šetrný k nádobí. Informujte se u výrobce mycího prostředku.
- Volte programy s nejkratší dobou trvání programu.
- Abyste zabránili poškození, vyndejte co nejdříve po ukončení programu sklo a příbory z myčky.

## Umístění nádobí

- Velké zbytky jídla z nádobí odstraňte. Oplachování pod tekoucí vodou před mytím v myčce není nutné.
- Nádobí ukládejte následovně:
  - Nádobí musí pevně stát a nesmí se kývat.
  - Šálky, sklenice, hrnce a pod., ukládejte otvorem dolů,
  - Nádobí vypouklé nebo s prohlubní ukládejte šikmo, aby voda mohla odtéci.
  - Nádobí nesmí bránit otáčení obou ostříkovacích ramen.

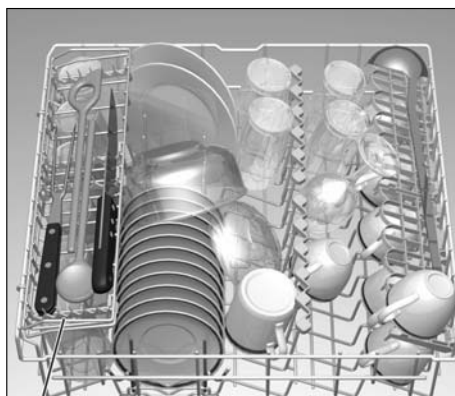
Velmi malé kusy nádobí v myčce nemyjte, snadno by mohly vypadnout z košů.

## Vyndávání nádobí

Abyste zabránili tomu, aby kapky vody padaly z horního koše na nádobí v dolním koši, doporučujeme nejdříve vyndat nádobí z dolního koše a potom z horního koše.

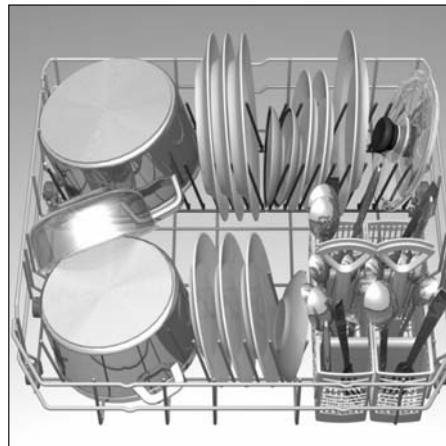
## Šálky a sklenice

Horní koš na nádobí [20].



## Hrnce

Dolní koš na nádobí [26].



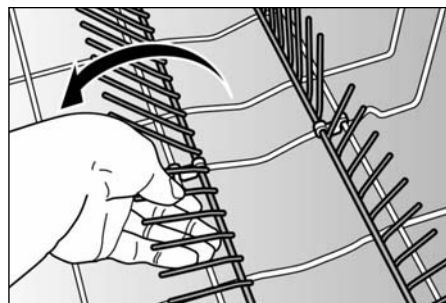
## Příbory

Příbory vkládejte neroztříděné jídelní plochou dolů. Proud vody se tak lépe dostane k jednotlivým příborům.

Abyste předešli nebezpečí poranění, pokládejte dlouhé a špičaté předměty a nože na etažér (u některých modelů) nebo na etažér nožů (k dostání jako příslušenství).

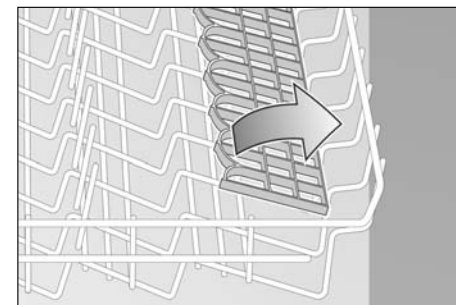
## Sklopné stojany

Stojany jsou sklopné k lepšímu umístění hrnců, misek a sklenic.



## Etažér

Sklenice na stopce a vysoké sklenice opírejte o okraj etažéru (ne o jiné nádobí).



Dlouhé kusy, servírovací a salátové příbory, sběračky nebo kuchyňské nože ukládejte tak, aby nebránily v otáčení ostříkovacím ramenům. Etažér můžete vyklápat dle potřeby.

## Změna výšky koše

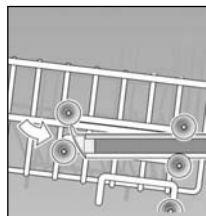
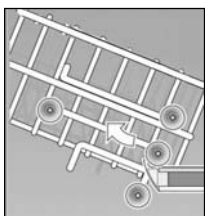
Horní koš na nádobí může být dle potřeby nastaven do výšky, aby bylo buď v horním nebo dolním koši více místa pro vysoké díly nádobí.

Výška spotřeb. [cm]	81	86
max. ø v cm horní	20/25*	20/25*
max ø v cm dolní	30/25*	34/29*

Vždy dle tvaru horního koše u Vašeho modelu spotřebiče zvolte jeden z následujících dvou postupů:

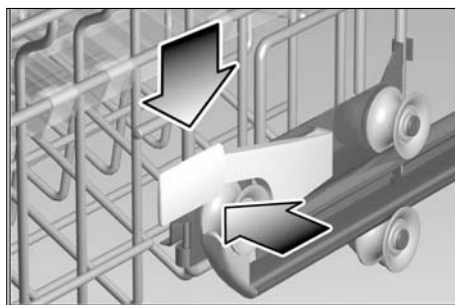
## Horní koš na nádobí s horními a dolními páry koleček

- Horní koš vytáhněte.
- Vvyjměte horní koš a zavěste jej na horní resp. dolní kolečka.



## Horní koš s postranními páčkami (Rackmatic)

- Horní koš vytáhněte.
- K jeho **snížení** stiskněte po sobě obě páčky vlevo i vpravo na vnější straně koše dovnitř. Přitom pokaždé rukou přidržeťte koš ze strany na horním okraji, aby nespadol zadní stranou dolů.



- K **nadzvednutí** uchopte koš ze strany na horním okraji a nadzvedněte ho vzhůru.
- Předtím než koš znovu zasunete, ujistěte se, že na obou stranách leží ve stejné výšce. Jinak nelze dvířka myčky zavřít a horní ostřikovací rameno není připojeno k oběhu vody.

## Mycí prostředek

V myčce používejte běžně prodávané tekuté nebo práškové značkové mycí prostředky pro myčky příp. TABS (nepoužívejte prostředky pro mytí ruční!).

Při použití bezfosfátových mycích prostředků může při tvrdé vpdě z vodovodu snadněji docházet k tvorbě bílých usazenin na nádobí a stěnách myčky.

Zde pomůže přidání většího množství mycího prostředku. Zda je mycí prostředek vhodný pro stříbro najdete na obalu mycího prostředku.

Při dalších otázkách se laskavě obraťte na poradenskou službu výrobce mycího prostředku.

## Zásobník mycího prostředku s dávkováním

Označení dávek v zásobníku Vám pomůže naplnit správné množství mycího prostředku.

spodní ryska	15 ml
prostřední ryska	25 ml
plný zásobník	40 ml

Pokud by zásobník mycího prostředku <sup>[31]</sup> zůstal uzavřený, stlačením páčky zavíracího mechanismu <sup>[32]</sup> jej otevřete.

## Plnění mycího prostředku

- Naplňte zásobník <sup>[31]</sup> mycím prostředkem. Pro správné dávkování věnujte pozornost údajům výrobce na obalu mycího prostředku.



## Upozornění

Vlivem rozdílného chování čistících tablet při rozpouštění nemůže se někdy u krátkých programů plně rozvinout čistící síla a mohou zůstat nerozpuštěné zbytky mycích prostředků. Pro tyto programy jsou vhodnější práškové mycí prostředky.

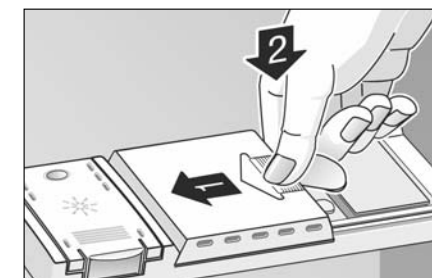
U programu „Intenzivní“ (u některých modelů) postačí dávka 1 tablety. Při použití práškového mycího prostředku můžete přisypat dodatečně trochu mycího prostředku na vnitřek dveří spotřebiče.



## Jak uspořit

Je-li nádobí jen málo špinavé, postačí zpravidla poněkud menší množství mycího prostředku, než je uvedeno.

- Uzavřete víko zásobníku mycího prostředku. Přitom zasuňte víko komory (1) a na konci lehce stiskněte (2), až uzávěr slyšitelně zaklapne.



- Při použití prostředku TABS umístěte, prosím, TABS podle pokynů výrobce (např. do koše na příbory, zásobníku mycího prostředku atd.).

Dbejte na to, aby i při použití TABS bylo uzavřeno víko zásobníku mycího prostředku.

## auto 3in1

Použití tzv. kombinovaných mycích prostředků může učinit nadbytečným používání lešticího prostředku a/ nebo soli.

V současnosti jsou k dispozici různé druhy kombinovaných mycích prostředků.

- **3in1:** obsahují mycí prostředek, lešticí prostředek **a** sůl.
- **2in1:** obsahují mycí prostředek a lešticí prostředek **nebo** sůl.

**>>> Bezpodmínečně zjistěte o jaký druh mycího prostředku nebo kombinovaného mycího prostředku se jedná!**

Bezpodmínečně dodržujte návod k použití nebo pokyny na obalu.

**Mycí program se automaticky přizpůsobí tak, že jsou vždy dosahovány nejlepší možné výsledky mytí a sušení.**

**Při použití kombinovaných mycích prostředků dbejte následujících důležitých upozornění:**

- Regenerační sůl nemusíte používat jen do hodnoty tvrdosti vody 21 ° dH (37 ° fH, 26 ° Clarke, 3,7 mmol/l). Jiná nastavení na spotřebiči jsou přebytná.
- Při tvrdosti vody **nad** 21 ° dH (37 ° fH, 26 ° Clark, 3,7 mmol/l) je použití soli vyžadováno. Naplňte sůl do zásobníku soli [27] a nastavte změkčovací zařízení na stupeň 6.

V případě pochybností se obraťte na výrobce mycího prostředku, obzvláště když:

- nádobí je po ukončení programu značně mokré,
- vzniká vápenatý povlak.



### Upozornění

Optimálních výsledků při mytí a sušení dočkáte použitím původních mycích prostředků ve spojení s odděleným použitím soli a lešticího prostředku.

Dodržování návodu k použití nebo pokynů na obalu kombinovaného mycího prostředku je rozhodující pro jeho účinnost.



### Upozornění

I když ukazatel lešticího prostředku a/ nebo doplňování soli svítí, probíhá mycí program při použití prostředků 3in1 bez závad.

Pokud Vás ukazatel lešticího prostředku [7] nebo doplňování soli [6] ruší a chcete jej vypnout, postupujte následovně:

## Vypnutí a zapnutí ukazatele lešticího prostředku

Ukazatel lešticího prostředku [7] můžete zapnout nebo vypnout. Tuto funkci můžete změnit následovně.

- Zavřete dveře.
- Programové tlačítko [C] držte stisknuté a hlavní vypínač [1] tiskněte tak dlouho, až se číselný ukazatel rozsvítí, poté tlačítka pusťte. Na číselném ukazateli [3] se objeví 1 (ukazatel lešticího prostředku je zapnut).
- Stisknutím programového tlačítka [C] můžete ukazatel lešticího prostředku vypnout 0 nebo zapnout 1.
- Vypněte hlavní vypínač [1]; nastavení zůstane uloženo do paměti.

## Vypnutí a zapnutí ukazatele doplňování soli /změkčování

- Zavřete dveře.
- Držte stisknuté programové tlačítko [B] a zapněte hlavní vypínač [1], poté obě tlačítka pusťte.

Kontrolka tlačítka [B] a na číselném ukazateli ve výrobě nastavená hodnota 4 blikají.

Ke změně nastavení:

Stiskněte programové tlačítko [B].

S každým stisknutím tlačítka se zvyšuje nastavená hodnota o jeden stupeň; když je dosaženo hodnoty 1 ukáže ukazatel znovu 4.

(Ukazatel doplňování soli je vypnut / změkčovací zařízení je vypnuto).

- Vypněte hlavní vypínač [1]. Nastavená hodnota je uložena do paměti spotřebiče.

Pro regeneraci změkčovacího zařízení jsou potřebné cca 4 litry vody. Spotřeba vody pro mycí chod se tím zvýší v závislosti na nastavení tvrdosti vody o 0 až maximálně 4 litry.



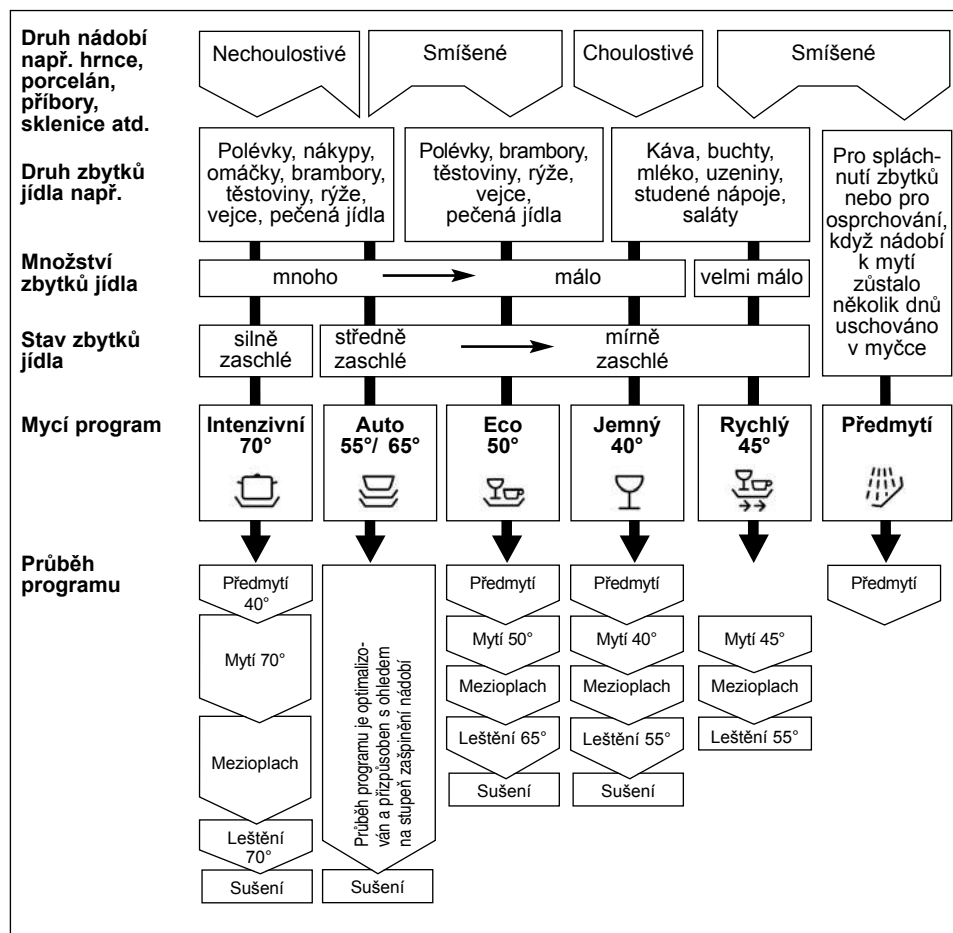
### Upozornění

Pokud používáte mycí prostředek a lešticí prostředek odděleně resp. když místo kombinovaných mycích prostředků budete používat původní mycí prostředky, dbejte na to, aby ukazatel doplňování lešticího prostředku byl zapnut a změkčovací zařízení bylo nastaveno na správnou tvrdost vody.



## Přehled programů

V tomto přehledu je uveden max. možný počet programů. Příslušné programy Vašeho spotřebiče si prosím zjistěte na ovládacím panelu.



### Volba programu

Podle druhu nádobí a množství resp. stavu zbytků jídla můžete v programovém přehledu nalézt přesné přiřazení potřebného programu.

Příslušné údaje k programům najdete ve stručném návodu.

## Mytí nádobí



### Jak uspořit

U málo zaplněné myčky dostačuje často nejbližší slabší program.

### Údaje k programům

Uváděné údaje platí za normálních podmínek.

Vlivem:

- různého množství nádobí
- teploty přítokové vody
- tlaku vody ve vodovodním vedení
- okolní teploty
- tolerance napětí v el. síti
- a myčkou podmíněných odchylek (např. teplota, množství vody, ...)

mohou vzniknout větší odchylky.

Hodnoty spotřeby vody se vztahují k nastavení hodnoty tvrdosti vody 4.

### Aquasenzor\*

\* u některých modelů

Aquasenzor je optické měřicí zařízení, které měří zakalení mycí vody. Pomocí světelného čidla lze indikovat znečištění vody vlivem rozpuštěných zbytků jídla, např. vejci, tuky, ovesnými vločkami.

Aquasenzor se zapojuje u všech programů, které mají předmytí, a u automatického programu 55 – 65 °C. Je-li mycí voda na konci předmytí nebo v průběhu mytí u programu Auto 55 – 65 °C ještě „čistá“, použije se i k dalšímu mytí. Je-li silně špinavá, je mycí voda odčerpána a nahrazena čistou vodou. Tímto způsobem se spotřeba vody u „méně“ špinavého nádobí může snížit až o 5 litrů.

## Zapnutí myčky

- Otevřete úplně vodovodní kohoutek.
- Zapněte hlavní vypínač [1]. Kontrolky naposledy zvoleného programu se rozsvítí. Tento program proběhne, pokud není stisknuto jiné programové tlačítko [9].
- Volič programů [3] nastavte na požadovaný program.
- Program startuje automaticky.

## Ukazatel zbývajících času

Po spuštění programu se na číselném ukazateli [3] objeví předpokládaná doba programu. Tato hodnota je ovlivněna teplotou vody, množstvím nádobí jakož i stupněm znečištění. Vlivem změn těchto podmínek může trvání programu (v závislosti na zvoleném programu) silně variovat. Vzhledem k tomu, že toto ovlivnění může být rozpoznáno teprve v průběhu programu může taky dojít k větším časovým skokům.

## Časová předvolba

Start programu můžete oddálit v hodinových krocích až o 19 hodin.

- Zapněte myčku.
- Tiskněte tlačítko časové předvolby [4] tak dlouho, až se na číselném ukazateli [3] se objeví **ih**.
- Tlačítko předvolby stiskněte tolikrát, až uvedený čas odpovídá Vašemu přání.
- Ke zrušení časové předvolby stiskněte tlačítko časové předvolby [4] tolikrát, až se na číselném ukazateli objeví **0h**. Až do startu můžete Vaši programovou volbu libovolně měnit.

## Konec programu

Program je ukončen, když se na číselném ukazateli [3] objeví hodnota **0h**.

## Předčasné ukončení programu (Reset)

- Jen při zapnutém hlavním vypínači: Programová tlačítka **A** a **C** stisknete současně po dobu cca 3 sekund. Číselný ukazatel ukazuje **1**.
- Průběh programu trvá cca 1 min.
- Poté vypněte hlavní vypínač **1**.

K novému startu znovu zapněte hlavní vypínač **1** a nastavte požadovaný program.

## Přerušení programu

- Vypněte hlavní vypínač **1**.
- Kontrolka zhasne. Program zůstane uložen v paměti. Pokud je do myčky přiváděna teplá voda, nebo když se myčka již ohřála a byly otevřeny dveře myčky, dveře nejprve na několik minut nechte přivřeně a pak je zavřete. Jinak mohou dveře myčky pod tlakem vyskočit.
- Znovu zapněte hlavní vypínač, k pokračování programu.

## Změna programu

Poté, když jste zapnuli spotřebič, je v průběhu 2 min. možná změna programu. Pokud je poté ještě nutná změna programu, již zahájené programové kroky (např. mytí) se dokončí. Nový indikovaný zbývající čas se skládá ze zbývajícího času předešlého programového úseku a zbývajícího času nově zvoleného programu.

## Intenzivní sušení

Aktivací funkce „intenzivní sušení“ dosáhnete ve všech programech vyšší teploty při leštění a tím ještě lepšího výsledku při sušení nádobí. (Dbejte při vyšší teplotě na choulostivé nádobí.)

- Držte stisknuté programové tlačítko **A** a zapněte hlavní vypínač **1**.
- Obě tlačítka pustíte. Na číselném ukazateli **3** svítí **i** (zapnuto) nebo **o** (vypnuto).
- Ke změně nastavení stiskněte programové tlačítko **A**.
- Vypněte hlavní vypínač **1**; nastavení zůstane zaprogramováno.

## Přídavné funkce

Lze nastavit tlačítka přídavných funkcí **5**.

## Úspora času (VarioSpeed)

S funkcí „úspora času“ může být zkrácen čas průběhu podle zvoleného mycího programu o 20 % až 50 %. Příslušná změna časového průběhu je uvedena v ukazateli zbývajícího času. K docílení optimálních výsledků mytí a sušení při zkráceném průběhu je zvýšena spotřeba vody a energie.

## Údržba a ošetřování

Pravidelnou kontrolou a údržbou myčky předcházíte poruchám dřívě, než se projeví. Proto čas od času myčku pečlivě prohlédněte.

Pro udržení dokonalého vzhledu vnitřního prostoru myčky doporučujeme používat v časovém rozmezí 4 – 6 měsíců speciální čistič myčky (např. Calgonit).

## Celkový stav myčky

- Zkontrolujte mycí prostor, zda v něm nejsou usazeniny tuků a vodního kamene. Pokud se usazeniny objeví, pak: – Zásobník mycího prostředku naplňte mycím prostředkem. Spusťte mycí program bez nádobí s nejvyšší mycí teplotou. K čištění spotřebiče používejte jen speciální mycí prostředky pro čištění myček.

Čištění těsnění dveří:

- těsnění dveří otírejte pravidelně vlhkou utěrkou, abyste odstranili usazeniny. K čištění nikdy nepoužívejte parní čistič. Výrobce v tomto případě neručí za případné následné škody. Čelní stěnu a panel otírejte pravidelně vlhkou utěrkou; postačí voda a trocha mycího prostředku. Nepoužívejte houbičky s drsnou horní plochou a agresivní čisticí prostředky, obojí by mohly způsobit poškrábání povrchu spotřebiče.



**Pozor**

Nepoužívejte nikdy jiné čisticí prostředky pro domácnost obsahující chlór!  
Ohrožení zdraví!

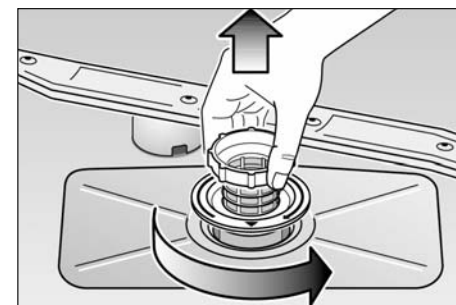
## Speciální sůl a lešticí prostředek

Kontrolujte ukazatel doplňování **6** a **7**. V případě potřeby sůl a/ nebo lešticí prostředek doplňte.

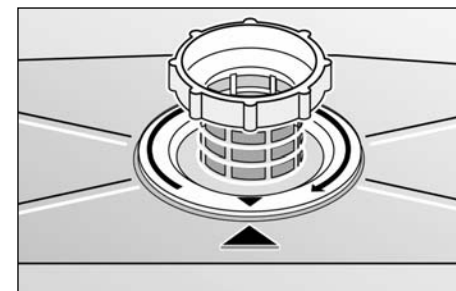
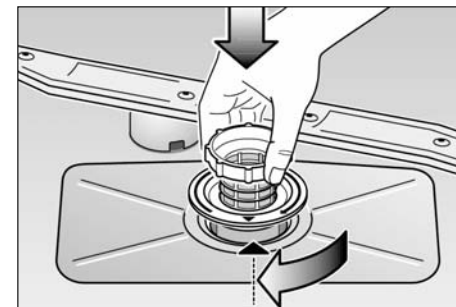
## Sítka

Sítka **28** chrání vodní čerpadlo před velkými nečistotami z mycí vody. Tyto nečistoty mohou sítka případně zanesť.

- Po každém mytí zkontrolujte stav sítěk z hlediska nečistot.
- Uvolněte sítkový válec a sítka vyjměte. Sítka jsou pevně spojena a nelze je rozložit do jednotlivých dílů.
- Velké nečistoty odstraňte, sítka omyjte pod tekoucí vodou.



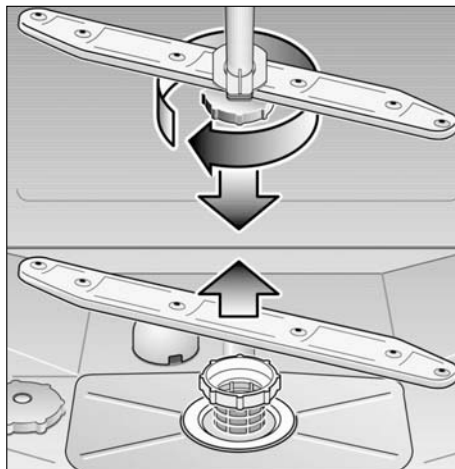
- Složení: Systém sítěk nasadte a pevně jej zašroubujte sítkovým válcem.



## Ostříkovací ramena

Vápník a nečistoty z mycí vody mohou blokovat trysky a ložiska ostříkovacích ramen [22] a [24].

- Kontrolujte výstupní trysky ostříkovacích ramen, zda nejsou ucpány zbytky jídel.
- Spodní ostříkovací rameno [24] v případě potřeby vytáhněte vzhůru.
- Horní ostříkovací rameno [22] odšroubujte.
- Ostříkovací ramena omyjte pod tekoucí vodou.
- Ostříkovací ramena znovu zaklapněte nebo pevně zašroubujte.



Ostříkovací ramena

## Zjišťování závad

### Drobné závady si odstraníte sami

Ze zkušenosti víme, že většinu drobných závad, které se při používání myčky objeví, jste schopni odstranit sami, aniž byste museli volat servisní službu. To Vám jednak ušetří peníze a jednak umožní rychlé uvedení myčky do provozu. Následující přehled Vám má pomoci nalézt příčiny vyskytujících se závad.

### Závady

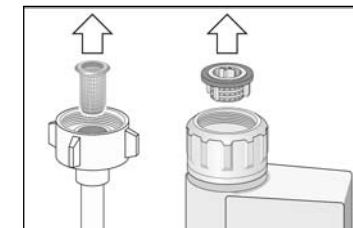


**Pozor**

Pamatujte: Opravy smí provádět jen odborník. Pokud je vyžadována výměna konstrukčního dílu dbejte na to, aby byly použity jen originální díly. Neodborné opravy nebo použití neoriginálních dílů mohou uživateli způsobit značné škody a nebezpečí.

### ... při zapnutí

- **Myčka se neuvede do provozu**
  - Nejsou v pořádku pojistky v domácnosti.
  - Není zasunuta zástrčka myčky do zásuvky.
  - Myčka není správně uzavřená.
  - Není otevřen vodovodní kohoutek.
  - Je ucpané sítko hadice přítoku vody. Myčku vypněte a vytáhněte zástrčku. Zavřete vodovodní kohoutek. Poté vyčistěte sítko, které se nachází na připojení Aqua-Stop resp. přítokové hadice. Nakonec obnovte připojení el. energie, otevřete vodovodní kohoutek a zapněte myčku.



**Upozornění**

Rohový vodovodní kohoutek prodáváný v ČR většinou obsahuje zpětný ventil, který může být při připojení zařízení Aqua-Stop zablokován a z toho důvodu přístroj nepouští vodu; pro správnou funkci je třeba zpětný ventil z kohoutku vyjmout.

### ... na myčce

- **Spodní nebo horní ostříkovací rameno se těžce otáčí**
  - Rameno je blokováno nádobím nebo zbytky jídla.
- **Kryt zásobníku mycího prostředku nelze uzavřít**
  - Zásobník je přeplněn.
  - Mechanismus je blokován přilepenými zbytky mycího prostředku.
- **Kontrolky po startu blikají**
  - Nebyl zvolen žádný program.
- **Ukazatel „Kontrola přívodu vody“ [8] svítí**
  - Zavřený vodovodní kohoutek.
  - Přerušovaný přívod vody.
  - Sítko na přítoku vody je ucpané.
  - Přítoková hadice je zalomená.
- **Zbytky mycího prostředku se po mytí lepí v zásobníku**
  - Zásobník byl při plnění vlhký. Mycí prostředek plňte jen do suchého zásobníku.

- **Ukazatel doplňování leštícího prostředku a/nebo soli nesvítí**
  - Ukazatel doplňování leštícího prostředku je vypnut. (viz kapitola auto 3in1)
  - Ukazatel doplňování soli je vypnut. (viz kapitola auto 3in1).

- **Po ukončení programu zůstává v myčce voda**

- Odtoková hadice je ucpaná nebo přehnutá.
- Čerpadlo použité vody je blokováno.
- Sítky jsou ucpané.
- Program ještě není ukončen. Vyčkejte konce programu. (Číselný ukazatel ukazuje 0)
- Proveďte funkci „Reset“.

- **U spotřebičů určených pro vestavbu se špatně otvírají, resp. zavírají dveře**

- Upevněný panel dveří nemá správnou hmotnost. Dodržujte hmotnost uvedenou v příloženém montážním návodu
- Nesprávně nastavené pnutí pružin dveří. Proveďte nastavení podle kroku 26 z příloženého montážního návodu.

## .. při mytí

- **Tvoří se příliš mnoho pěny**

- Do zásobníku leštícího prostředku byl dán ruční mycí prostředek.
- Rozlitý leštící prostředek může při příštím mycím chodu zapříčinit nadměrnou tvorbu pěny, proto leštící prostředek vylitý mimo otřete hadrem.

- **Myčka se v průběhu mytí zastaví**

- Přerušen přívod elektrického proudu.
- Přerušen přívod vody.
- Proveďte funkci „RESET“.

- **Tlukot při mytí**

- Ostříkovací rameno naráží na nádobí.

- **Klepání při mytí**

- Nádobí není správně uloženo.

- **Tlukot plnicího ventilu**

- Je způsoben instalací potrubí a nemá vliv na funkci myčky. Tlukot nelze odstranit.

## ... na nádobí

- **Na nádobí zůstávají přilepené zbytky jídla**

- Nádobí bylo špatně uloženo a proud vody nezasáhl všechny plochy.
- Přeplněný koš na nádobí.
- Nádobí položeno přes sebe.
- Naplněno málo mycího prostředku.
- Zvolen příliš slabý mycí program.
- Některý kus nádobí bránil ostříkovacímu rameni v otáčení.
- Trysky ostříkovacího ramene jsou ucpané zbytky jídla.
- Jsou ucpaná sítky.
- Sítky jsou špatně nasazena.
- Je zablokováno čerpadlo odtokové vody.

- **Na plastech se objevuje zabarvení**

- Naplněno málo mycího prostředku.

- **Na nádobí částečně zůstávají bílé skvrny, sklenice jsou mléčné**

- Naplněno málo mycího prostředku.
- Nastaveno malé množství leštícího prostředku.
- I když je použita velmi tvrdá voda, není naplněna speciální sůl.
- Zařízení na změkčování vody je nastaveno na nízkou hodnotu.
- Víko zásobníku soli je málo dotaženo.
- Byl použit bezfosfátový mycí prostředek. Vyzkoušejte pro srovnání fosfátový.

- **Nádobí není suché**

- Zvolen program bez sušení.
- Nastaveno malé množství leštícího prostředku.
- Nádobí bylo brzy vyjmuto z myčky.

- **Sklenice jsou po umytí matné**

- Nastaveno malé množství leštícího prostředku.

- **Skvrny od čaje a rtěnky nejsou dobře umyty**

- Mycí prostředek má malý bělicí účinek.
- Zvolena příliš nízká teplota mytí.

- **Stopy rzi na přiborech**

- Přístroje nejsou dostatečně odolné vůči rzi.
- Vysoký obsah soli v mycí vodě.
- Není řádně uzavřeno víko zásobníku soli.
- Při plnění soli bylo mnoho soli vysypáno.

- **Sklenice jsou neprůhledné a zabarvují se, povlak z nich nelze setřít**

- Použit nevhodný mycí prostředek.
- Sklenice nejsou vhodné pro mytí v myčce.

- **Na sklenicích a přiborech zůstává povlak a dostávají kovový nádech**

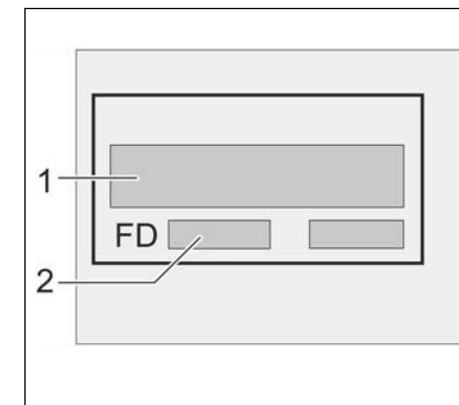
- Nastavena příliš vysoká dávka leštícího prostředku.

## Kdy volat servis

Pokud se Vám nepodaří závadu odstranit, zavolejte servisní službu.

Adresu nejbližší servisní služby najdete na obálce uvnitř návodu.

Při volání oznamte číslo myčky (1) a výrobní číslo FD (2), která jsou uvedena na výrobním štítku 31 na dveřích spotřebiče.



### Pozor

Uvědomte si, prosím, že návštěvu technika servisu musíte v případě chybného ovládání spotřebiče nebo v případě některé zde uvedené závady i v průběhu garanční doby uhradit.



## Upozornění

### Upozornění pro srovnávací zkoušky

Podmínky pro srovnávací zkoušky jsou uvedeny na přiloženém letáku „Upozornění pro srovnávací zkoušky“. Hodnoty spotřeby pro příslušné programy jsou uvedeny ve Stručném návodu.

### Obecně

- Podstavné a integrované myčky, které jsou dodatečně instalovány jako samostatně stojící, musí být zabezpečeny proti převrácení.

Například přišroubovány ke stěně nebo umístěny pod spojitou pracovní desku, která je přišroubovaná k sousedním skříním.

## Instalace

Pro řádný provoz musí být myčka odborně zapojena. Údaje pro přítok a odtok vody, jakož i parametry elektrické sítě musí odpovídat požadovaným kritériím, uvedeným v následujících informacích, nebo v montážních pokynech.

Při montáži dodržujte následující postup:

- Zkontrolujte myčku při dodání.
- Umístěte ji.
- Připojte k odpadu vody.
- Připojte k přívodu vody.
- Zapojte do elektrické sítě.

### Dodání

Ve výrobě byly důkladně přezkoumány všechny funkce myčky. Po těchto zkouškách zůstaly malé skvrny od vody. Tyto skvrny zmizí po prvním mytí.

### Instalace na místo

Z montážního návodu zjistíte potřebné míry pro vestavbu. Pomocí nastavitelných noh postavte spotřebič do vodorovné polohy. Zajistěte stabilitu.

Montážní návod je přiložen u originálního návodu formou popisných obrázků.

### Připojení k odpadu vody

Postupujte podle montážního návodu a podle potřeby namontujte sifón s odtokovým hrdlem. Hadici odtokové vody připojte přiloženými součástkami na odtokové hrdlo sifónu.

Dbejte na to, aby odtoková hadice nebyla zalomená, zmáčknutá nebo propletená.

(Dbejte na to, aby odtoku vody nezabraňoval žádný uzávěr!)

## Přívod vody

Přívod vody připojte přiloženými součástkami k vodovodnímu kohoutku dle montážního návodu. Dbejte na to, aby hadice přívodu vody nebyla zalomená, zmáčknutá nebo propletená. Při výměně spotřebiče musí být pro připojení na zdroj vody vždy použita nová přívodní hadice, dosavadní přívodní hadice nesmí být znova použita.

### Tlak vody:

Nejméně 0,05 MPa (0,5 bar), maximálně 1 MPa (10 bar).

Při vyšším tlaku vody musíte namontovat redukční tlakový ventil.

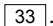
### Potřebný přítok vody:

Minimálně 10 litrů za minutu.

### Teplota vody:

Doporučujeme připojení na studenou vodu. V případě připojení na teplou vodu smí být maximální teplota přítokové vody 60 °C.


## Připojení do elektrické sítě

Myčka může být připojena jen do sítě se střídavým proudem o napětí 230 V přes předpřipravenou zásuvku s uzemněním. Požadované jištění viz typový štítek .

Zásuvka musí být umístěna v blízkosti myčky a volně přístupná.

Změny na připojení může provádět jen odborník.

Při prodloužení připojovacího kabelu neodřezávejte zástrčku. Kabel může být vyměněn na zadní straně spotřebiče.

Při použití ochranného vypínače používejte jen typ se značkou . Jen tento vypínač odpovídá platným předpisům.




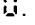
## Demontáž

Zde je důležité dodržet správné pořadí úkonů: Nejdříve odpojte myčku od elektrické sítě.

- Vytáhněte zástrčku.
- Uzavřete přívod vody.
- Uvolněte přípojky pro odtok a přítok vody.
- Uvolněte šrouby pod pracovní deskou.
- Pokud je u myčky deskový podstavec, demontujte jej.
- Vytáhněte myčku a přitom opatrně vytáhněte hadici.

## Přeprava

Myčku vyprázdněte. Volně pohyblivé části zajistěte. Přepravujte jen ve svislé poloze.

- Pokud nepřeprogramujete myčku ve svislé poloze, mohou zbytky vody zatéci do řídicího mechanismu a způsobit chybný průběh programů.
- Spotřebič je třeba vyprázdnit následovně:
  - Otevřít vodovodní kohoutek.
  - Zapnout hlavní vypínač.
  - Zvolit program . Na číselném ukazateli se objeví trvání programu v minutách.
  - Zavřít dveře.
  - Vyčkat, až uběhnou cca 4 minuty.
  - Ukončit program současným stisknutím tlačítek  a .
  - Číselný ukazatel ukáže .
  - Po další minutě spotřebič vypnout.
  - Uzavřít vodovodní kohoutek.

## Opatření proti zamrznutí

Je-li myčka umístěna v místech, kde může zamrznout (např. na chatě), musíte ji úplně vyprázdnit.

Uzavřete kohoutek, uvolněte přítokovou hadici a nechte vodu vytéci.



## Likvidace

### Upozornění k likvidaci

**Starý spotřebič** není bezcenným odpadem. Likvidací přiznivou k životnímu prostředí mohou být znovu získány cenné suroviny.

U dosloužilého spotřebiče vytáhněte zástrčku. Přestříhňte přívodní kabel a odstraňte jej se zástrčkou.

Zničte uzávěr dveří a dětskou pojistku (pokud je). Tím zabráníte tomu, aby se hrající si děti uzavřely do spotřebiče a dostaly se do ohrožení života.

**Nový spotřebič** byl při dopravě k Vám chráněn obalem. Všechny použité obalové materiály jsou ekologicky nezávadné a recyklovatelné.

Pomozte, prosím, a obaly zlikvidujte s ohledem na životní prostředí.

Všechny plastové díly jsou označeny mezinárodním normovaným označením (např. >PS< polystyrol). Tím je při likvidaci spotřebiče možné třídění podle druhů jednotlivých odpadů v zájmu ekologické recyklace.

Nebezpečí udušení skládaným kartonem a fóliemi. Nenechte děti hrát si s obalem a jeho částmi.

O aktuálních způsobech likvidace se, prosím, informujte u Vašeho specializovaného prodejce nebo na Obecním úřadě.

### Likvidace obalu

– Obalový materiál řádně zlikvidujte. Obal jeho části neponechávejte v dosahu dětí. Nebezpečí udušení skládaným kartonem a fóliemi.

- Vnitřní lepenka sestává převážně ze starého papíru.
- Formované díly z pěnového polystyrenu jsou zpevnovány bez chlorovaných uhlovodíků (FCKW).
- Polyetylenové fólie (PE) se částečně skládají z druhotných materiálů.

- Dřevěné rámy (pokud jsou) jsou vyrobeny z odpadového dřeva a nejsou ošetřeny.
- Stahovací pásy (pokud jsou) jsou z polypropylenu (PP).

### Likvidace dosloužilého spotřebiče

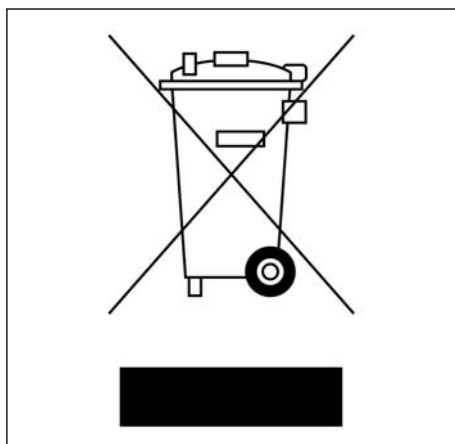
- Dosloužilý spotřebič ihned učiňte nepoužitelným, aby nedošlo k následným nehodám.
- Myčku odevzdejte k řádné likvidaci.



#### Varování:

Děti by se mohly do spotřebiče zavřít (nebezpečí udušení) nebo být vystaveny jinému nebezpečí.

Proto: Vytáhněte zástrčku, odstříhňte síťový kabel a odstraňte jej. Zámek dveří zničte, aby se dveře nedaly zavírat.

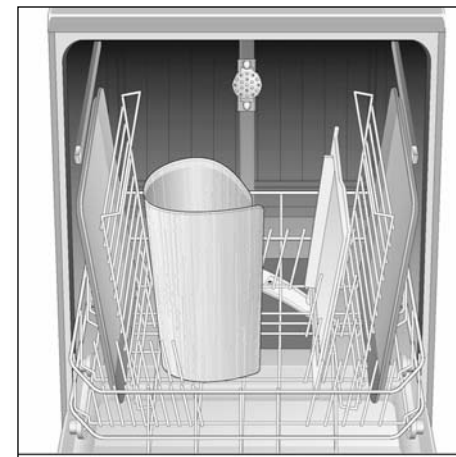
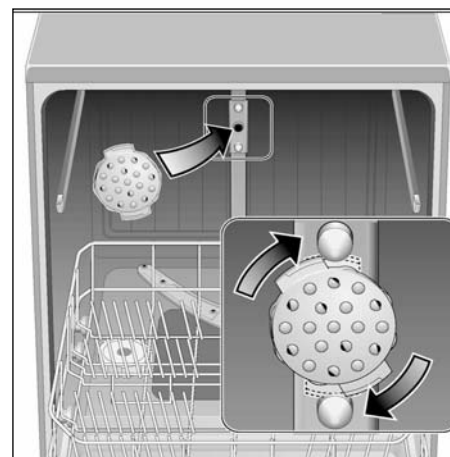


Tento spotřebič je označen v souladu s evropskou směrnicí 2002/96/EG o nakládání s dosloužilými elektrickými a elektronickými spotřebiči WEEE (waste electrical and electronic equipment).

Tato směrnice stanovuje jednotný rámec pro zpětný odběr a recyklování použitých spotřebičů v zemích EU.

### Ostříkovací hlava pro plechy na pečení

(není součástí spotřebiče)



Velké plechy, rošty nebo talíře s průměrem větším než 30 cm můžete mýt s využitím ostříkovací hlavy. Za tím účelem vyndejte horní koš a podle obrázku nasadte ostříkovací hlavu. Aby ostříkovací proud zasáhl všechny části, uspořádejte plechy podle vyobrazení (max. 4 plechy na pečení a 2 rošty).

Myčku nádobí provozujte vždy s horním košem nebo ostříkovací hlavou pro plechy na pečení!

## Ujištění dovozce o vydání prohlášení o shodě

Vážený zákazníku,

dle § 13, odst.5 zákona č. 22/97 Sb. Vás ujišťujeme, že na všechny výrobky distribuované společností BSH domácí spotřebiče s. r. o. našim obchodním partnerům bylo vydáno prohlášení o shodě ve smyslu zákona č. 22/97 Sb. a příslušných nařízení vlády.

Toto ujištění dovozce o vydání prohlášení o shodě se vztahuje na všechny výrobky včetně plynových spotřebičů, které jsou obsaženy v aktuálním ceníku firmy BSH domácí spotřebiče s. r. o.

### Záruční podmínky

Záruční list je průkazem práv spotřebitele ve smyslu Občanského zákoníku. Náleží k výrobku, jehož výrobní číslo je uvedeno na přední straně tohoto záručního listu. Zejména v případech delších než zákonné záruční lhůty je záruční list jediným dokladem práv uživatele. Ve vlastním zájmu ho proto uschovejte. Nedílnou součástí záručního listu je doklad o zakoupení (paragon, faktura, leasingová smlouva ap.). Pro případ záruční lhůty prodloužené z důvodu předchozích oprav je nutno předložit i opravní listy z těchto oprav.

Bezplatný záruční servis je možno poskytnout jen v případě předložení vyplněného záručního listu nebo jiného dokladu o totožnosti výrobku (musí obsahovat druh spotřebiče, typové označení, výrobní číslo, datum prodeje, a označení prodávajícího v souladu s § 620, odst. 3 Občanského zákoníku). Záruční list vyplňuje prodejce a je v zájmu spotřebitele zkontrolovat správnost a úplnost uvedených údajů. Záruční list je platný pouze v originálu, na kopie nebude brán zřetel.

Záruční oprava se vztahuje výhradně na závady, které vzniknou průkazně v době platné záruční lhůty a to vadou materiálu nebo výrobní vadou. Takto vzniklé závady je oprávněn odstranit pouze autorizovaný servis. Uplatnit záruku může spotřebitel u autorizovaného servisu nebo v prodejně, kde byl spotřebič zakoupen. Zvolí-li spotřebitel jiný než nejbližší autorizovaný servis, bude na něm, aby nesl v souvislosti s tím zvýšené náklady.

#### Ze záručních oprav jsou vyloučeny zejm. tyto případy:

- Opotřebení používáním nebo poškození výrobku (vč. poškození způsobeného při neodborné instalaci, nesprávném uvedení do provozu, úpravě výrobku, užíváním nebo údržbou v rozporu s návodem k obsluze nebo s další dokumentací, která byla předána spolu s výrobkem, s právními předpisy, s příslušnými technickými nebo jinými normami).
- Vady výrobku v případě, kdy kupující neprokáže oprávněnost, platnost nebo včasnost reklamace (např. vzhledem k rozporu mezi údaji v záručním dokladu a na výrobku, k chybějícím nebo neoprávněně pozměněným údajům v záručním dokladu, chybějícímu, nečitelnému nebo pozměněnému výrobnímu číslu výrobku, atd.)

- Poškození výrobku způsobené jeho znečištěním, nahodilou či živelnou událostí nebo v důsledku přírodních či vnějších jevů jako je např. bouřka, požár, přepětí nebo výpadky v elektrorozvodné síti, teplo, vniknutí kapaliny, prachu či cizích předmětů do výrobku, vysoká tvrdost vody aj.
- Mechanické poškození výrobku (např. pádem, zlomením, přetržením přírodního kabelu, konektoru či jiné části, apod.) nebo poškození vzniklá přepravou.
- Poškození způsobené použitím nevhodné náplně nebo nevhodnými provozními podmínkami.
- Poruchy, projevy a jiné nedostatky způsobené nevhodnou kvalitou elektromagnetického signálu, rušivým elektromagnetickým polem, příp. závadami v domovní elektrorozvodné síti apod.
- Součástí záruky není bezplatné uvedení do provozu, běžná údržba (čištění, seřizování, programování ad.) nebo kontrola parametrů výrobku.
- Nedostatek jakosti nebo užité vlastnosti (které nejsou vadou výrobku), vč. parametrů neuvedených v technické dokumentaci výrobku, např. míra hlučnosti neuvedená v parametrech výrobku.
- Poškození, nepovolené konstrukční změny, neodborný zásah úpravy nebo jiné zásahy do výrobku provedené neoprávněnou osobou či neautorizovaným servisem (vč. poškození plomb, pečeti nebo šroubů).
- Výrobek, který je používán k jinému než výrobem stanovenému účelu, nad rámec běžného používání – spotřebič je určen pro používání v domácnosti. Záruka zaniká, je-li spotřebič používán k profesionálním nebo komerčním účelům.

Kupující nemá právo na součásti, součástky nebo díly, které byly při záruční době vyjmuty z výrobku a vyměněny.

### Rozšířená záruka nad rámec zákona

U spotřebičů (pračky, myčky) seriově vybavených systémem "Aqua-stop" je výrobcem poskytnuta záruka na škody vzniklé špatnou funkcí tohoto systému a to po celou dobu životnosti spotřebiče (toto se nevztahuje na vlastní aqua-stop). Vzniknou-li škody vodu způsobené chybou systému "Aqua-stop", poskytneme náhradu těchto škod.

### Upozornění pro prodejce

Prodejce je povinen vyplnit řádně a úplně záruční list v den prodeje výrobku. Pro případnou předprodejní reklamaci je třeba předložit řádně vyplněný reklamační protokol a nevyplněný záruční list.



